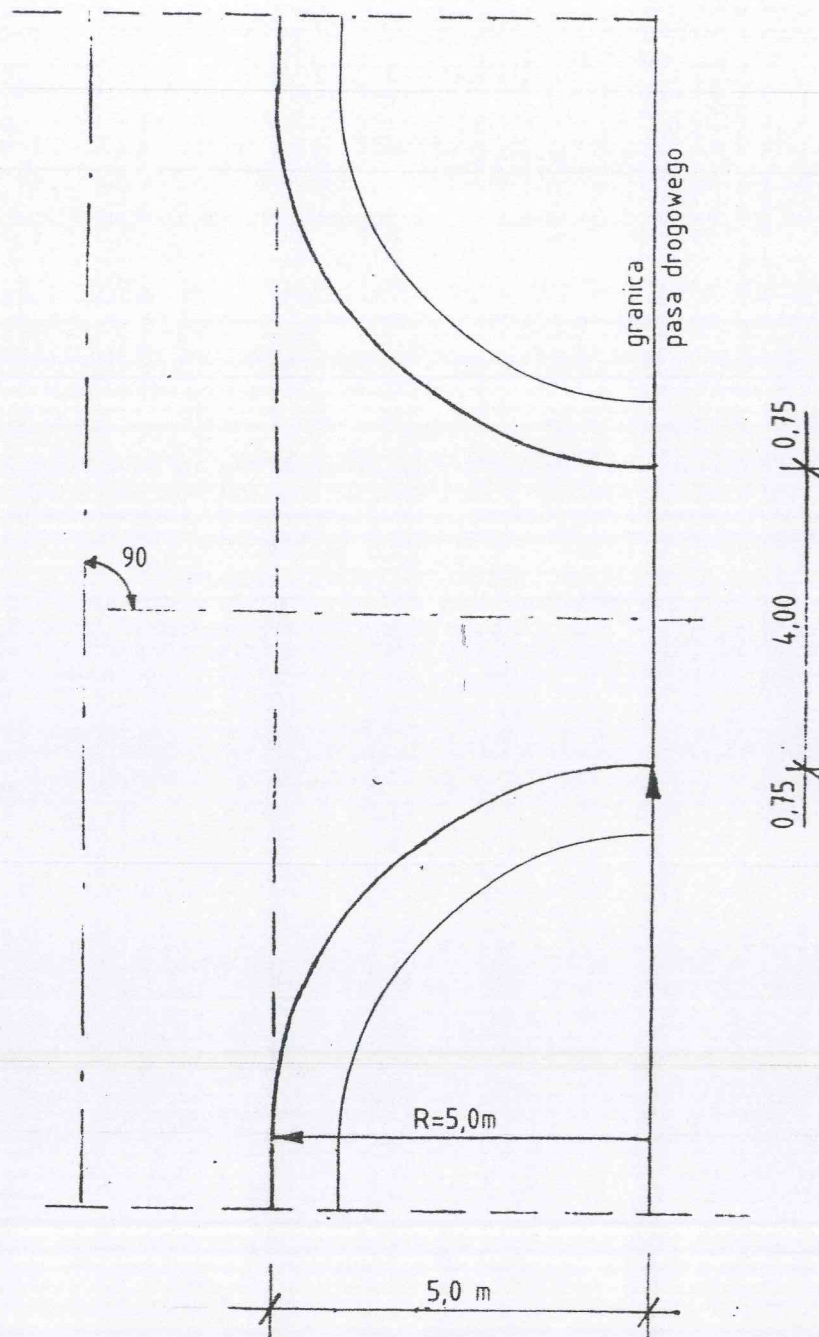


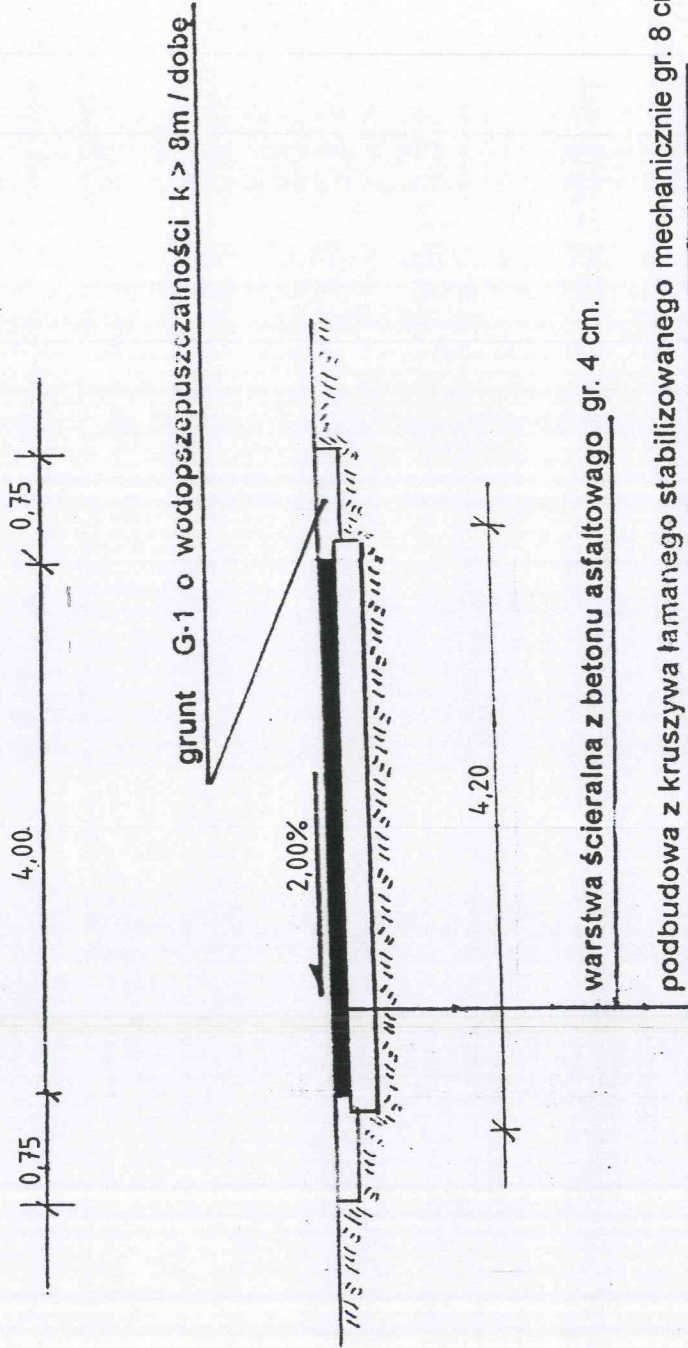
Plan sytuacyjny

KSEROKOPIA



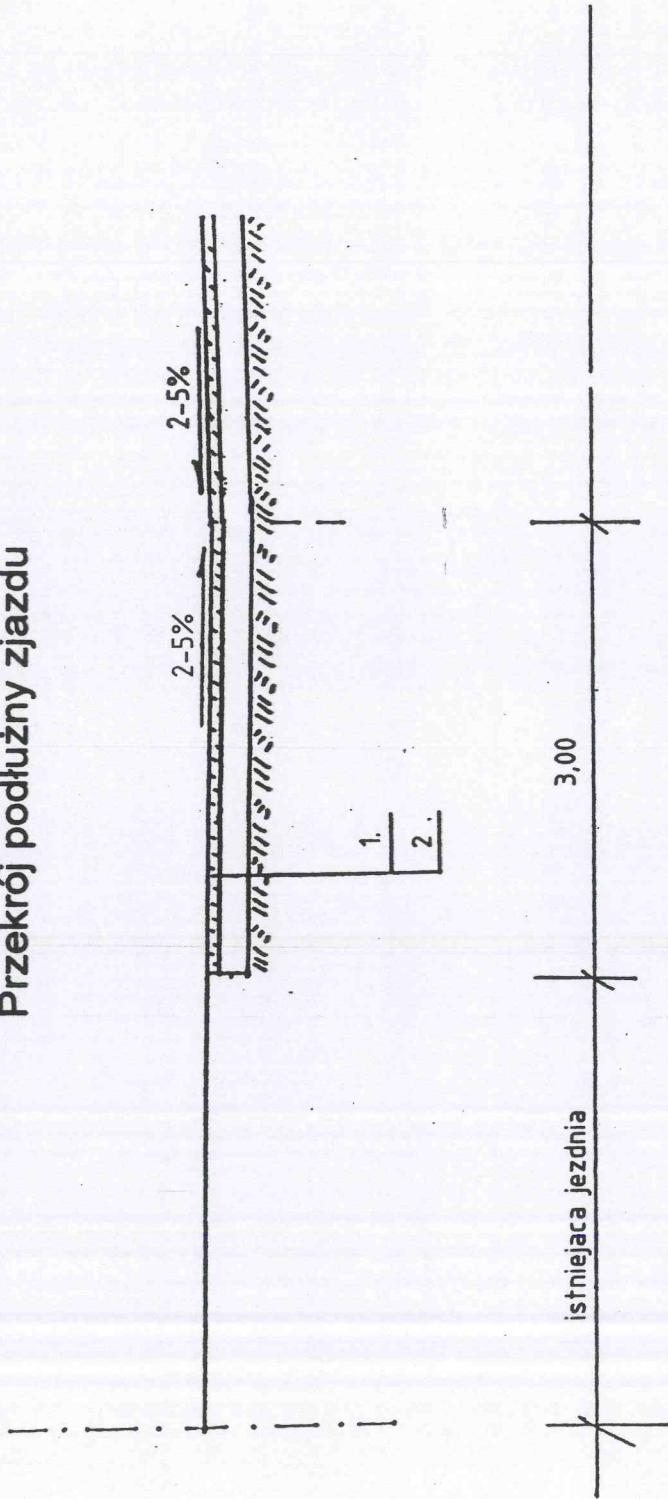
Obiekt:	PRZEBUDOWA DROGI GMINNEJ NR.2630020 JANOWIEC KOŚCIELNY - PIOTRKOWO	
Lokalizacja:	km.0+000+2+960	SKALA:
Inwestor:	GMINA JANOWIEC KOŚCIELNY	NR RYS:
Rys:	ZJAZD GOSPODARCZY	
Projektant:	 inż. Andrzej Roman upr. drogowo nr 278/94/OL i nr 279/94/OL §2 ust.2 pkt 2; §5 ust.1; §7 i §13 - st.1 pkt 2 lit. b	MARZEC 2005

-Przekrój normalny



Obiekt:	PRZEBUDOWA DRÓGI GMINNEJ NR.2630020 JANOWIEC KOŚCIELNY - PIOTRKOWO		
Lokalizacja:	km.0+000+2+960		
Inwestor:	GMINA JANOWIEC KOŚCIELNY		
Rys:	ZJAZD GOSPODARCZY		
Projektant:	Inż. Andrzej Roman upr. drogowo nr 278/83/0L i nr 279/94/0L §2 ust.2 pkt 2; §5 ust.1; §7 i §13 ust.1 pkt 3 lit. b		
SKALA:			
NR RYS:			
MARZEC	2005		

Przekrój podłużny zjazdu

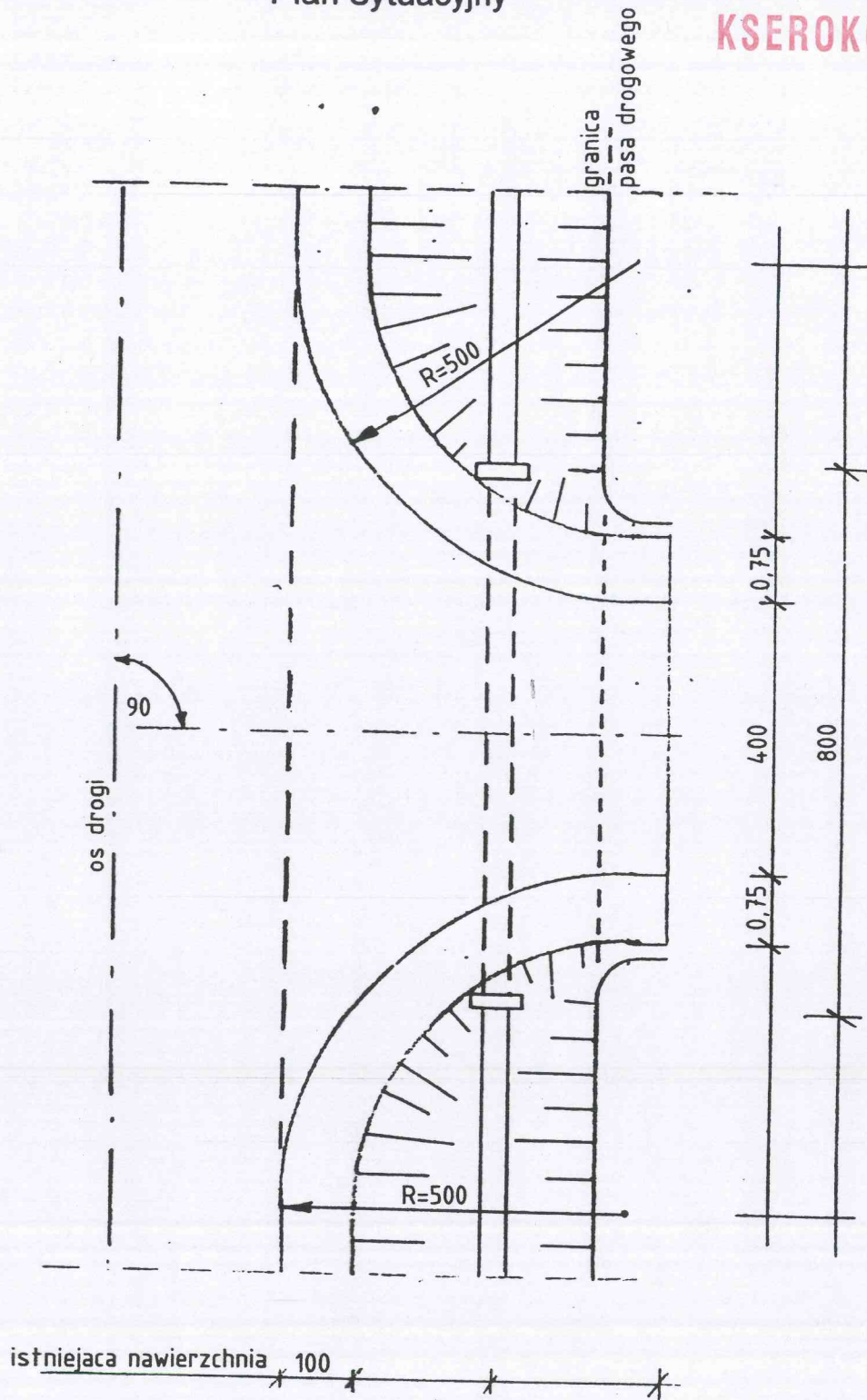


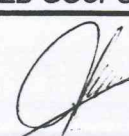
1. Nawierzchnia z betonu asfaltowego gr. 4 cm
2. Podbudowa z kruszywa łamanego gr. 8cm

Obiekt:	PRZEBUDOWA DROGI GMINNEJ NR.2630020 JANOWIEC KOŚCIELNY - PIOTRKOWO		
Lokalizacja:	km.0+000+2+960		
Inwestor:	GMINA JANOWIEC KOŚCIELNY		
Rys:	ZJAZD GOSPODARCZY		
Projektant:	inż. Andrzej Roman upr. drogowy nr. 278/94/0L i nr. 273/94/0L §2 ust.2 pkt 2; §5 ust.1; §7 i §13 ust.1 pkt 3 lit. b		
	SKALA:		
	NR RYS:		
	MARZEC	2005	

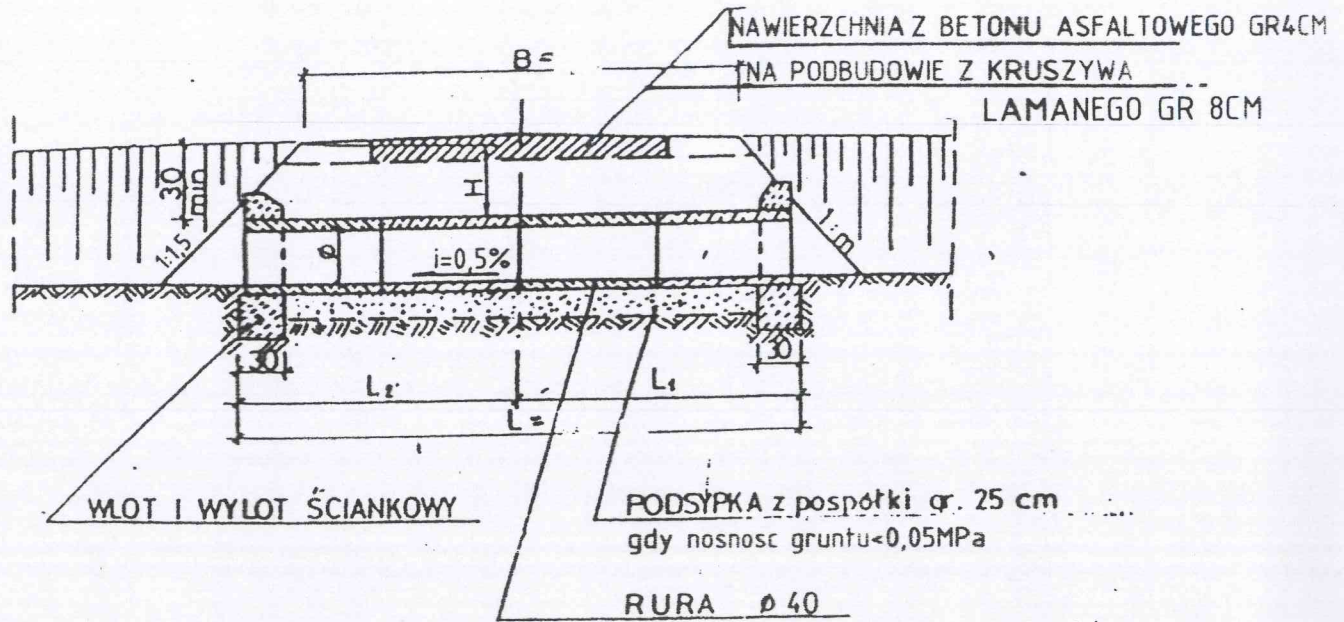
Plan sytuacyjny

KSEROKOPIA



Obiekt:	PRZEBUDOWA DROGI GMINNEJ NR.2630020 JANOWIEC KOŚCIELNY - PIOTRKOWO	
Lokalizacja:	km.0+000+2+960	SKALA:
Inwestor:	GMINA JANOWIEC KOŚCIELNY	NR RYS:
Rys:	ZJAZD GOSPODARCZY	
Projektant:	 inż. Andrzej Roman upr. drogowe nr 278/94/OL i nr 279/94/OL §2 ust.2 pkt 2; §5 ust.1; §7 i §13 ust.1 pkt 3 lit.b	
		MARZEC 2005

PRZEKRÓJ POPRZECZNY ZJAZDU KSEROKOPIA




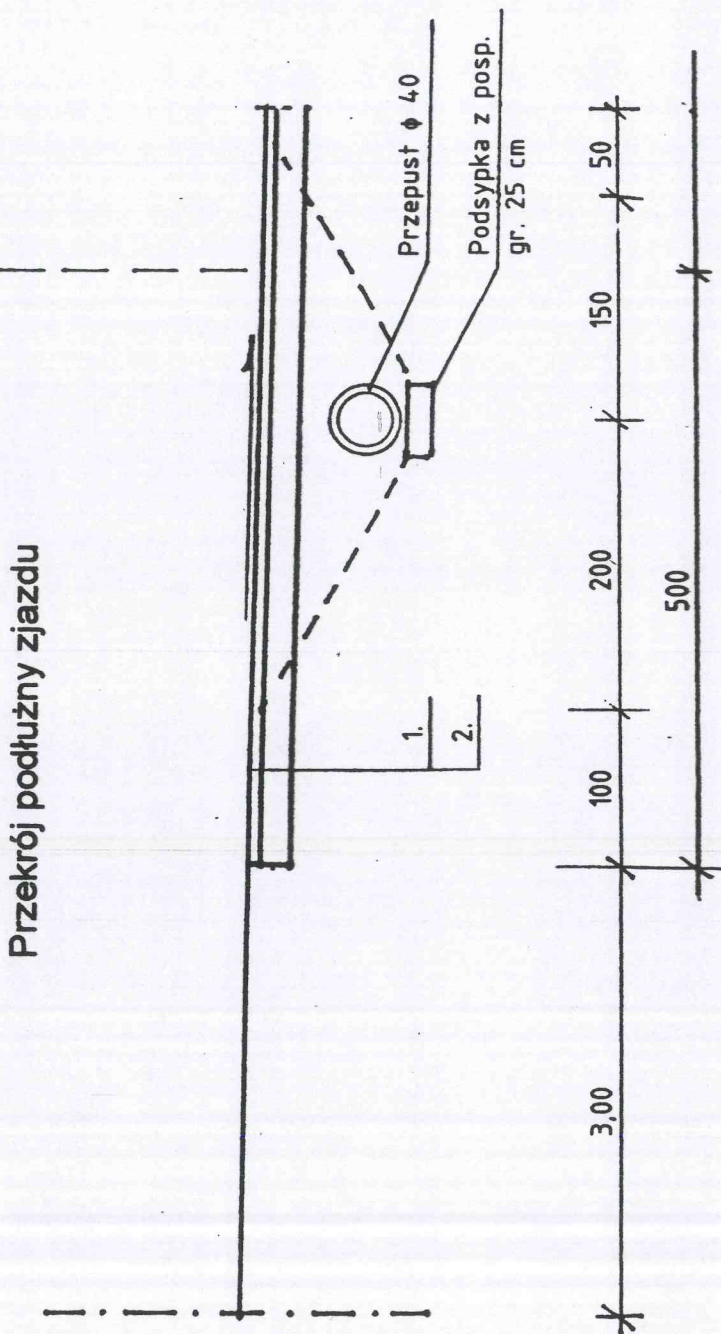
PRZEDMIAR I WYMIARY
dla $\phi 40$ $H=30$

B	ϕ	$i < 0,5\%$		$0,5\% < i < 2\%$		objętość betonu	izolacja rur	izolacja ścian betonowych	umocnienie darnią
		L_1	L_2	L_1	L_2				
m	cm	m	m	m	m	m^3	m^2	m^2	m^2
5,5	4,0	2,97	3,03	2,91	3,09	0,96	8,4	8,4	2,6

UWAGA!

Zakończenia ściankowe stosować dla przepustów położonych pod zjazdami z dróg lokalnych i gospodarczych dla których prędkość projektowa < 60 km/h

Obiekt:	PRZEBUDOWA DROGI GMINNEJ NR.2630020 JANOWIEC KOŚCIELNY - PIOTRKOWO		SKALA:
Lokalizacja:	km.0+000+2+960		
Inwestor:	GMINA JANOWIEC KOŚCIELNY		NR RYS:
Rys:	ZJAZD GOSPODARCZY		
Projektant:	 inż. Andrzej Roman ul. drogowe nr 278/94/OL 1 nr 279/94/OL 2 - st. 2 pkt 2; § 5 ust. 1; § 13 ust. 1 pkt 3 lit. h		MARZEC 2005

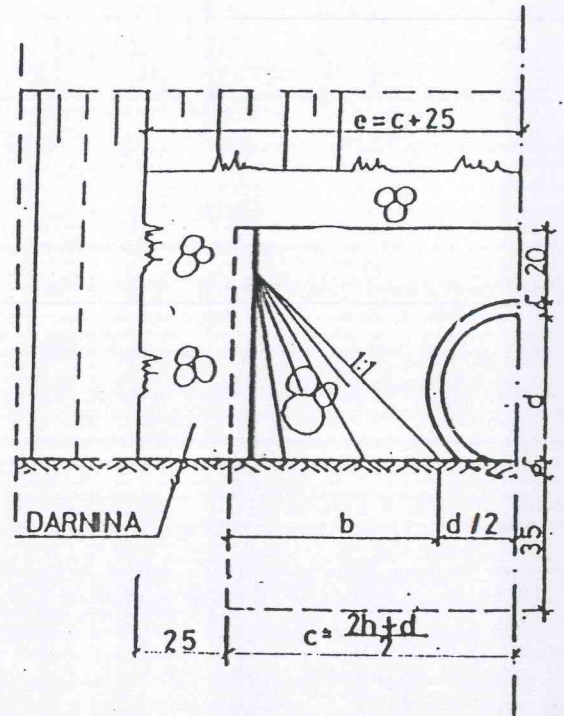
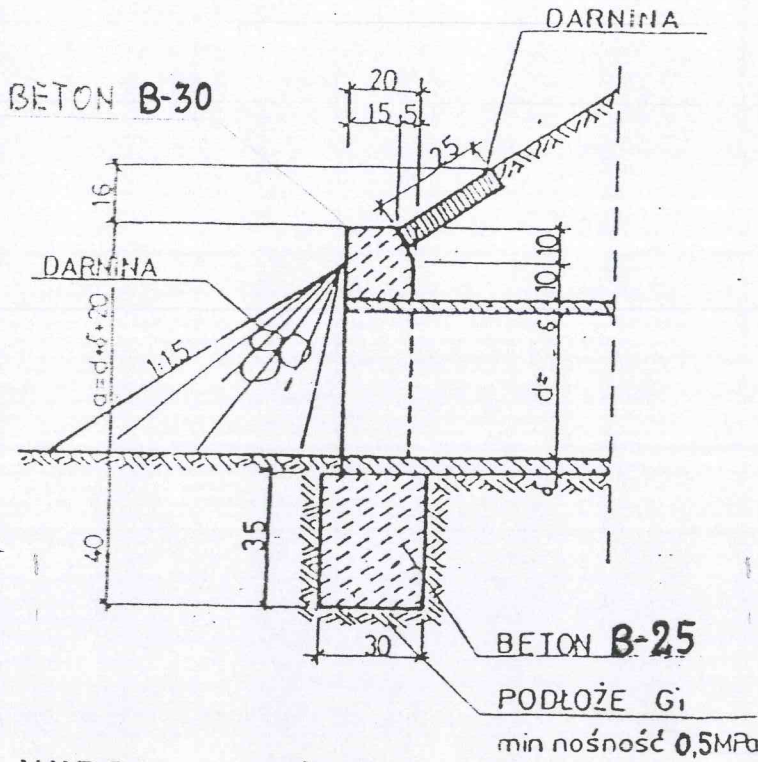


1. Nawierzchnia z betonu asfaltowego gr. 4 cm
2. Podbudowa z kruszywa łamanego gr. 8 cm.

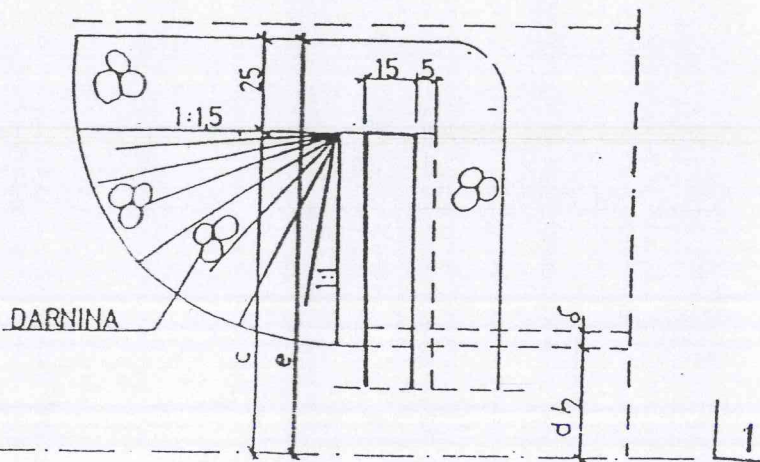
Obiekt:	PRZEBUDOWA DRÓGI GMINNEJ NR. 2630020 JANOWIEC KOŚCIELNY - PIOTRKOWO		
Lokalizacja:	km. 0+000+2+960		
Inwestor:	GMINA JANOWIEC KOŚCIELNY		
Rys:	ZJAZD GOSPODARCZY		
Projektant:	inż. Andrzej Roman upr. drogowe nr 278/94/OL i nr 279/94/OL §2 ust. 2 pkt 2; §5 ust. 1; §7 i §13 ust. 1 pkt 3 lit. b		
	SKALA:		
	NR RYS:		
		MARZEC 2005	

PRZEKRÓJ PODŁUŻNY

WIDOK OD CZOŁA



WIDOK Z GÓRY



MATERIAŁY I WYMIARY

Średnica rury w cm	Wymiary w cm					Objętość betonu: m ³		Izolacja pionowa m ²	Pow. darna w m ²
	d	a	b	c	e	fundament	ścianki		
40	42	64	60	80	105	0,17	0,19	2,8	1,1

Objekt:	PRZEBUDOWA DROGI GMINNEJ NR.2630020 JANOWIEC KOŚCIELNY - PIOTRKOWO	
Lokalizacja:	km.0+000+2+960	SKALA:
Inwestor:	GMINA JANOWIEC KOŚCIELNY	NR RYS:
Rys:	ZJAZD GOSPODARCZY	
Projektant:	Inż. Andrzej Roman -pr. drogowe nr 278/94/OL i nr 279/94/OL §2 ust.2 pkt 2; §5 ust.1; §7 i §13 ust.1 pkt 3 lit.b	
	MARZEC 2005	