

JOTBE Jacek Błaszczyk
63-220 Kotlin, ul. Krasickiego 7
NIP:617-203-07-11
tel: 660-758-246
www.projekt-budowlany.com.pl
biuro@projekt-budowlany.com.pl

S
T
W
i
O
R
B

INWESTOR:	<i>Gmina Janowiec Kościelny Janowiec Kościelny 62 13-111 Janowiec Kościelny</i>
NAZWA OPRACOWANIA:	<i>SPECYFIKACJE TECHNICZNE WYKONANIA I ODBIORU ROBÓT BUDOWLANYCH</i>
NAZWA PROJEKTU:	<i>Przebudowa drogi gminnej Nr 191002 w m. Napierki gm. Janowiec Kościelny wraz z odwodnieniem</i>
CPV:	<i>45 000 000-7, 45 100 000-8, 45 110 000-1, 45 111 000-8, 56 111 200-0, 45 111 300-1, 45 233 000-9, 45 233 330-1, 45 233 252-0, 45 231 000-5</i>
LOKALIZACJA:	<i>Powiat nidzicki, Gmina Janowiec Kościelny Obręb - Napierki, Działki nr - 192/4, 192/1, 3499/2, 198, 124, 204, 197, 196, 157, 83/1</i>
BRANŻA:	DROGOWA

AUTORZY PROJEKTU

Opracowujący: inż. Jacek Błaszczyk
data: 19.05.2015 r.

KOTLIN, maj 2015 r.

EGZ. NR

ZAWARTOŚĆ DOKUMENTACJI

str.

SZCZEGÓŁOWE SPECYFIKACJE TECHNICZNE WYKONANIA I ODBIORU ROBÓT BUDOWLANYCH „Przebudowa drogi gminnej Nr 191002 w m. Napierki gm. Janowiec Kościelny wraz z odwodnieniem”	
Zawartość dokumentacji	2
D-00.00.00 – WYMAGANIA OGÓLNE	3 – 21
D-01.01.01 – ODTWORZENIE TRASY I PUNKTÓW WYSOKOŚCIOWYCH	22 – 27
D-01.02.02 – ZDJĘCIE WARSTWY HUMUSU	28 – 30
D-01.02.04 – ROZBIÓRKA ELEMENTÓW DRÓG, ULIC I PRZEPUSTÓW	31 – 34
D-02.00.00 – ROBOTY ZIEMNE	35 – 41
D-02.01.01 – WYKONANIE WYKOPÓW	42 – 48
D-02.03.01 – WYKONANIE NASYPÓW	49 – 56
D-03.02.01 – KANALIZACJA DESZCZOWA	57 – 66
D-03.02.02 – REGULACJA PIONOWA URZĄDZEŃ PODZIEMNYCH	67 – 71
D-04.01.01 – KORYTO WRAZ Z PROFILOWANIEM I ZAGĘSZCZENIEM PODŁOŻA	72 – 77
D-04.02.01 – WARSTWA ODSĄCZAJĄCA	78 – 81
D-04.03.01 – OCZYSZCZENIE I SKROPIENIE WARSTW KONSTRUKCYJNYCH	82 – 87
D-04.04.02 – PODBUDOWA Z KRUSZYW ŁAMANYCH STAB. MECHANICZNIE	88 – 96
D-04.05.01 – ULEPSZONE PODŁOŻA Z MIESZANKI KRUSZYWA ZWIĄZANEGO HYDRAULICZNIE CEMENTEM	97 – 107
D-04.06.01 – PODBUDOWA Z CHUDEGO BETONU	108 – 115
D-05.03.05a – NAWIERZCHNIA Z BETONU ASFALTOWEGO, WARSTWA ŚCIERALNA WG WT-1 i WT-2 Z 2010r.	116 – 128
D-05.03.05b – NAWIERZCHNIA Z BETONU ASFALTOWEGO, WARSTWA WIAŻĄCA I WYRÓWNAWCZA WG WT-1 i WT-2 Z 2010r.	129 – 141
D-05.03.11 – FREZOWANIE NAWIERZCHNI BITUMICZNYCH NA ZIMNO	142 – 145
D-05.03.23 – NAWIERZCHNIE Z BETONOWEJ KOSTKI BRUKOWEJ	146 – 154
D-05.03.23a – NAWIERZCHNIE Z PREFABRYKATÓW BETONOWYCH	155 – 160
D-08.01.01 – KRAWEŻNIKI BETONOWE	161 – 169
D-08.03.01 – OBRZEŻA BETONOWE	170 – 174
D-08.05.01 – ŚCIEKI Z ELEMENTÓW PREFABRYKOWANYCH	175 – 180
D-09.01.01 – ZIELEŃ	181 – 185

SPECYFIKACJA TECHNICZNA WYKONANIA I ODBIORU ROBÓT BUDOWLANYCH

D-M-00.00.00

WYMAGANIA OGÓLNE

SPIS TREŚCI

1. WSTĘP	4
2. MATERIAŁY	11
3. SPRZĘT	13
4. TRANSPORT	13
5. WYKONANIE ROBÓT	13
6. KONTROLA JAKOŚCI ROBÓT	14
7. OBMIAR ROBÓT	18
8. ODBIÓR ROBÓT	18
9. PODSTAWA PŁATNOŚCI	20
10. PRZEPISY ZWIĄZANE	21

1. WSTĘP

1.1. Przedmiot ST

Przedmiotem niniejszej Ogólnej Specyfikacji Technicznej są wymagania ogólne dotyczące wykonania i odbioru robót drogowych.

1.2. Zakres stosowania ST

Szczegółowa specyfikacja techniczna stanowi obowiązującą podstawę opracowania jako dokument przetargowy i kontraktowy przy zleceniu: „**Przebudowa drogi gminnej Nr 191002 w m. Napierki gm. Janowiec Kościelny wraz z odwodnieniem**”

1.3. Zakres robót objętych ST

Ustalenia zawarte w niniejszej specyfikacji obejmują wymagania ogólne, wspólne dla robót objętych specyfikacjami technicznymi dla poszczególnych asortymentów robót drogowych. W przypadku braku ogólnych specyfikacji technicznych dla danego asortymentu robót, ustalenia dotyczą również dla ST sporządzanych indywidualnie.

1.4 Dokumentacja techniczna określająca przedmiot zamówienia i stanowiąca podstawę do realizacji robót

1.4.1. Spis CPV

45000000-7 Roboty budowlane

45100000-8 Przygotowanie terenu pod budowę

45110000-1 Roboty w zakresie burzenia i rozbiórki obiektów budowlanych; roboty ziemne

45111000-8 Roboty w zakresie burzenia i roboty ziemne

45111 200-0 Roboty w zakresie przygotowania terenu pod budowę; roboty ziemne

45111300-1 Roboty rozbiórkowe

45230000-8 Roboty w zakresie budowy rurociągów, linii komunikacyjnych i elektroenergetycznych, autostrad, dróg, lotnisk i kolei

45233000-9 Roboty w zakresie konstruowania, fundamentowania oraz wykonywania nawierzchni autostrad, dróg

45233330-1 Fundamentowanie ulic

45233 252-0 Roboty w zakresie nawierzchni ulic

45 231 000-5 Roboty budowlane w zakresie budowy rurociągów, ciągów komunikacyjnych i linii energetycznych

1.4.2 Zgodność robót z dokumentacją techniczną

Wykonawca jest odpowiedzialny za jakość prac i ich zgodność z dokumentacją techniczną, specyfikacjami technicznymi i instrukcjami Inspektora nadzoru.

Wykonawca jest zobowiązany wykonywać wszystkie roboty ściśle według otrzymanej dokumentacji technicznej

1.5. Określenia podstawowe

Użyte w ST wymienione poniżej określenia należy rozumieć w każdym przypadku następująco:

1.5.1. Budowla drogowa - obiekt budowlany, nie będący budynkiem, stanowiący całość techniczno-użytkową (droga) albo jego część stanowiącą odrębny element konstrukcyjny lub technologiczny (obiekt mostowy, korpus ziemny, węzeł).

1.5.2. Chodnik - wyznaczony pas terenu przy jezdni lub odsunięty od jezdni, przeznaczony do ruchu pieszych.

1.5.3. Droga - wydzielony pas terenu przeznaczony do ruchu lub postoju pojazdów oraz ruchu pieszych wraz z wszelkimi urządzeniami technicznymi związanymi z prowadzeniem i zabezpieczeniem ruchu.

1.5.4. Droga tymczasowa (montażowa) - droga specjalnie przygotowana, przeznaczona do ruchu pojazdów obsługujących zadanie budowlane na czas jego wykonania, przewidziana do usunięcia po jego zakończeniu.

- 1.5.5. Dziennik** budowy – zeszyt z ponumerowanymi stronami, opatrzony pieczęcią organu wydającego, wydany zgodnie z obowiązującymi przepisami, stanowiący urzędowy dokument przebiegu robót budowlanych, służący do notowania zdarzeń i okoliczności zachodzących w toku wykonywania robót, rejestrowania dokonywanych odbiorów robót, przekazywania poleceń i innej korespondencji technicznej pomiędzy Inżynierem/ Kierownikiem projektu, Wykonawcą i projektantem.
- 1.5.6. Inżynier/Kierownik projektu** – osoba wymieniona w danych kontraktowych (wyznaczona przez Zamawiającego, o której wyznaczeniu poinformowany jest Wykonawca), odpowiedzialna za nadzorowanie robót i administrowanie kontraktem.
- 1.5.7. Jezdnia** - część korony drogi przeznaczona do ruchu pojazdów.
- 1.5.8. Kierownik budowy** - osoba wyznaczona przez Wykonawcę, upoważniona do kierowania robotami i do występowania w jego imieniu w sprawach realizacji kontraktu.
- 1.5.9. Korona drogi** - jezdnia (jezdnie) z poboczami lub chodnikami, zatokami, pasami awaryjnego postoju i pasami dzielącymi jezdnie.
- 1.5.10. Konstrukcja nawierzchni** - układ warstw nawierzchni wraz ze sposobem ich połączenia.
- 1.5.11. Korpus drogowy** - nasyp lub ta część wykopu, która jest ograniczona koroną drogi i skarpami rowów.
- 1.5.12. Koryto** - element uformowany w korpusie drogowym w celu ułożenia w nim konstrukcji nawierzchni.
- 1.5.13. Książka obmiarów** - akceptowany przez Inżyniera/Kierownika projektu zeszyt z ponumerowanymi stronami, służący do wpisywania przez Wykonawcę obmiaru dokonywanych robót w formie wyliczeń, szkiców i ew. dodatkowych załączników. Wpisy w książce obmiarów podlegają potwierdzeniu przez Inżyniera/Kierownika projektu.
- 1.5.14. Laboratorium** - drogowe lub inne laboratorium badawcze, zaakceptowane przez Zamawiającego, niezbędne do przeprowadzenia wszelkich badań i prób związanych z oceną jakości materiałów oraz robót.
- 1.5.15. Materiały** - wszelkie tworzywa niezbędne do wykonania robót, zgodne z dokumentacją projektową i specyfikacjami technicznymi, zaakceptowane przez Inżyniera/ Kierownika projektu.
- 1.5.16. Nawierzchnia** – jest to konstrukcja składająca się z jednej lub kilku warstw, służących do przyjmowania i rozkładania na podłoże obciążeń od ruchu pojazdów.
- a) Warstwa ścieralna - górna warstwa nawierzchni poddana bezpośrednio oddziaływaniu ruchu i czynników atmosferycznych.
 - b) Warstwa wiążąca - warstwa znajdująca się między warstwą ścieralną a podbudową, zapewniająca lepsze rozłożenie naprężeń w nawierzchni i przekazywanie ich na podbudowę.
 - c) Warstwa wyrównawcza – jest to warstwa o zmiennej grubości, ułożona na istniejącej warstwie w celu uzyskania odpowiedniego profilu potrzebnego do ułożenia kolejnej warstwy.
 - d) Podbudowa - dolna część nawierzchni służąca do przenoszenia obciążeń od ruchu na podłoże. Podbudowa może składać się z podbudowy zasadniczej i podbudowy pomocniczej.
 - e) Podbudowa zasadnicza - górna część podbudowy spełniająca funkcje nośne w konstrukcji nawierzchni. Może ona składać się z jednej lub dwóch warstw.
 - f) Podbudowa pomocnicza - dolna część podbudowy spełniająca, obok funkcji nośnych, funkcje zabezpieczenia nawierzchni przed działaniem wody, mrozu i przenikaniem cząstek podłoża. Może zawierać warstwę mrozoochronną, odsączającą lub odcinającą.
 - g) Warstwa mrozoochronna - warstwa, której głównym zadaniem jest ochrona nawierzchni przed skutkami działania mrozu.
 - h) Warstwa odcinająca - warstwa stosowana w celu uniemożliwienia przenikania cząstek drobnego gruntu do warstwy nawierzchni leżącej powyżej.
 - i) Warstwa odsączająca - warstwa służąca do odprowadzenia wody przedostającej się do nawierzchni.

- 1.5.17. Niweleta** - wysokościowe i geometryczne rozwinięcie na płaszczyźnie pionowego przekroju w osi drogi lub obiektu mostowego.
- 1.5.18. Objazd tymczasowy** - droga specjalnie przygotowana i odpowiednio utrzymana do przeprowadzenia ruchu publicznego na okres budowy.
- 1.5.19. Odpowiednia (bliska) zgodność** - zgodność wykonywanych robót z dopuszczonymi tolerancjami, a jeśli przedział tolerancji nie został określony - z przeciętnymi tolerancjami, przyjmowanymi zwyczajowo dla danego rodzaju robót budowlanych.
- 1.5.20. Pas drogowy** - wydzielony liniami granicznymi pas terenu przeznaczony do umieszczania w nim drogi i związanych z nią urządzeń oraz drzew i krzewów. Pas drogowy może również obejmować teren przewidziany do rozbudowy drogi i budowy urządzeń chroniących ludzi i środowisko przed uciążliwościami powodowanymi przez ruch na drodze.
- 1.5.21. Pobocze** - część korony drogi przeznaczona do chwilowego postoju pojazdów, umieszczenia urządzeń organizacji i bezpieczeństwa ruchu oraz do ruchu pieszych, służąca jednocześnie do bocznego oparcia konstrukcji nawierzchni.
- 1.5.22. Podłoże drogowe** - grunt rodzimy lub nasypowy, niewysadzinowy, doprowadzony do odpowiedniej nośności (grupa nośności G1), zalegający pod nawierzchnią do głębokości przemarzania lecz nie mniej niż do głębokości, na której naprężenia pionowe od największych obciążeń użytkowych wynoszą 0,02MPa.
- 1.5.23. Podłoże ulepszone nawierzchni** - górna warstwa podłoża, leżąca bezpośrednio pod nawierzchnią, ulepszona w celu umożliwienia przejęcia ruchu budowlanego i właściwego wykonania nawierzchni.
- 1.5.24. Polecenie Inżyniera/Kierownika projektu** - wszelkie polecenia przekazane Wykonawcy przez Inżyniera/Kierownika projektu, w formie pisemnej, dotyczące sposobu realizacji robót lub innych spraw związanych z prowadzeniem budowy.
- 1.5.25. Projektant** - uprawniona osoba prawna lub fizyczna będąca autorem dokumentacji projektowej.
- 1.5.26. Przedsięwzięcie budowlane** - kompleksowa realizacja nowego połączenia drogowego lub całkowita modernizacja/przebudowa (zmiana parametrów geometrycznych trasy w planie i przekroju podłużnym) istniejącego połączenia.
- 1.5.27. Przepust** – budowla o przekroju poprzecznym zamkniętym, przeznaczona do przeprowadzania cieków, urządzeń technicznych przez korpus drogowy.
- 1.5.28. Przetargowa dokumentacja projektowa** - część dokumentacji projektowej, która wskazuje lokalizację, charakterystykę i wymiary obiektu będącego przedmiotem robót.
- 1.5.29. Rekultywacja** - roboty mające na celu uporządkowanie i przywrócenie pierwotnych funkcji terenom naruszonym w czasie realizacji zadania budowlanego.
- 1.5.30. Szerokość użytkowa obiektu** - szerokość jezdni (nawierzchni) przeznaczona dla poszczególnych rodzajów ruchu oraz szerokość chodników mierzona w świetle poręczy mostowych z wyłączeniem konstrukcji przy jezdni dołem oddzielającej ruch kołowy od ruchu pieszego.
- 1.5.31. Przedmiar Robót** - wykaz Robót z podaniem ich ilości w kolejności technologicznej ich wykonania.
- 1.5.32. Ślepy kosztorys** - wykaz robót z podaniem ich ilości (przedmiarem) w kolejności technologicznej ich wykonania.
- 1.5.33. Teren budowy** - teren udostępniony przez Zamawiającego dla wykonania na nim robót oraz inne miejsca wymienione w kontrakcie jako tworzące część terenu budowy.
- 1.5.34. Zadanie budowlane** - część przedsięwzięcia budowlanego, stanowiąca odrębną całość konstrukcyjną lub technologiczną, zdolną do samodzielnego pełnienia funkcji techniczno-użytkowych. Zadanie może polegać na wykonywaniu robót związanych z budową, modernizacją/ przebudową, utrzymaniem oraz ochroną budowli drogowej lub jej elementu.

1.6. Ogólne wymagania dotyczące robót

Wykonawca jest odpowiedzialny za jakość wykonanych robót, bezpieczeństwo wszelkich czynności na terenie budowy, metody użyte przy budowie oraz za ich zgodność z dokumentacją projektową, ST i poleceniami Inżyniera/Kierownika projektu. Wykonawca zobowiązany jest przestrzegać ustalonego harmonogramu postępu prac. W przypadku znaczących opóźnień konsekwencje ponosi Wykonawca.

1.6.1. Przekazanie terenu budowy

Zamawiający protokołarnie przekazuje Wykonawcy teren budowy w czasie i na warunkach określonych w ogólnych warunkach umowy.

Szczegółową organizację robót i zaplecza opracuje i przedstawi do zatwierdzenia Inspektorowi Nadzoru Wykonawca robót.

W czasie przekazania terenu zamawiający przekazuje wykonawcy:

- 1) dokumentację techniczną określoną w p.1.4
- 2) kopię pozwolenia na budowę
- 3) kopie uzgodnień i zezwoleń uzyskanych w czasie przygotowywania robót do realizacji przez zamawiającego dla umożliwienia prowadzenia robót
- 4) dziennik budowy

1.6.2. Dokumentacja projektowa zaplecza oraz organizację robót

Dokumentacja projektowa będzie zawierać rysunki, obliczenia i dokumenty, zgodne z wykazem podanym w szczegółowych warunkach umowy, uwzględniającym podział na dokumentację projektową:

- Zamawiającego; wykaz pozycji, które stanowią przetargową dokumentację projektową oraz projektową dokumentację budowlano-wykonawczą (techniczną) i zostaną przekazane Wykonawcy,
- Wykonawcy; wykaz zawierający spis dokumentacji projektowej, którą Wykonawca opracuje w ramach ceny kontraktowej.

1.6.3. Zgodność robót z dokumentacją projektową i ST

Dokumentacja projektowa, ST i wszystkie dodatkowe dokumenty przekazane Wykonawcy przez Inżyniera/Kierownika projektu stanowią część umowy, a wymagania określone w choćby jednym z nich są obowiązujące dla Wykonawcy tak jakby zawarte były w całej dokumentacji.

W przypadku rozbieżności w ustaleniach poszczególnych dokumentów obowiązuje kolejność ich ważności wymieniona w „Kontraktowych warunkach ogólnych” („Ogólnych warunkach umowy”).

Wykonawca nie może wykorzystywać błędów lub opuszczeń w dokumentach kontraktowych, a o ich wykryciu winien natychmiast powiadomić Inżyniera/Kierownika projektu, który podejmie decyzję o wprowadzeniu odpowiednich zmian i poprawek.

W przypadku rozbieżności, wymiary podane na piśmie są ważniejsze od wymiarów określonych na podstawie odczytu ze skali rysunku.

Wszystkie wykonane roboty i dostarczone materiały będą zgodne z dokumentacją projektową i SST.

Dane określone w dokumentacji projektowej i w ST będą uważane za wartości docelowe, od których dopuszczalne są odchylenia w ramach określonego przedziału tolerancji. Cechy materiałów i elementów budowli muszą wykazywać zgodność z określonymi wymaganiami, a rozrzuty tych cech nie mogą przekraczać dopuszczalnego przedziału tolerancji.

W przypadku, gdy materiały lub roboty nie będą w pełni zgodne z dokumentacją projektową lub SST i wpłynie to na niezadowalającą jakość elementu budowli, to takie materiały zostaną zastąpione innymi, a elementy budowli rozebrane i wykonane ponownie na koszt Wykonawcy.

1.6.4. Zabezpieczenie terenu budowy

- a) Roboty modernizacyjne/ przebudowa i remontowe („pod ruchem”)

Wykonawca jest zobowiązany do utrzymania ruchu publicznego oraz utrzymania istniejących obiektów na terenie budowy, w okresie trwania realizacji kontraktu, aż do zakończenia i odbioru ostatecznego robót.

W czasie wykonywania robót Wykonawca dostarczy, zainstaluje i będzie obsługiwał wszystkie tymczasowe urządzenia zabezpieczające takie jak: zapory, światła ostrzegawcze, sygnały, itp., zapewniając w ten sposób bezpieczeństwo pojazdów i pieszych.

Wykonawca zapewni stałe warunki widoczności w dzień i w nocy tych zapór i znaków, dla których jest to nieodzowne ze względów bezpieczeństwa.

Wszystkie znaki, zapory i inne urządzenia zabezpieczające będą akceptowane przez Inżyniera/Kierownika projektu.

Fakt przystąpienia do robót Wykonawca obwieści publicznie przed ich rozpoczęciem w sposób uzgodniony z Inżynierem/Kierownikiem projektu oraz przez umieszczenie, w miejscach i ilościach określonych przez Inżyniera/Kierownika projektu, tablic informacyjnych, których treść będzie zatwierdzona przez Inżyniera/Kierownika projektu. Tablice informacyjne będą utrzymywane przez Wykonawcę w dobrym stanie przez cały okres realizacji robót.

Koszt zabezpieczenia terenu budowy nie podlega odrębnej zapłacie i przyjmuje się, że jest włączony w cenę kontraktową.

b) Roboty o charakterze inwestycyjnym

Wykonawca jest zobowiązany do zabezpieczenia terenu budowy w okresie trwania realizacji kontraktu aż do zakończenia i odbioru ostatecznego robót.

Wykonawca dostarczy, zainstaluje i będzie utrzymywać tymczasowe urządzenia zabezpieczające, w tym: ogrodzenia, poręcze, oświetlenie, sygnały i znaki ostrzegawcze oraz wszelkie inne środki niezbędne do ochrony robót, wygody społeczności i innych.

W miejscach przylegających do dróg otwartych dla ruchu, Wykonawca ogrodzi lub wyraźnie oznakuje teren budowy, w sposób uzgodniony z Inżynierem/Kierownikiem projektu.

Wjazdy i wyjazdy z terenu budowy przeznaczone dla pojazdów i maszyn pracujących przy realizacji robót, Wykonawca odpowiednio oznakuje w sposób uzgodniony z Inżynierem/Kierownikiem projektu.

Fakt przystąpienia do robót Wykonawca obwieści publicznie przed ich rozpoczęciem w sposób uzgodniony z Inżynierem/Kierownikiem projektu oraz przez umieszczenie, w miejscach i ilościach określonych przez Inżyniera/Kierownika projektu, tablic informacyjnych, których treść będzie zatwierdzona przez Inżyniera/Kierownika projektu. Tablice informacyjne będą utrzymywane przez Wykonawcę w dobrym stanie przez cały okres realizacji robót.

Koszt zabezpieczenia terenu budowy nie podlega odrębnej zapłacie i przyjmuje się, że jest włączony w cenę kontraktową.

1.6.5. Ochrona środowiska w czasie wykonywania robót

Wykonawca ma obowiązek znać i stosować w czasie prowadzenia robót wszelkie przepisy dotyczące ochrony środowiska naturalnego.

W okresie trwania budowy i wykańczania robót Wykonawca będzie:

- a) utrzymywać teren budowy i wykopy w stanie bez wody stojącej,
- b) podejmować wszelkie uzasadnione kroki mające na celu stosowanie się do przepisów i norm dotyczących ochrony środowiska na terenie i wokół terenu budowy oraz będzie unikać uszkodzeń lub uciążliwości dla osób lub dóbr publicznych i innych, a wynikających z nadmiernego hałasu, wibracji, zanieczyszczenia lub innych przyczyn powstałych w następstwie jego sposobu działania.
- c) W przypadku konieczności przeniesienia z terenu budowy gatunków chronionych (dotyczy gatunków roślin zwierząt) Wykonawca zobowiązany jest przestrzegać odpowiednich procedur oraz zapisów zamieszczonych w dokumentacji projektowej.
- d) Na terenach określonych jako obszary cenne przyrodniczo nie można lokalizować składu materiałów na czas budowy.

Stosując się do tych wymagań będzie miał szczególny wzgląd na:

- 1) lokalizację baz, warsztatów, magazynów, składowisk, ukopów i dróg dojazdowych,
- 2) środki ostrożności i zabezpieczenia przed:
 - a) zanieczyszczeniem zbiorników i cieków wodnych pyłami lub substancjami toksycznymi,

- b) zanieczyszczeniem powietrza pyłami i gazami,
- c) możliwością powstania pożaru.

1.6.6. Ochrona przeciwpożarowa

Wykonawca będzie przestrzegać przepisy ochrony przeciwpożarowej.

Wykonawca będzie utrzymywać, wymagany na podstawie odpowiednich przepisów sprawny sprzęt przeciwpożarowy, na terenie baz produkcyjnych, w pomieszczeniach biurowych, mieszkalnych, magazynach oraz w maszynach i pojazdach.

Materiały łatwopalne będą składowane w sposób zgodny z odpowiednimi przepisami i zabezpieczone przed dostępem osób trzecich.

Wykonawca będzie odpowiedzialny za wszelkie straty spowodowane pożarem wywołanym jako rezultat realizacji robót albo przez personel Wykonawcy.

1.6.7. Materiały szkodliwe dla otoczenia

Materiały, które w sposób trwały są szkodliwe dla otoczenia, nie będą dopuszczone do użycia.

Nie dopuszcza się użycia materiałów wywołujących szkodliwe promieniowanie o stężeniu większym od dopuszczalnego, określonego odpowiednimi przepisami.

Wszelkie materiały odpadowe użyte do robót będą miały aprobatę techniczną wydaną przez uprawnioną jednostkę, jednoznacznie określającą brak szkodliwego oddziaływania tych materiałów na środowisko.

Materiały, które są szkodliwe dla otoczenia tylko w czasie robót, a po zakończeniu robót ich szkodliwość zanika (np. materiały pyłaste) mogą być użyte pod warunkiem przestrzegania wymagań technologicznych w budownictwie. Jeżeli wymagają tego odpowiednie przepisy Wykonawca powinien otrzymać zgodę na użycie tych materiałów od właściwych organów administracji państwowej.

Jeżeli Wykonawca użył materiałów szkodliwych dla otoczenia zgodnie ze specyfikacjami, a ich użycie spowodowało jakiekolwiek zagrożenie środowiska, to konsekwencje tego poniesie Wykonawca.

1.6.8. Ochrona własności publicznej i prywatnej

Wykonawca odpowiada za ochronę instalacji na powierzchni ziemi i za urządzenia podziemne, takie jak rurociągi, kable itp. oraz uzyska od odpowiednich władz będących właścicielami tych urządzeń potwierdzenie informacji dostarczonych mu przez Zamawiającego w ramach planu ich lokalizacji. Wykonawca zapewni właściwe oznaczenie i zabezpieczenie przed uszkodzeniem tych instalacji i urządzeń w czasie trwania budowy.

Wykonawca ma obowiązek wykonania inwentaryzacji opisowo-fotograficznej obiektów kubaturowych przyległych do pasa drogowego w celu uniknięcia sporów odszkodowawczych za powstałe uszkodzenia jako skutki prowadzenia robót drogowych.

Celowe jest też wykonanie inwentaryzacji ciągów dróg po których poruszać się będzie transport budowlany, w uzgodnieniu z Zarządcami Dróg. Każde wyjście poza pas drogowy odbywa się na ryzyko wykonawcy, koszty/odszkodowania ponosi Wykonawca na warunkach uzgodnionych Wykonawca/Właściciel.

Wykonawca zobowiązany jest umieścić w swoim harmonogramie rezerwę czasową dla wszelkiego rodzaju robót, które mają być wykonane w zakresie przełożenia instalacji i urządzeń podziemnych na terenie budowy i powiadomić Inżyniera/Kierownika projektu i władze lokalne o zamiarze rozpoczęcia robót. O fakcie przypadkowego uszkodzenia tych instalacji Wykonawca bezzwłocznie powiadomi Inżyniera/Kierownika projektu i zainteresowane władze oraz będzie z nimi współpracował dostarczając wszelkiej pomocy potrzebnej przy dokonywaniu napraw. Wykonawca będzie odpowiadać za wszelkie spowodowane przez jego działania uszkodzenia instalacji na powierzchni ziemi i urządzeń podziemnych wykazanych w dokumentach dostarczonych mu przez Zamawiającego.

Jeżeli teren budowy przylega do terenów z zabudową mieszkaniową, Wykonawca będzie realizować roboty w sposób powodujący minimalne niedogodności dla mieszkańców. Wykonawca odpowiada za wszelkie uszkodzenia zabudowy mieszkaniowej w sąsiedztwie budowy, spowodowane jego działalnością.

Inżynier/Kierownik projektu będzie na bieżąco informowany o wszystkich umowach zawartych pomiędzy Wykonawcą a właścicielami nieruchomości i dotyczących korzystania z własności i dróg

wewnętrznych. Jednakże, ani Inżynier/Kierownik projektu ani Zamawiający nie będzie ingerował w takie porozumienia, o ile nie będą one sprzeczne z postanowieniami zawartymi w warunkach umowy.

Powyższe koszty pokrywane są przez Wykonawcę w ramach kosztów ogólnych.

1.6.9. Ograniczenie obciążeń osi pojazdów

Wykonawca będzie stosować się do ustawowych ograniczeń nacisków osi na drogach publicznych przy transporcie materiałów i wyposażenia na i z terenu robót. Wykonawca uzyska wszelkie niezbędne zezwolenia i uzgodnienia od właściwych władz co do przewozu nietypowych wagowo ładunków (ponadnormatywnych) i o każdym takim przewozie będzie powiadamiał Inżyniera/Kierownika projektu. Inżynier/Kierownik projektu może polecić, aby pojazdy nie spełniające tych warunków zostały usunięte z terenu budowy. Pojazdy powodujące nadmierne obciążenie osiowe nie będą dopuszczone na świeżo ukończony fragment budowy w obrębie terenu budowy i Wykonawca będzie odpowiadał za naprawę wszelkich robót w ten sposób uszkodzonych, zgodnie z poleceniami Inżyniera/Kierownika projektu.

1.6.10. Bezpieczeństwo i higiena pracy

Podczas realizacji robót Wykonawca będzie przestrzegać przepisów dotyczących bezpieczeństwa i higieny pracy.

W szczególności Wykonawca ma obowiązek zadbać, aby personel nie wykonywał pracy w warunkach niebezpiecznych, szkodliwych dla zdrowia oraz nie spełniających odpowiednich wymagań sanitarnych.

Wykonawca zapewni i będzie utrzymywał wszelkie urządzenia zabezpieczające, socjalne oraz sprzęt i odpowiednią odzież dla ochrony życia i zdrowia osób zatrudnionych na budowie oraz dla zapewnienia bezpieczeństwa publicznego.

Uznaje się, że wszelkie koszty związane z wypełnieniem wymagań określonych powyżej nie podlegają odrębnej zapłacie i są uwzględnione w cenie kontraktowej.

1.6.11. Ochrona i utrzymanie robót

Wykonawca będzie odpowiadał za ochronę robót i za wszelkie materiały i urządzenia używane do robót od daty rozpoczęcia do daty wydania potwierdzenia zakończenia robót przez Inżyniera/Kierownika projektu.

Wykonawca będzie utrzymywać roboty do czasu odbioru ostatecznego. Utrzymanie powinno być prowadzone w taki sposób, aby budowla drogowa lub jej elementy były w zadowalającym stanie przez cały czas, do momentu odbioru ostatecznego.

Jeśli Wykonawca w jakimkolwiek czasie zaniedba utrzymanie, to na polecenie Inżyniera/Kierownika projektu powinien rozpocząć roboty utrzymaniowe nie później niż w 24 godziny po otrzymaniu tego polecenia.

1.6.12. Stosowanie się do prawa i innych przepisów

Wykonawca zobowiązany jest znać wszystkie zarządzenia wydane przez władze centralne i miejscowe oraz inne przepisy, regulaminy i wytyczne, które są w jakikolwiek sposób związane z wykonywanymi robotami i będzie w pełni odpowiedzialny za przestrzeganie tych postanowień podczas prowadzenia robót. W przypadku zmiany przepisów Wykonawca ma obowiązek dostosować się do nowych, aktualnych przepisów.

Wykonawca będzie przestrzegać praw patentowych i będzie w pełni odpowiedzialny za wypełnienie wszelkich wymagań prawnych odnośnie znaków firmowych, nazw lub innych chronionych praw w odniesieniu do sprzętu, materiałów lub urządzeń użytych lub związanych z wykonywaniem robót i w sposób ciągły będzie informować Inżyniera/Kierownika projektu o swoich działaniach, przedstawiając kopie zezwoleń i inne odnośne dokumenty. Wszelkie straty, koszty postępowania, obciążenia i wydatki wynikłe z lub związane z naruszeniem jakichkolwiek praw patentowych pokryje Wykonawca, z wyjątkiem przypadków, kiedy takie naruszenie wyniknie z wykonania projektu lub specyfikacji dostarczonej przez Inżyniera/Kierownika projektu.

1.6.13. Równoważność norm i zbiorów przepisów prawnych

Gdziekolwiek w dokumentach kontraktowych powołane są konkretne normy i przepisy, które spełniać mają materiały, sprzęt i inne towary oraz wykonane i zbadane roboty, będą obowiązywać postanowienia najnowszego wydania lub poprawionego wydania powołanych norm i przepisów o ile w warunkach kontraktu nie postanowiono inaczej. W przypadku gdy powołane normy i przepisy są

państwowe lub odnoszą się do konkretnego kraju lub regionu, mogą być również stosowane inne odpowiednie normy zapewniające równy lub wyższy poziom wykonania niż powołane normy lub przepisy, pod warunkiem ich sprawdzenia i pisemnego zatwierdzenia przez Inżyniera/Kierownika projektu. Różnice pomiędzy powołanymi normami a ich proponowanymi zamiennikami muszą być dokładnie opisane przez Wykonawcę i przedłożone Inżynierowi/Kierownikowi projektu do zatwierdzenia.

1.6.14. Wykopaliska

Wykonawca zobowiązany jest powiadomić Inżyniera/Kierownika projektu i postępować zgodnie z jego poleceniami. Jeżeli w wyniku tych poleceń Wykonawca poniesie koszty i/lub wystąpią opóźnienia w robotach, Inżynier/ Kierownik projektu po uzgodnieniu z Zamawiającym i Wykonawcą ustali wydłużenie czasu wykonania robót i/lub wysokość kwoty, o którą należy zwiększyć cenę kontraktową.

1.7. Zaplecze Wykonawcy

Wykonawca w ramach prac przygotowawczych do realizacji robót jest zobowiązany opracować i przedstawić do akceptacji projekt zaplecza robót.

W ramach organizowanego zaplecza Wykonawca przewidzi pomieszczenie dla Zamawiającego.

Wykonawca przygotowuje teren pod zaplecze, zainstaluje wszystkie niezbędne urządzenia i instalacje, wykona pomieszczenia biurowe wraz z umeblowaniem oraz niezbędne drogi dojazdowe, place manewrowe i składowe oraz inne pomieszczenia potrzebne Wykonawcy przy realizacji robót. Po zakończeniu robót Wykonawca usunie wszystkie urządzenia, instalacje, biura, drogi dojazdowe oraz place i doprowadzić teren do stanu pierwotnego.

Koszty związane z organizacją zaplecza ponosi Wykonawca w ramach kosztów ogólnych.

1.8. Projekt organizacji robót

Opracowany projekt organizacji robót musi być dostosowany do charakteru i zakresu przewidywanych do wykonania robót. Ma on zapewnić zaplanowany sposób realizacji robót, w oparciu o zasoby techniczne, ludzkie i organizacyjne, które zapewnią realizację robót zgodnie z dokumentacją projektową, specyfikacjami technicznymi i instrukcjami Inspektora nadzoru oraz warunkami umowy.

Powinien zawierać:

- 1) organizację wykonania robót, w tym terminy i sposób prowadzenia robót
- 2) projekt zagospodarowania zaplecza wykonawcy
- 3) organizację ruchu na budowie wraz z oznakowaniem dróg
- 4) wykaz zespołów roboczych, ich kwalifikacje i przygotowanie praktyczne
- 5) wykaz osób odpowiedzialnych za jakość i terminowość wykonania poszczególnych elementów robót.

2. MATERIAŁY

2.1. Źródła uzyskania materiałów

Co najmniej na dwa tygodnie przed zaplanowanym wykorzystaniem jakichkolwiek materiałów przeznaczonych do robót, Wykonawca przedstawi Inżynierowi/Kierownikowi projektu do zatwierdzenia, szczegółowe informacje dotyczące proponowanego źródła wytwarzania, zamawiania lub wydobywania tych materiałów jak również odpowiednie świadectwa badań laboratoryjnych oraz próbki materiałów.

Zatwierdzenie partii materiałów z danego źródła nie oznacza automatycznie, że wszelkie materiały z danego źródła uzyskają zatwierdzenie.

Wykonawca zobowiązany jest do prowadzenia badań w celu wykazania, że materiały uzyskane z dopuszczonego źródła w sposób ciągły spełniają wymagania ST w czasie realizacji robót.

2.2. Pozyskiwanie materiałów miejscowych

Wykonawca odpowiada za uzyskanie pozwoleń od właścicieli i odnośnych władz na pozyskanie materiałów ze źródeł miejscowych włączając w to źródła wskazane przez

Zamawiającego i jest zobowiązany dostarczyć Inżynierowi/Kierownikowi projektu wymagane dokumenty przed rozpoczęciem eksploatacji źródła.

Wykonawca przedstawi Inżynierowi/Kierownikowi projektu do zatwierdzenia dokumentację zawierającą raporty z badań terenowych i laboratoryjnych oraz proponowaną przez siebie metodę wydobycia i selekcji, uwzględniając aktualne decyzje o eksploatacji, organów administracji państwowej i samorządowej.

Wykonawca ponosi odpowiedzialność za spełnienie wymagań ilościowych i jakościowych materiałów pochodzących ze źródeł miejscowych.

Wykonawca ponosi wszystkie koszty, z tytułu wydobycia materiałów, dzierżawy i inne jakie okażą się potrzebne w związku z dostarczeniem materiałów do robót.

Humus i nadkład czasowo zdjęte z terenu wykopów, dokopów i miejsc pozyskania materiałów miejscowych będą formowane w hałdy i wykorzystane przy zasypce i rekultywacji terenu po ukończeniu robót.

Wszystkie odpowiednie materiały pozyskane z wykopów na terenie budowy lub z innych miejsc wskazanych w dokumentach umowy będą wykorzystane do robót lub odwiezione na odkład odpowiednio do wymagań umowy lub wskazań Inżyniera/Kierownika projektu.

Wykonawca nie będzie prowadzić żadnych wykopów w obrębie terenu budowy poza tymi, które zostały wyszczególnione w dokumentach umowy, chyba, że uzyska na to pisemną zgodę Inżyniera/Kierownika projektu.

Eksploatacja źródeł materiałów będzie zgodna z wszelkimi regulacjami prawnymi obowiązującymi na danym obszarze.

2.3. Materiały nie odpowiadające wymaganiom

Materiały nie odpowiadające wymaganiom zostaną przez Wykonawcę wywiezione z terenu budowy i złożone w miejscu wskazanym przez Inżyniera/Kierownika projektu. Jeśli Inżynier/Kierownik projektu zezwoli Wykonawcy na użycie tych materiałów do innych robót, niż te dla których zostały zakupione, to koszt tych materiałów zostanie odpowiednio przewartościowany (skorygowany) przez Inżyniera/Kierownika projektu.

Każdy rodzaj robót, w którym znajdują się nie zbadane i nie zaakceptowane materiały, Wykonawca wykonuje na własne ryzyko, licząc się z jego nieprzyjęciem, usunięciem i niezapłaceniem.

2.4. Wariantowe stosowanie materiałów

Jeśli dokumentacja projektowa lub SST przewidują możliwość wariantowego zastosowania rodzaju materiału w wykonywanych robotach, Wykonawca powiadomi Inżyniera/Kierownika projektu o swoim zamiarze co najmniej 3 tygodnie przed użyciem tego materiału, albo w okresie dłuższym, jeśli będzie to potrzebne z uwagi na wykonanie badań wymaganych przez Inżyniera/Kierownika projektu. Wybrany i zaakceptowany rodzaj materiału nie może być później zmieniany bez zgody Inżyniera/Kierownika projektu.

2.5. Przechowywanie i składowanie materiałów

Wykonawca zapewni, aby tymczasowo składowane materiały, do czasu gdy będą one użyte do robót, były zabezpieczone przed zanieczyszczeniami, zachowały swoją jakość i właściwości i były dostępne do kontroli przez Inżyniera/Kierownika projektu.

Miejsca czasowego składowania materiałów będą zlokalizowane w obrębie terenu budowy w miejscach uzgodnionych z Inżynierem/Kierownikiem projektu lub poza terenem budowy w miejscach zorganizowanych przez Wykonawcę i zaakceptowanych przez Inżyniera/Kierownika projektu.

2.6. Inspekcja wytwórni materiałów

Wytwornie materiałów mogą być okresowo kontrolowane przez Inżyniera/ Kierownika projektu w celu sprawdzenia zgodności stosowanych metod produkcji z wymaganiami. Próbkę materiałów mogą być pobierane w celu sprawdzenia ich właściwości. Wyniki tych kontroli będą stanowić podstawę do akceptacji określonej partii materiałów pod względem jakości.

W przypadku, gdy Inżynier/Kierownik projektu będzie przeprowadzał inspekcję wytwórni, muszą być spełnione następujące warunki:

- a) Inżynier/Kierownik projektu będzie miał zapewnioną współpracę i pomoc Wykonawcy oraz producenta materiałów w czasie przeprowadzania inspekcji,

- b) Inżynier/Kierownik projektu będzie miał wolny dostęp, w dowolnym czasie, do tych części wytwórni, gdzie odbywa się produkcja materiałów przeznaczonych do realizacji robót,
- c) Jeżeli produkcja odbywa się w miejscu nie należącym do Wykonawcy, Wykonawca uzyska dla Inżyniera/Kierownika projektu zezwolenie dla przeprowadzenia inspekcji i badań w tych miejscach.

3. SPRZĘT

Wykonawca jest zobowiązany do używania jedynie takiego sprzętu, który nie spowoduje niekorzystnego wpływu na jakość wykonywanych robót. Sprzęt używany do robót powinien być zgodny z ofertą Wykonawcy i powinien odpowiadać pod względem typów i ilości wskazaniom zawartym w ST, PZJ lub projekcie organizacji robót, zaakceptowanym przez Inżyniera/Kierownika projektu; w przypadku braku ustaleń w wymienionych wyżej dokumentach, sprzęt powinien być uzgodniony i zaakceptowany przez Inżyniera/Kierownika projektu.

Liczba i wydajność sprzętu powinny gwarantować przeprowadzenie robót, zgodnie z zasadami określonymi w dokumentacji projektowej, ST i wskazaniach Inżyniera/ Kierownika projektu.

Sprzęt będący własnością Wykonawcy lub wynajęty do wykonania robót ma być utrzymywany w dobrym stanie i gotowości do pracy. Powinien być zgodny z normami ochrony środowiska i przepisami dotyczącymi jego użytkowania.

Wykonawca dostarczy Inżynierowi/Kierownikowi projektu kopie dokumentów potwierdzających dopuszczenie sprzętu do użytkowania i badań okresowych, tam gdzie jest to wymagane przepisami.

Wykonawca będzie konserwować sprzęt jak również naprawiać lub wymieniać sprzęt niesprawny.

Jeżeli dokumentacja projektowa lub ST przewidują możliwość wariantowego użycia sprzętu przy wykonywanych robotach, Wykonawca powiadomi Inżyniera/ Kierownika projektu o swoim zamiarze wyboru i uzyska jego akceptację przed użyciem sprzętu. Wybrany sprzęt, po akceptacji Inżyniera/Kierownika projektu, nie może być później zmieniany bez jego zgody.

Jakikolwiek sprzęt, maszyny, urządzenia i narzędzia nie gwarantujące zachowania warunków umowy, zostaną przez Inżyniera/Kierownika projektu zdyskwalifikowane i nie dopuszczone do robót.

4. TRANSPORT

Wykonawca jest zobowiązany do stosowania jedynie takich środków transportu, które nie wpłyną niekorzystnie na jakość wykonywanych robót i właściwości przewożonych materiałów.

Liczba środków transportu powinna zapewniać prowadzenie robót zgodnie z zasadami określonymi w dokumentacji projektowej, ST i wskazaniach Inżyniera/ Kierownika projektu, w terminie przewidzianym umową.

Przy ruchu na drogach publicznych pojazdy będą spełniać wymagania dotyczące przepisów ruchu drogowego w odniesieniu do dopuszczalnych nacisków na oś i innych parametrów technicznych. Środki transportu nie spełniające tych warunków mogą być dopuszczone przez Inżyniera/Kierownika projektu, pod warunkiem przywrócenia stanu pierwotnego użytkowanych odcinków dróg na koszt Wykonawcy.

Wykonawca będzie usuwać na bieżąco, na własny koszt, wszelkie zanieczyszczenia, uszkodzenia spowodowane jego pojazdami na drogach publicznych oraz dojazdach do terenu budowy.

5. WYKONANIE ROBÓT

Wykonawca jest odpowiedzialny za prowadzenie robót zgodnie z warunkami umowy oraz za jakość zastosowanych materiałów i wykonywanych robót, za ich zgodność z dokumentacją projektową, wymaganiami ST, PZJ, projektem organizacji robót oraz poleceniami Inżyniera/Kierownika projektu.

Wykonawca jest odpowiedzialny za stosowane metody wykonywania robót.

Wykonawca jest odpowiedzialny za dokładne wytyczenie w planie i wyznaczenie wysokości wszystkich elementów robót zgodnie z wymiarami i rzędnymi określonymi w dokumentacji projektowej lub przekazany na piśmie przez Inżyniera/Kierownika projektu.

Błędy popełnione przez Wykonawcę w wytyczeniu i wyznaczaniu robót zostaną, usunięte przez Wykonawcę na własny koszt, z wyjątkiem, kiedy dany błąd okaże się skutkiem błędu zawartego w danych dostarczonych Wykonawcy na piśmie przez Inżyniera/ Kierownika projektu.

Sprawdzenie wytyczenia robót lub wyznaczenia wysokości przez Inżyniera/ Kierownika projektu nie zwalnia Wykonawcy od odpowiedzialności za ich dokładność.

Decyzje Inżyniera/Kierownika projektu dotyczące akceptacji lub odrzucenia materiałów i elementów robót będą oparte na wymaganiach określonych w dokumentach umowy, dokumentacji projektowej i w ST, a także w normach i wytycznych. Przy podejmowaniu decyzji Inżynier/Kierownik projektu uwzględni wyniki badań materiałów i robót, rozrzuty normalnie występujące przy produkcji i przy badaniach materiałów, doświadczenia z przeszłości, wyniki badań naukowych oraz inne czynniki wpływające na rozważaną kwestię.

Polecenia Inżyniera/Kierownika projektu powinny być wykonywane przez Wykonawcę w czasie określonym przez Inżyniera/Kierownika projektu, pod groźbą zatrzymania robót. Skutki finansowe z tego tytułu poniesie Wykonawca.

Jeżeli w trakcie prowadzenia robót zajdzie konieczność zastosowania transportu łamanego/dodatkowa praca sprzętu, pracowników fizycznych/ z tytułu zastosowania składowiska pośredniego, wynikającego z technologii wykonania robót, koszty z tym związane pokrywa Wykonawca oraz dodatkowe koszty wynikłe z dodatkowego nakładu pracy, zastosowania innego sprzętu, technologii, spowodowane koniecznością wyłączenia wibracji sprzętu zagęszczającego w obszarze oddziaływania na obiekty kubaturowe, uwzględni Wykonawca w ogólnych kosztach własnych.

6. KONTROLA JAKOŚCI ROBÓT

6.1. Program zapewnienia jakości

Wykonawca jest zobowiązany opracować i przedstawić do akceptacji Inżyniera/ Kierownika projektu program zapewnienia jakości. W programie zapewnienia jakości Wykonawca powinien określić, zamierzony sposób wykonywania robót, możliwości techniczne, kadrowe i plan organizacji robót gwarantujący wykonanie robót zgodnie z dokumentacją projektową, ST oraz ustaleniami.

Program zapewnienia jakości powinien zawierać:

a) część ogólną opisującą:

- organizację wykonania robót, w tym terminy i sposób prowadzenia robót,
- organizację ruchu na budowie wraz z oznakowaniem robót,
- sposób zapewnienia bhp.,
- wykaz zespołów roboczych, ich kwalifikacje i przygotowanie praktyczne,
- wykaz osób odpowiedzialnych za jakość i terminowość wykonania poszczególnych elementów robót,
- system (sposób i procedurę) proponowanej kontroli i sterowania jakością wykonywanych robót,
- wyposażenie w sprzęt i urządzenia do pomiarów i kontroli (opis laboratorium własnego lub laboratorium, któremu Wykonawca zamierza zlecić prowadzenie badań),
- sposób oraz formę gromadzenia wyników badań laboratoryjnych, zapis pomiarów, nastaw mechanizmów sterujących, a także wyciąganych wniosków i zastosowanych korekt w procesie technologicznym, proponowany sposób i formę przekazywania tych informacji Inżynierowi/Kierownikowi projektu;

b) część szczegółową opisującą dla każdego asortymentu robót:

- wykaz maszyn i urządzeń stosowanych na budowie z ich parametrami technicznymi oraz wyposażeniem w mechanizmy do sterowania i urządzenia pomiarowo-kontrolne,
- rodzaje i ilość środków transportu oraz urządzeń do magazynowania i załadunku materiałów, spoiw, lepiszczy, kruszyw itp.,
- sposób zabezpieczenia i ochrony ładunków przed utratą ich właściwości w czasie transportu,
- sposób i procedurę pomiarów i badań (rodzaj i częstotliwość, pobieranie próbek, legalizacja i sprawdzanie urządzeń, itp.) prowadzonych podczas dostaw materiałów, wytwarzania mieszanek i wykonywania poszczególnych elementów robót,
- sposób postępowania z materiałami i robotami nie odpowiadającymi wymaganiom.

6.2. Zasady kontroli jakości robót

Celem kontroli robót będzie takie sterowanie ich przygotowaniem i wykonaniem, aby osiągnąć założoną jakość robót.

Wykonawca jest odpowiedzialny za pełną kontrolę robót i jakości materiałów. Wykonawca zapewni odpowiedni system kontroli, włączając personel, laboratorium, sprzęt, zaopatrzenie i wszystkie urządzenia niezbędne do pobierania próbek i badań materiałów oraz robót.

Przed zatwierdzeniem systemu kontroli Inżynier/Kierownik projektu może zażądać od Wykonawcy przeprowadzenia badań w celu zademonstrowania, że poziom ich wykonywania jest zadowalający.

Wykonawca będzie przeprowadzać pomiary i badania materiałów oraz robót z częstotliwością zapewniającą stwierdzenie, że roboty wykonano zgodnie z wymaganiami zawartymi w dokumentacji projektowej i SST.

Minimalne wymagania co do zakresu badań i ich częstotliwość są określone w SST, normach i wytycznych. W przypadku, gdy nie zostały one tam określone, Inżynier/ Kierownik projektu ustali jaki zakres kontroli jest konieczny, aby zapewnić wykonanie robót zgodnie z umową.

Wykonawca dostarczy Inżynierowi/Kierownikowi projektu świadectwa, że wszystkie stosowane urządzenia i sprzęt badawczy posiadają ważną legalizację, zostały prawidłowo wykalibrowane i odpowiadają wymaganiom norm określających procedury badań.

Inżynier/Kierownik projektu będzie mieć nieograniczony dostęp do pomieszczeń laboratoryjnych, w celu ich inspekcji.

Inżynier/Kierownik projektu będzie przekazywać Wykonawcy pisemne informacje o jakichkolwiek niedociągnięciach dotyczących urządzeń laboratoryjnych, sprzętu, zaopatrzenia laboratorium, pracy personelu lub metod badawczych. Jeżeli niedociągnięcia te będą tak poważne, że mogą wpłynąć ujemnie na wyniki badań, Inżynier/Kierownik projektu natychmiast wstrzyma użycie do robót badanych materiałów i dopuści je do użycia dopiero wtedy, gdy niedociągnięcia w pracy laboratorium Wykonawcy zostaną usunięte i stwierdzona zostanie odpowiednia jakość tych materiałów.

Wszystkie koszty związane z organizowaniem i prowadzeniem badań materiałów ponosi Wykonawca.

6.3. Pobieranie próbek

Próbki będą pobierane losowo. Zaleca się stosowanie statystycznych metod pobierania próbek, opartych na zasadzie, że wszystkie jednostkowe elementy produkcji mogą być z jednakowym prawdopodobieństwem wytypowane do badań.

Inżynier/Kierownik projektu będzie mieć zapewnioną możliwość udziału w pobieraniu próbek.

Pojemniki do pobierania próbek będą dostarczone przez Wykonawcę i zatwierdzone przez Inżyniera/Kierownika projektu. Próbki dostarczone przez Wykonawcę do badań wykonywanych przez Inżyniera/Kierownik projektu będą odpowiednio opisane i oznakowane, w sposób zaakceptowany przez Inżyniera/Kierownika projektu.

Na zlecenie Inżyniera/Kierownika projektu Wykonawca będzie przeprowadzać dodatkowe badania tych materiałów, które budzą wątpliwości co do jakości, o ile kwestionowane materiały nie zostaną przez Wykonawcę usunięte lub ulepszone z własnej woli. Koszty tych dodatkowych badań pokrywa Wykonawca tylko w przypadku stwierdzenia usterek; w przeciwnym przypadku koszty te pokrywa Zamawiający.

6.4. Badania i pomiary

Wszystkie badania i pomiary będą przeprowadzone zgodnie z wymaganiami norm. W przypadku, gdy normy nie obejmują jakiegokolwiek badania wymaganego w ST, stosować można wytyczne krajowe, albo inne procedury, zaakceptowane przez Inżyniera/ Kierownika projektu.

Przed przystąpieniem do pomiarów lub badań, Wykonawca powiadomi Inżyniera/ Kierownika projektu o rodzaju, miejscu i terminie pomiaru lub badania. Po wykonaniu pomiaru lub badania, Wykonawca przedstawi na piśmie ich wyniki do akceptacji Inżyniera/ Kierownika projektu.

6.5. Raporty z badań

Wykonawca będzie przekazywać Inżynierowi/Kierownikowi projektu kopie raportów z wynikami badań jak najszybciej, nie później jednak niż w terminie określonym w programie zapewnienia jakości.

Wyniki badań (kopie) będą przekazywane Inżynierowi/Kierownikowi projektu na formularzach według dostarczonego przez niego wzoru lub innych, przez niego zaakceptowanych.

6.6. Badania prowadzone przez Inżyniera/Kierownika projektu

Inżynier/Kierownik projektu jest uprawniony do dokonywania kontroli, pobierania próbek i badania materiałów w miejscu ich wytwarzania/pozyskiwania, a Wykonawca i producent materiałów powinien udzielić mu niezbędnej pomocy.

Inżynier/Kierownik projektu, dokonując weryfikacji systemu kontroli robót prowadzonego przez Wykonawcę, poprzez między innymi swoje badania, będzie oceniać zgodność materiałów i robót z wymaganiami ST na podstawie wyników własnych badań kontrolnych jak i wyników badań dostarczonych przez Wykonawcę.

Inżynier/Kierownik projektu powinien pobierać próbki materiałów i prowadzić badania niezależnie od Wykonawcy, na swój koszt. Jeżeli wyniki tych badań wykażą, że raporty Wykonawcy są niewiarygodne, to Inżynier/Kierownik projektu oprze się wyłącznie na własnych badaniach przy ocenie zgodności materiałów i robót z dokumentacją projektową i ST. Może również zlecić, sam lub poprzez Wykonawcę, przeprowadzenie powtórnych lub dodatkowych badań niezależnemu laboratorium. W takim przypadku całkowite koszty powtórnych lub dodatkowych badań i pobierania próbek poniesione zostaną przez Wykonawcę.

Badania kontrolne, sprawdzające będą prowadzone przez Laboratorium Zamawiającego. Zakres badań będzie koordynowany przez Inżyniera/Kierownika. Minimalne ilość badań do wykonania określi Inżynier/Kierownik projektu.

6.7. Certyfikaty i deklaracje

Inżynier/Kierownik projektu może dopuścić do użycia tylko te materiały, które posiadają:

- A. certyfikat na znak bezpieczeństwa wykazujący, że zapewniono zgodność z kryteriami technicznymi określonymi na podstawie Polskich Norm, aprobat technicznych oraz właściwych przepisów i dokumentów technicznych,
 - B. deklarację zgodności lub certyfikat zgodności z:
 - Polską Normą lub
 - aprobatą techniczną, w przypadku wyrobów, dla których nie ustanowiono Polskiej Normy, jeżeli nie są objęte certyfikacją określoną w pkt. 1
- i które spełniają wymogi ST.

W przypadku materiałów, dla których ww. dokumenty są wymagane przez ST, każda partia dostarczona do robót będzie posiadać te dokumenty, określające w sposób jednoznaczny jej cechy.

Produkty przemysłowe muszą posiadać ww. dokumenty wydane przez producenta, a w razie potrzeby poparte wynikami badań wykonanych przez niego. Kopie wyników tych badań będą dostarczone przez Wykonawcę Inżynierowi/Kierownikowi projektu.

Jakiegolwiek materiały, które nie spełniają tych wymagań będą odrzucone.

6.8. Dokumenty budowy

(1) Dziennik budowy

Dziennik budowy jest wymaganym dokumentem prawnym obowiązującym Zamawiającego i Wykonawcę w okresie od przekazania Wykonawcy terenu budowy do końca okresu gwarancyjnego. Odpowiedzialność za prowadzenie dziennika budowy zgodnie z obowiązującymi przepisami [2] spoczywa na Wykonawcy.

Zapisy w dzienniku budowy będą dokonywane na bieżąco i będą dotyczyć przebiegu robót, stanu bezpieczeństwa ludzi i mienia oraz technicznej i gospodarczej strony budowy.

Każdy zapis w dzienniku budowy będzie opatrzony datą jego dokonania, podpisem osoby, która dokonała zapisu, z podaniem jej imienia i nazwiska oraz stanowiska służbowego. Zapisy będą czytelne, dokonane trwałą techniką, w porządku chronologicznym, bezpośrednio jeden pod drugim, bez przerw.

Załączone do dziennika budowy protokoły i inne dokumenty będą oznaczone kolejnym numerem załącznika i opatrzone datą i podpisem Wykonawcy i Inżyniera/ Kierownika projektu.

Do dziennika budowy należy wpisywać w szczególności:

- datę przekazania Wykonawcy terenu budowy,
- datę przekazania przez Zamawiającego dokumentacji projektowej,
- datę uzgodnienia przez Inżyniera/Kierownika projektu programu zapewnienia jakości i harmonogramów robót,

- terminy rozpoczęcia i zakończenia poszczególnych elementów robót
- przebieg robót, trudności i przeszkody w ich prowadzeniu, okresy i przyczyny przerw w robotach,
- uwagi i polecenia Inżyniera/Kierownika projektu,
- daty zarządzenia wstrzymania robót, z podaniem powodu,
- zgłoszenia i daty odbiorów robót zanikających i ulegających zakryciu, częściowych i ostatecznych odbiorów robót,
- wyjaśnienia, uwagi i propozycje Wykonawcy,
- stan pogody i temperaturę powietrza w okresie wykonywania robót podlegających ograniczeniom lub wymaganiom szczególnym w związku z warunkami klimatycznymi,
- zgodność rzeczywistych warunków geotechnicznych z ich opisem w dokumentacji projektowej,
- dane dotyczące czynności geodezyjnych (pomiarowych) dokonywanych przed i w trakcie wykonywania robót,
- dane dotyczące sposobu wykonywania zabezpieczenia robót,
- dane dotyczące jakości materiałów, pobierania próbek oraz wyniki przeprowadzonych badań z podaniem, kto je przeprowadzał,
- wyniki prób poszczególnych elementów budowli z podaniem, kto je przeprowadzał,
- inne istotne informacje o przebiegu robót.

Propozycje, uwagi i wyjaśnienia Wykonawcy, wpisane do dziennika budowy będą przedłożone Inżynierowi/Kierownikowi projektu do ustosunkowania się.

Decyzje Inżyniera/Kierownika projektu wpisane do dziennika budowy Wykonawca podpisuje z zaznaczeniem ich przyjęcia lub zajęciem stanowiska.

Wpis Projektanta do dziennika budowy obliuguje Inżyniera/Kierownika projektu do ustosunkowania się. Projektant nie jest jednak stroną umowy i nie ma uprawnień do wydawania poleceń Wykonawcy robót.

(2) Książka obmiarów

Książka obmiaru robót jest dokumentem, w którym rejestruje się ilościowy postęp każdego elementu realizowanych robót. Szczegółowe obmiary wykonanych robót robione są na bieżąco i zapisywane do książki obmiaru robót, wykorzystując opis pozycji i jednostki użyte w wycenionym przez wykonawcę i wyceniony przedmiar robót, stanowiący załącznik do umowy.

(3) Dokumenty laboratoryjne

Dzienniki laboratoryjne, deklaracje zgodności lub certyfikaty zgodności materiałów, orzeczenia o jakości materiałów, recepty robocze i kontrolne wyniki badań Wykonawcy będą gromadzone w formie uzgodnionej w programie zapewnienia jakości. Dokumenty te stanowią załączniki do odbioru robót. Winny być udostępnione na każde życzenie Inżyniera/Kierownika projektu.

(4) Pozostałe dokumenty budowy

Do dokumentów budowy zalicza się, oprócz wymienionych w punktach (1) - (3) następujące dokumenty:

- a) pozwolenie na realizację zadania budowlanego,
- b) protokoły przekazania terenu budowy,
- c) umowy cywilno-prawne z osobami trzecimi i inne umowy cywilno-prawne,
- d) protokoły odbioru robót,
- e) protokoły z narad i ustaleń,
- f) korespondencję na budowie.

(5) Przechowywanie dokumentów budowy

Dokumenty budowy będą przechowywane na terenie budowy w miejscu odpowiednio zabezpieczonym.

Zaginięcie któregośkolwiek z dokumentów budowy spowoduje jego natychmiastowe odtworzenie w formie przewidzianej prawem.

Wszelkie dokumenty budowy będą zawsze dostępne dla Inżyniera/Kierownika projektu i przedstawiane do wglądu na życzenie Zamawiającego.

7. OBMIAR ROBÓT

7.1. Ogólne zasady obmiaru robót

Obmiar robót będzie określać faktyczny zakres wykonywanych robót zgodnie z dokumentacją projektową i ST, w jednostkach ustalonych w kosztorysie.

Obmiaru robót dokonuje Wykonawca po pisemnym powiadomieniu Inżyniera/ Kierownika projektu o zakresie obmierzanych robót i terminie obmiaru, co najmniej na 3 dni przed tym terminem.

Wyniki obmiaru będą wpisane do książki obmiarów.

Jakikolwiek błąd lub przeoczenie (opuszczenie) w ilościach podanych w ślepym kosztorysie lub gdzie indziej w ST nie zwalnia Wykonawcy od obowiązku ukończenia wszystkich robót. Błędne dane zostaną poprawione wg instrukcji Inżyniera/Kierownika projektu na piśmie.

Obmiar gotowych robót będzie przeprowadzony z częstością wymaganą do celu miesięcznej płatności na rzecz Wykonawcy lub w innym czasie określonym w umowie lub oczekiwanym przez Wykonawcę i Inżyniera/Kierownika projektu.

7.2. Zasady określania ilości robót i materiałów

Długości i odległości pomiędzy wyszczególnionymi punktami skrajnymi będą obmierzone poziomo wzdłuż linii osiowej.

Jeśli ST właściwe dla danych robót nie wymagają tego inaczej, objętości będą wyliczone w m^3 jako długość pomnożona przez średni przekrój.

Ilości, które mają być obmierzone wagowo, będą ważone w tonach lub kilogramach zgodnie z wymaganiami ST.

7.3. Urządzenia i sprzęt pomiarowy

Wszystkie urządzenia i sprzęt pomiarowy, stosowany w czasie obmiaru robót będą zaakceptowane przez Inżyniera/Kierownika projektu.

Urządzenia i sprzęt pomiarowy zostaną dostarczone przez Wykonawcę. Jeżeli urządzenia te lub sprzęt wymagają badań atestujących to Wykonawca będzie posiadać ważne świadectwa legalizacji.

Wszystkie urządzenia pomiarowe będą przez Wykonawcę utrzymywane w dobrym stanie, w całym okresie trwania robót.

7.4. Wagi i zasady ważenia

Wykonawca dostarczy i zainstaluje urządzenia wagowe odpowiadające jednoznacznie wymaganom ST Będzie utrzymywać to wyposażenie zapewniając w sposób ciągły zachowanie dokładności wg norm zatwierdzonych przez Inżyniera/Kierownika projektu.

7.5. Czas przeprowadzenia obmiaru

Obmiary będą przeprowadzone przed częściowym lub ostatecznym odbiorem odcinków robót, a także w przypadku występowania dłuższej przerwy w robotach.

Obmiar robót zanikających przeprowadza się w czasie ich wykonywania.

Obmiar robót podlegających zakryciu przeprowadza się przed ich zakryciem.

Roboty pomiarowe do obmiaru oraz nieodzwonne obliczenia będą wykonane w sposób zrozumiały i jednoznaczny.

Wymiary skomplikowanych powierzchni lub objętości będą uzupełnione odpowiednimi szkicami umieszczonymi na karcie książki obmiarów. W razie braku miejsca szkice mogą być dołączone w formie oddzielnego załącznika do książki obmiarów, którego wzór zostanie uzgodniony z Inżynierem/Kierownikiem projektu.

8. ODBIÓR ROBÓT

8.1. Rodzaje odbiorów robót

W zależności od ustaleń odpowiednich ST, roboty podlegają następującym etapom odbioru:

- a) odbiorowi robót zanikających i ulegających zakryciu,
- b) odbiorowi częściowemu,

- c) odbiorowi ostatecznemu,
- d) odbiorowi pogwarancyjnemu.

8.2. Odbiór robót zanikających i ulegających zakryciu

Odbiór robót zanikających i ulegających zakryciu polega na finalnej ocenie ilości i jakości wykonywanych robót, które w dalszym procesie realizacji ulegną zakryciu.

Odbiór robót zanikających i ulegających zakryciu będzie dokonany w czasie umożliwiającym wykonanie ewentualnych korekt i poprawek bez hamowania ogólnego postępu robót.

Odbioru robót dokonuje inspektor nadzoru.

Gotowość danej części robót do odbioru zgłasza Wykonawca wpisem do dziennika budowy i jednoczesnym powiadomieniem Inżyniera/Kierownika projektu. Odbiór będzie przeprowadzony niezwłocznie, nie później jednak niż w ciągu 3 dni od daty zgłoszenia wpisem do dziennika budowy i powiadomienia o tym fakcie Inżyniera/Kierownika projektu.

Jakość i ilość robót ulegających zakryciu ocenia Inżynier/Kierownik projektu na podstawie dokumentów zawierających komplet wyników badań laboratoryjnych i w oparciu o przeprowadzone pomiary, w konfrontacji z dokumentacją projektową, ST i uprzednimi ustaleniami.

8.3. Odbiór częściowy

Odbiór częściowy polega na ocenie ilości i jakości wykonanych części robót. Odbioru częściowego robót dokonuje się wg zasad jak przy odbiorze ostatecznym robót. Odbioru robót dokonuje inspektor nadzoru/Inżynier.

8.4. Odbiór ostateczny robót

8.4.1. Zasady odbioru ostatecznego robót

Odbiór ostateczny polega na finalnej ocenie rzeczywistego wykonania robót w odniesieniu do ich ilości, jakości i wartości.

Całkowite zakończenie robót oraz gotowość do odbioru ostatecznego będzie stwierdzona przez Wykonawcę wpisem do dziennika budowy z bezzwłocznym powiadomieniem na piśmie o tym fakcie Inżyniera/Kierownika projektu.

Odbiór ostateczny robót nastąpi w terminie ustalonym w dokumentach umowy, licząc od dnia potwierdzenia przez Inżyniera/Kierownika projektu zakończenia robót i przyjęcia dokumentów, o których mowa w punkcie 8.4.2.

Odbioru ostatecznego robót dokona komisja wyznaczona przez Zamawiającego w obecności Inżyniera/Kierownika projektu i Wykonawcy. Komisja odbierająca roboty dokona ich oceny jakościowej na podstawie przedłożonych dokumentów, wyników badań i pomiarów, ocenie wizualnej oraz zgodności wykonania robót z dokumentacją projektową i ST.

W toku odbioru ostatecznego robót komisja zapozna się z realizacją ustaleń przyjętych w trakcie odbiorów robót zanikających i ulegających zakryciu, zwłaszcza w zakresie wykonania robót uzupełniających i robót poprawkowych.

W przypadkach niewykonania wyznaczonych robót poprawkowych lub robót uzupełniających w warstwie ścieralnej lub robotach wykończeniowych, komisja przerwie swoje czynności i ustali nowy termin odbioru ostatecznego.

W przypadku stwierdzenia przez komisję, że jakość wykonywanych robót w poszczególnych asortymentach nieznacznie odbiega od wymaganej dokumentacją projektową i ST z uwzględnieniem tolerancji i nie ma większego wpływu na cechy eksploatacyjne obiektu i bezpieczeństwo ruchu, komisja dokona potrąceń, oceniając pomniejszoną wartość wykonywanych robót w stosunku do wymagań przyjętych w dokumentach umowy.

8.4.2. Dokumenty do odbioru ostatecznego

Podstawowym dokumentem do dokonania odbioru ostatecznego robót jest protokół odbioru ostatecznego robót sporządzony wg wzoru ustalonego przez Zamawiającego.

Do odbioru ostatecznego Wykonawca jest zobowiązany przygotować następujące dokumenty:

1. dokumentację projektową podstawową z naniesionymi zmianami oraz dodatkową, jeśli została sporządzona w trakcie realizacji umowy,
2. szczegółowe specyfikacje techniczne (podstawowe z dokumentów umowy i ew. uzupełniające lub zamienne),

3. recepty i ustalenia technologiczne,
4. dzienniki budowy i książki obmiarów (oryginały),
5. wyniki pomiarów kontrolnych oraz badań i oznaczeń laboratoryjnych, zgodne z ST i ew. PZJ,
6. deklaracje zgodności lub certyfikaty zgodności wbudowanych materiałów zgodnie z ST i ew. PZJ,
7. opinię technologiczną sporządzoną na podstawie wszystkich wyników badań i pomiarów załączonych do dokumentów odbioru, wykonanych zgodnie z ST i PZJ,
8. rysunki (dokumentacje) na wykonanie robót towarzyszących (np. na przełożenie linii telefonicznej, energetycznej, gazowej, oświetlenia itp.) oraz protokoły odbioru i przekazania tych robót właścicielom urządzeń,
9. geodezyjną inwentaryzację powykonawczą robót i sieci uzbrojenia terenu,
10. kopię mapy zasadniczej powstałej w wyniku geodezyjnej inwentaryzacji powykonawczej.

W przypadku, gdy wg komisji, roboty pod względem przygotowania dokumentacyjnego nie będą gotowe do odbioru ostatecznego, komisja w porozumieniu z Wykonawcą wyznaczy ponowny termin odbioru ostatecznego robót.

Wszystkie zarządzone przez komisję roboty poprawkowe lub uzupełniające będą zestawione wg wzoru ustalonego przez Zamawiającego.

Termin wykonania robót poprawkowych i robót uzupełniających wyznaczy komisja.

8.5. Odbiór pogwarancyjny

Odbiór pogwarancyjny polega na ocenie wykonanych robót związanych z usunięciem wad stwierdzonych przy odbiorze ostatecznym i zaistniałych w okresie gwarancyjnym.

Odbiór pogwarancyjny będzie dokonany na podstawie oceny wizualnej obiektu z uwzględnieniem zasad opisanych w punkcie 8.4 „Odbiór ostateczny robót”.

9. PODSTAWA PŁATNOŚCI

9.1. Ustalenia ogólne

Podstawą płatności jest cena jednostkowa skalkulowana przez Wykonawcę za jednostkę obmiarową ustaloną dla danej pozycji kosztorysu.

Dla pozycji kosztorysowych wycenionych ryczałtowo podstawą płatności jest wartość (kwota) podana przez Wykonawcę w danej pozycji kosztorysu.

Cena jednostkowa lub kwota ryczałtowa pozycji kosztorysowej będzie uwzględniać wszystkie czynności, wymagania i badania składające się na jej wykonanie, określone dla tej roboty w ST i w dokumentacji projektowej.

Ceny jednostkowe lub kwoty ryczałtowe robót będą obejmować:

- robociznę bezpośrednią wraz z towarzyszącymi kosztami,
- wartość zużytych materiałów wraz z kosztami zakupu, magazynowania, ewentualnych ubytków i transportu na teren budowy,
- wartość pracy sprzętu wraz z towarzyszącymi kosztami,
- koszty pośrednie, zysk kalkulacyjny i ryzyko,
- podatki obliczone zgodnie z obowiązującymi przepisami.

Do cen jednostkowych nie należy wliczać podatku VAT.

9.2. Warunki umowy i wymagania ogólne D-M-00.00.00

Koszt dostosowania się do wymagań warunków umowy i wymagań ogólnych zawartych w D-M-00.00.00 obejmuje wszystkie warunki określone w w/w. dokumentach, a nie wyszczególnione w kosztorysie.

9.3. Objazdy, przejazdy i organizacja ruchu

Koszt wybudowania objazdów/przejazdów i organizacji ruchu obejmuje:

- (a) opracowanie ewentualnych zmian do dostarczonej dla Wykonawcy projektu organizacji ruchu na czas trwania budowy, wynikających z postępu robót,
- (b) ustawienie tymczasowego oznakowania i oświetlenia zgodnie z wymaganiami bezpieczeństwa ruchu,

- (c) opłaty/dzierżawy terenu,
- (d) przygotowanie terenu,
- (e) konstrukcję tymczasowej nawierzchni, ramp, chodników, krawężników, barier, oznakowań i drenażu,
- (f) tymczasową przebudowę urządzeń obcych.
Koszt utrzymania objazdów/przejazdów i organizacji ruchu obejmuje:
 - (a) oczyszczanie, przestawienie, przykrycie i usunięcie tymczasowych oznakowań pionowych, poziomych, barier i świateł,
 - (b) utrzymanie płynności ruchu publicznego.
Koszt likwidacji objazdów/przejazdów i organizacji ruchu obejmuje:
 - (a) usunięcie wbudowanych materiałów i oznakowania,
 - (b) doprowadzenie terenu do stanu pierwotnego.

9.3. Tablice informacyjne na czas budowy

- (a) przygotowanie projektu tablic informacyjnych zgodnie z instrukcjami Inżyniera;
- (b) wytworzenie, załadunek i przewiezienie tablic informacyjnych na miejsce wskazane przez Inżyniera;
- (c) ustawienie i utrzymanie tablicy informacyjnej podczas wykonywania Robót objętych Kontraktem;
- (d) rozebranie i usunięcie tablic informacyjnych na składowisko Wykonawcy poza Plac Budowy zgodnie z instrukcją Inżyniera.

9.3. Gwarancje i ubezpieczenia

- (a) koszty uzyskania, obsługi i przedłożenia zabezpieczenia wykonania i wszelkich ubezpieczeń.

10. PRZEPISY ZWIĄZANE

1. Ustawa z dnia 7 lipca 1994 r. - Prawo budowlane (Dz. U. Nr 89, poz. 414 z późniejszymi zmianami).
2. Zarządzenie Ministra Infrastruktury z dnia 19 listopada 2001 r. w sprawie dziennika budowy, montażu i rozbiórki oraz tablicy informacyjnej (Dz. U. Nr 138, poz. 1555).
3. Ustawa z dnia 21 marca 1985 r. o drogach publicznych (Dz. U. Nr 14, poz. 60 z późniejszymi zmianami).

SPECYFIKACJA TECHNICZNA WYKONANIA I ODBIORU ROBÓT BUDOWLANYCH

D-01.01.01

ODTWORZENIE TRASY I PUNKTÓW WYSOKOŚCIOWYCH

SPIS TREŚCI

1. WSTĘP	23
2. MATERIAŁY	24
3. SPRZĘT	24
4. TRANSPORT	24
5. WYKONANIE ROBÓT	24
6. KONTROLA JAKOŚCI ROBÓT	26
7. OBMIAR ROBÓT	27
8. ODBIÓR ROBÓT	27
9. PODSTAWA PŁATNOŚCI	27
10. PRZEPISY ZWIĄZANE	27

1. WSTĘP

1.1. Przedmiot ST

Przedmiotem niniejszej Specyfikacji Technicznej są wymagania dotyczące wyznaczenia trasy i punktów wysokościowych w związku z: „**Przebudowa drogi gminnej Nr 191002 w m. Napierki gm. Janowiec Kościelny wraz z odwodnieniem**”

1.2. Zakres stosowania ST

Specyfikacja Techniczna stosowana jest jako dokument przetargowy i kontraktowy przy zleceniu i realizacji robót wymienionych w punkcie 1.1.

1.3. Zakres robót objętych ST

Ustalenia zawarte w niniejszej specyfikacji dotyczą zasad prowadzenia robót związanych z wszystkimi czynnościami umożliwiającymi i mającymi na celu odtworzenie w terenie przebiegu trasy drogowej.

1.3.1. Zakres robót obejmuje odtworzenie w terenie:

- a) zabezpieczenie lub przeniesienie geodezyjnych punktów poligonowych i reperów,
- b) wyznaczenie punktów głównych osi trasy wraz z punktami wysokościowymi oraz wyznaczenie roboczego pikietażu trasy poza granicami robót,
- c) uzupełnienie osi trasy dodatkowymi punktami,
- d) wyznaczenie przekrojów poprzecznych z ewentualnym wytyczeniem dodatkowych przekrojów,
- e) zastabilizowanie punktów w sposób trwały, ochrona ich przed zniszczeniem i oznakowanie ułatwiające odszukanie i ewentualne odtworzenie,
- f) wykonanie mapy geodezyjnej powykonawczej, inwentaryzacyjnej sytuacyjno – wysokościowej przyjętej w Ośrodku Dokumentacji Geodezyjno-Kartograficznej.

1.3.2. Odtworzenie trasy i punktów wysokościowych

W zakres robót pomiarowych, związanych z odtworzeniem trasy i punktów wysokościowych wchodzi:

- a) pomiar wysokościowy w osi i w innych charakterystycznych miejscach trasy,
- b) wyznaczenie dodatkowych punktów wysokościowych (reperów roboczych),
- c) wyznaczenie parametrów łuków pionowych i poziomych,
- d) wyznaczenie przekrojów poprzecznych w miejscach charakterystycznych,
- e) zastabilizowanie punktów w sposób trwały, ochrona ich przed zniszczeniem oraz oznakowanie w sposób ułatwiający odszukanie i ewentualne odtworzenie.

1.4. Określenia podstawowe

1.4.1. Punkty główne trasy - punkty załamania osi trasy, punkty kierunkowe oraz początkowy i końcowy punkt trasy.

1.4.2. Uprawniony geodeta - osoba posiadająca odpowiednie uprawnienia zawodowe nadane zgodnie z Ustawę z dnia 17.05.1989r. "Prawo Geodezyjne i Kartograficzne" z późniejszymi zmianami z zakresu geodezji i kartografii, upoważniona przez Wykonawcę, do kierowania pracami i do występowania w jego imieniu w sprawach dotyczących realizacji zamówienia.

1.4.3. Osnowa realizacyjna - osnowa geodezyjna (pozioma i wysokościowa), przeznaczona do geodezyjnego wytyczenia elementów projektu w terenie oraz geodezyjnej obsługi budowy.

1.4.4. Inwentaryzacja powykonawcza – pomiar powykonawczy wybudowanej drogi i sporządzenie związanej z nim dokumentacji geodezyjnej i kartograficznej.

Pozostałe określenia podstawowe są zgodne z obowiązującymi, odpowiednimi polskimi normami i z definicjami podanymi w ST D-M-00.00.00 „Wymagania ogólne”.

1.5. Ogólne wymagania dotyczące robót

Ogólne wymagania dotyczące robót podano w ST D-M-00.00.00 „Wymagania ogólne”.

Wykonawca jest odpowiedzialny za jakość ich wykonania oraz za zgodność z Dokumentacją Projektową, ST i poleceniami Inżyniera.

2. MATERIAŁY

2.1. Ogólne wymagania dotyczące materiałów

Ogólne wymagania dotyczące materiałów, ich pozyskiwania i składowania podano w ST D-M-00.00.00 „Wymagania ogólne”.

2.2. Rodzaje materiałów

Do utrwalenia punktów głównych trasy należy stosować pale drewniane z gwoździem lub prętem stalowym, słupki betonowe albo rury metalowe długości około 0,5m.

Pale drewniane umieszczone poza granicą robót ziemnych, w sąsiedztwie punktów załamania trasy powinny mieć średnicę $0,15 \div 0,20\text{m}$ i długość $1,5 \div 1,7\text{m}$.

Do stabilizacji pozostałych punktów należy stosować paliki drewniane średnicy $0,05 \div 0,08\text{m}$ i długości około 0,30m, a dla punktów utwalonych w istniejącej nawierzchni bolce stalowe średnicy 5mm i długości $0,04 \div 0,05\text{m}$.

„Świadki” powinny mieć długość około 0,50m i przekrój prostokątny.

Do stabilizowania roboczego pikietażu trasy, poza granicą pasa robót, należy stosować pale drewniane średnicy $0,15 \div 0,20\text{m}$ i długości $1,5 \div 1,7\text{m}$ z tabliczkami o wymiarach uzgodnionych z Inżynierem.

Do utrwalenia punktów osnowy geodezyjnej należy stosować materiały zgodne z instrukcjami technicznymi G-1 [5] i G-2 [6].

3. SPRZĘT

3.1. Ogólne wymagania dotyczące sprzętu

Ogólne wymagania dotyczące sprzętu podano w ST D-M-00.00.00 „Wymagania ogólne”.

3.2. Sprzęt pomiarowy

Do odtworzenia sytuacyjnego trasy i punktów wysokościowych należy stosować następujący sprzęt:

- a) teodolity lub tachimetry,
- b) niwelatory,
- c) dalmierze,
- d) tyczki,
- e) łąty,
- f) taśmy stalowe, szpilki,
- g) odbiorniki GPS, zapewniające uzyskanie wymaganych dokładności pomiarów.

Sprzęt stosowany do odtworzenia trasy drogowej i jej punktów wysokościowych powinien gwarantować uzyskanie wymaganej dokładności pomiaru.

4. TRANSPORT

4.1. Ogólne wymagania dotyczące transportu

Ogólne wymagania dotyczące transportu podano w ST D-M-00.00.00 „Wymagania ogólne”.

4.2. Transport sprzętu i materiałów

Sprzęt i materiały do odtworzenia trasy można przewozić dowolnymi środkami transportu.

5. WYKONANIE ROBÓT

5.1. Ogólne zasady wykonania robót

Ogólne zasady wykonania robót podano w ST D-M-00.00.00 „Wymagania ogólne”.

5.2. Zasady wykonywania prac pomiarowych

Prace pomiarowe powinny być wykonane zgodnie z obowiązującymi Instrukcjami GUGiK (od 1 do 7) przez osoby posiadające odpowiednie kwalifikacje i uprawnienia.

Dane dotyczące osnowy geodezyjnej poziomej i wysokościowej oraz punktów granicznych należy pobrać z Powiatowego Ośrodka Dokumentacji Geodezyjnej i Kartograficznej (zgodnie z obowiązującymi przepisami – Ustawa Prawo Geodezyjne i Kartograficzne - tylko jednostka wykonawstwa geodezyjnego może zgłaszać roboty i pobierać materiały z PODGiK).

Wykonawca powinien sprawdzić czy rzędne terenu określone w dokumentacji projektowej są zgodne z rzeczywistymi rzędnymi terenu. Jeżeli Wykonawca stwierdzi, że rzeczywiste rzędne terenu istotnie różnią się od rzędnych określonych w dokumentacji projektowej, to powinien powiadomić o tym Inżyniera. Ukształtowanie terenu w takim rejonie nie powinno być zmieniane przed podjęciem odpowiedniej decyzji przez Inżyniera.

Punkty wierzchołkowe, punkty główne trasy i punkty pośrednie osi trasy muszą być zaopatrzone w oznaczenia określające w sposób wyraźny i jednoznaczny charakterystykę i położenie tych punktów. Forma i wzór tych oznaczeń powinny być zaakceptowane przez Inżyniera.

Wykonawca jest odpowiedzialny za ochronę wszystkich punktów pomiarowych i ich oznaczeń w czasie trwania robót. Wszystkie prace pomiarowe konieczne dla prawidłowej realizacji robót należą do obowiązków Wykonawcy.

5.3. Wyznaczenie punktów głównych osi trasy i punktów wysokościowych

Punkty wierzchołkowe trasy i inne punkty główne powinny być zastabilizowane w sposób trwały, a także dowiązane do punktów pomocniczych, położonych poza granicą robót. Wykonawca powinien założyć robocze punkty wysokościowe (repery robocze) wzdłuż osi trasy drogowej.

Repery robocze należy założyć poza granicami robót związanych z wykonaniem trasy drogowej i obiektów towarzyszących. Jako repery robocze można wykorzystać punkty stałe na stabilnych, istniejących budowlach wzdłuż trasy drogowej. O ile brak takich punktów, repery robocze należy założyć w postaci słupków betonowych lub grubych kształtowników stalowych, osadzonych w gruncie w sposób wykluczający osiadanie, zaakceptowany przez Inżyniera.

Repery robocze powinny być wyposażone w dodatkowe oznaczenia, zawierające wyraźne i jednoznaczne określenie nazwy reperu i jego rzędnej.

5.4. Wyznaczenie osi trasy

Tyczenie osi trasy Wykonawca wykona w oparciu o dokumentację projektową przekazaną przez Zamawiającego oraz inne dane geodezyjne pozyskane przez Wykonawcę m.in. pobrane z Powiatowego Ośrodka Dokumentacji Geodezyjno – Kartograficznej, przy wykorzystaniu sieci poligonizacji państwowej albo innej osnowy geodezyjnej.

Oś trasy powinna być wyznaczona w punktach głównych i w punktach pośrednich w odległości zależnej od charakterystyki terenu i ukształtowania trasy, lecz nie rzadziej, niż co 50m. Dopuszczalne odchylenie sytuacyjne wytyczonej osi trasy w stosunku do dokumentacji projektowej nie może być większe niż 3cm dla autostrad i dróg ekspresowych lub 5cm dla pozostałych dróg. Rzędne niwelety punktów osi trasy należy wyznaczyć z dokładnością do 1cm w stosunku do rzędnych niwelety określonych w dokumentacji projektowej.

Do utrwalenia osi trasy w terenie należy użyć materiałów wymienionych w pkt. 2.2. Usunięcie pali z osi trasy jest dopuszczalne tylko wówczas, gdy Wykonawca robót zastąpi je odpowiednimi palami po obu stronach osi, umieszczonych poza granicą robót.

5.5. Wyznaczenie przekrojów poprzecznych

Wyznaczenie przekrojów poprzecznych obejmuje wyznaczenie krawędzi nasypów i wykopów na powierzchni terenu (określenie granicy robót), zgodnie z dokumentacją projektową oraz w miejscach wymagających uzupełnienia dla poprawnego przeprowadzenia robót i w miejscach zaakceptowanych przez Inżyniera.

Do wyznaczania krawędzi nasypów i wykopów należy stosować dobrze widoczne paliki. Odległość między palikami należy dostosować do ukształtowania terenu oraz geometrii trasy drogowej. Odległość ta, co najmniej powinna odpowiadać odstępowi kolejnych przekrojów poprzecznych.

Profilowanie przekrojów poprzecznych musi umożliwiać wykonanie nasypów i wykopów o kształcie zgodnym z dokumentacją projektową.

5.6. Pomiar powykonawczy wybudowanej drogi

5.6.1. Zebranie materiałów i informacji

Wykonawca powinien zapoznać się z zakresem opracowania i uzyskać od Zamawiającego instrukcje dotyczące ewentualnych etapów wykonywania pomiarów powykonawczych.

Pomiary powykonawcze powinny być poprzedzone uzyskaniem z ośrodków dokumentacji geodezyjnej i kartograficznej informacji o rodzaju, położeniu i stanie punktów osnowy geodezyjnej (poziomej i wysokościowej) oraz o mapie zasadniczej i katastralnej.

W przypadku stwierdzenia, że w trakcie realizacji obiektu nie została wykonana bieżąca inwentaryzacja sieci uzbrojenia terenu, należy powiadomić o tym Zamawiającego.

Przy analizie zebranych materiałów i informacji należy ustalić:

- klasy i dokładności istniejących osnów geodezyjnych oraz możliwości wykorzystania ich do pomiarów powykonawczych,
- rodzaje układów współrzędnych i poziomów odniesienia,
- zakres i sposób aktualizacji dokumentów bazowych, znajdujących się w ośrodku dokumentacji o wyniku pomiaru powykonawczego.

5.6.2. Prace pomiarowe i kameralne

W pierwszej fazie prac należy wykonać: ogólne rozeznanie w terenie, odszukanie punktów istniejącej osnowy geodezyjnej z ustaleniem stanu technicznego tych punktów oraz aktualizacją opisów topograficznych, zbadanie wizur pomiędzy punktami i ewentualne ich oczyszczenie, wstępne rozeznanie odnośnie konieczności uzupełnienia lub zaprojektowania osnowy poziomej III klasy oraz osnowy pomiarowej.

Następnie należy pomierzyć wznowioną lub założoną osnowę, a następnie wykonać pomiary inwentaryzacyjne, zgodnie z instrukcją G-4] GUGiK, mierząc wszystkie elementy treści mapy zasadniczej oraz treść dodatkową obejmującą: granice ustalone według stanu prawnego, kilometraż dróg, znaki drogowe, punkty referencyjne, obiekty mostowe z rzędnymi wlotu i wylotu, światłem i skrajnią, wszystkie drzewa w pasie drogowym, zabytki i pomniki przyrody, wszystkie ogrodzenia z furtkami i bramami oraz z podziałem na trwałe i nietrwałe, rowy, studnie z ich średnicami, przekroje poprzeczne dróg co 20÷50m oraz inne elementy według wymagań Zamawiającego.

Prace obliczeniowe należy wykonać przy pomocy sprzętu komputerowego. Wniesienie pomierzonej treści na mapę zasadniczą oraz mapę katastralną należy wykonać metodą klasyczną (kartowaniem i kreśleniem ręcznym) lub przy pomocy plotera.

Wtórnik mapy zasadniczej dla Zamawiającego należy uzupełnić o elementy wymienione w drugim akapicie niniejszego punktu, tą samą techniką z jaką została wykonana mapa (numeryczną względnie analogową).

Dokumentację geodezyjną i kartograficzną należy skompletować zgodnie z przepisami instrukcji 0-3, z podziałem na: akta postępowania przeznaczone dla Wykonawcy, dokumentację techniczną przeznaczoną dla Zamawiającego i dokumentację techniczną przeznaczoną dla ośrodka dokumentacji geodezyjnej i kartograficznej. Sposób skompletowania i formę dokumentacji dla ośrodka dokumentacji należy uzgodnić z ośrodkiem

5.6.3. Dokumentacja dla Zamawiającego

Jeśli Zamawiający nie ustalił inaczej, to należy skompletować dla Zamawiającego następujące materiały:

- kopie wykazów współrzędnych punktów osnowy oraz wykazy współrzędnych punktów granicznych w postaci dysku i wydruku na papierze,
- nośnik elektroniczny (dysk) z mapą numeryczną oraz wydruk ploterem tych map, jeżeli mapa realizowana jest numerycznie,

6. KONTROLA JAKOŚCI ROBÓT

Ogólne zasady kontroli jakości robót podano w ST D-M-00.00.00 „Wymagania ogólne”.

Kontrolę jakości prac pomiarowych związanych z odtworzeniem trasy i punktów wysokościowych należy prowadzić według ogólnych zasad określonych w instrukcjach i wytycznych GUGiK (1,2,3,4,5,6,7) zgodnie z wymaganiami podanymi w pkt. 5.4.

7. OBMIAR ROBÓT

Ogólne zasady obmiaru robót podano w ST D-M-00.00.00 „Wymagania ogólne”.

Jednostką obmiarową jest - m (metr) odtworzonej trasy w terenie.

Przy pomiarach powykonawczych wybudowanej drogi przyjmuje się jednostki: km (kilometr) i ha (hektar).

8. ODBIÓR ROBÓT

Ogólne zasady odbioru robót podano w ST D-M-00.00.00 „Wymagania ogólne”.

Odbiór robót związanych z odtworzeniem trasy w terenie następuje na podstawie szkiców i dzienników pomiarów geodezyjnych lub protokołu z kontroli geodezyjnej, które Wykonawca przedkłada Inżynierowi.

9. PODSTAWA PŁATNOŚCI

Ogólne zasady dotyczące podstawy płatności podano w ST D-M-00.00.00 „Wymagania ogólne”.

Cena wykonania robót pomiarowych obejmuje:

- a) wyznaczenie osi trasy i punktów wysokościowych,
- b) wyznaczenie osi zjazdów
- c) uzupełnienie osi trasy dodatkowymi punktami,
- d) wyznaczenie parametrów łuków poziomych i pionowych,
- e) wyznaczenie przekrojów poprzecznych w punktach charakterystycznych trasy,
- f) wyznaczenie przekrojów poprzecznych z ewentualnym wytyczeniem dodatkowych przekrojów,
- g) wyznaczenie punktów roboczego pikietażu trasy,
- h) zastabilizowanie punktów w sposób trwały, ochrona ich przed zniszczeniem i oznakowanie ułatwiające odszukanie i ewentualne odtworzenie,
- i) prace pomiarowe i kameralne przy pomiarze powykonawczym wybudowanej drogi według wymagań dokumentacji technicznej,
- j) koszty ośrodków geodezyjnych.

10. PRZEPISY ZWIĄZANE

1. Ustawa z dnia 17 maja 1989 r. – Prawo geodezyjne i kartograficzne (Dz. U. nr 30, poz. 163 z późniejszymi zmianami)
2. Instrukcja techniczna 0-1. Ogólne zasady wykonywania prac geodezyjnych.
3. Instrukcja techniczna 0-3. Zasady kompletowania dokumentacji geodezyjnej i kartograficznej
4. Instrukcja techniczna G-3. Geodezyjna obsługa inwestycji, Główny Urząd Geodezji i Kartografii, Warszawa 1979.
5. Instrukcja techniczna G-1. Geodezyjna osnowa pozioma, GUGiK 1978.
6. Instrukcja techniczna G-2. Wysokościowa osnowa geodezyjna, GUGiK 1983.
7. Instrukcja techniczna G-4. Pomiary sytuacyjne i wysokościowe, GUGiK 1979.
8. Wytyczne techniczne G-3.2. Pomiary realizacyjne, GUGiK 1983.
9. Wytyczne techniczne G-3.1. Osnowy realizacyjne, GUGiK 1983.

SPECYFIKACJA TECHNICZNA WYKONANIA I ODBIORU ROBÓT BUDOWLANYCH

D-01.02.02

ZDJĘCIE WARSTWY HUMUSU

SPIS TREŚCI

1. WSTĘP	29
2. MATERIAŁY	29
3. SPRZĘT	29
4. TRANSPORT.....	29
5. WYKONANIE ROBÓT	30
6. KONTROLA JAKOŚCI ROBÓT.....	30
7. OBMIAR ROBÓT	30
8. ODBIÓR ROBÓT	30
9. PODSTAWA PŁATNOŚCI	30
10. PRZEPISY ZWIĄZANE	30

1. WSTĘP

1.1. Przedmiot ST

Przedmiotem niniejszej Specyfikacji Technicznej są wymagania dotyczące wykonania i odbioru robót związanych ze zdjęciem warstwy humusu w związku z: „**Przebudowa drogi gminnej Nr 191002 w m. Napierki gm. Janowiec Kościelny wraz z odwodnieniem**”

1.2. Zakres stosowania ST

Specyfikacja Techniczna stosowana jest jako dokument przetargowy i kontraktowy przy zlecaniu i realizacji robót wymienionych w punkcie 1.1.

1.3. Zakres robót objętych ST

Ustalenia zawarte w niniejszej specyfikacji dotyczą prowadzenia robót przy zdjęciu warstwy humusu i obejmują:

- a) zdjęcie warstwy grubości średnio 10cm,
- b) sprzymowanie humusu w bliskości robót,
- c) załadunek i odwiezienie nadmiaru humusu na składowisko,

Uwaga: Warstwa humusu nie nadająca się do ponownego wbudowania stanowi własność Inwestora. Wykonawca po uzgodnieniu z Inwestorem odtransportuje zdjęty humus na składowisko.

1.4. Określenia podstawowe

1.4.1. Warstwa humusu – warstwa ziemi roślinnej urodzajnej, nadającej się do upraw rolnych.

1.4.2. Pozostałe określenia podstawowe są zgodne z obowiązującymi, odpowiednimi polskimi normami i z definicjami podanymi w ST D-M-00.00.00 „Wymagania ogólne”.

1.5. Ogólne wymagania dotyczące robót

Ogólne wymagania dotyczące robót podano w ST D-M-00.00.00. „Wymagania ogólne”.

Wykonawca robót jest odpowiedzialny za jakość ich wykonania oraz za zgodność z Dokumentacją Projektową, ST i poleceniami Inżyniera.

2. MATERIAŁY

O przydatności zdjętego humusu do humusowania decyduje Inżynier na podstawie badań humusu. W czasie wykonywania robót należy określić przydatność poszczególnych partii zdejmowanego humusu do zastosowania przy robotach wykończeniowych.

Humus gorszej jakości należy przeznaczyć na odkład, natomiast humus (ziemię urodzajną) lepszej jakości należy w maksymalnym stopniu przeznaczyć do użycia przy robotach wykończeniowych i nasadzeniach.

Wykonawca nadmiar humusu niezagospodarowanego w ramach inwestycji zobowiązany jest zagospodarować poza placem budowy i po jego stronie leżą wszelkie koszty związane z jego odwiezieniem i zagospodarowaniem. Wykonawca jest zobowiązany zagospodarować humus zgodnie z obowiązującym prawem.

3. SPRZĘT

Roboty związane ze zdjęciem warstwy humusu będą wykonywane mechanicznie i ręcznie.

Wykonawca powinien dysponować następującym, sprawnym technicznie sprzętem:

- a) równiarka, spycharka – zdjęcie warstwy humusu i sprzymowanie,
- b) ładowarka, koparka – załadunek humusu na środki transportu.
- c) szpadle, łopaty oraz inny sprzęt do ręcznego wykonania robót ziemnych.

4. TRANSPORT

Humus należy przemieszczać z zastosowaniem równiarek lub spycharek albo przewozić transportem samochodowym. Wybór środka transportu zależy od odległości, warunków lokalnych i przeznaczenia humusu. Zdjęty humus (ziemi roślinnej) odkładany będzie na przyzmy (hałdy) i transportowany dowolnymi środkami transportu samowładczego.

5. WYKONANIE ROBÓT

5.1. Ogólne warunki wykonania robót

Ogólne warunki dotyczące wykonania robót podano w ST D-M-00.00.00 „Wymagania ogólne”.

5.2. Zakres wykonywanych robót

Zgarnięcie warstwy humusu – warstwę humusu przeznaczoną do zdjęcia określa Dokumentacja Projektowa. Zdjęcie warstwy humusu wykonać należy koparką wieloczynnościową z wymiennym osprzętem lub spycharką. Grubość zdejmowanej warstwy humusu (zależna od głębokości jego zalegania, wysokości nasypu, potrzeb jego wykorzystania na budowie itp.) powinna być zgodna z ustaleniami dokumentacji projektowej, lub wskazana przez Inżyniera, według faktycznego stanu występowania. Zdjęty humus należy składować w regularnych przyzmacach. Miejsca składowania humusu powinny być przez Wykonawcę tak dobrane, aby humus był zabezpieczony przed zanieczyszczeniem, a także najeżdżaniem przez pojazdy. Nie należy zdejmować humusu w czasie intensywnych opadów i bezpośrednio po nich, aby uniknąć zanieczyszczenia gliną lub innym gruntem nieorganicznym.

Załadunek i transport humusu – humusu zostanie odtransportowany na odkład. Załadunek odbędzie się sprzętem wymienionym w punkcie 3 niniejszej ST, a przewóz samowładowczymi środkami transportu, będącymi w dyspozycji Wykonawcy.

6. KONTROLA JAKOŚCI ROBÓT

Ogólne zasady jakości robót podano w ST D-M-00.00.00. „Wymagania ogólne”.

Kontrolą robót podlega w szczególności zgodność wykonania robót z Dokumentacją Projektową:

- a) powierzchnia oraz grubość zdjętej warstwy humusu,
- b) prawidłowość sprzymowania humusu

Kontroli podlega również zgodność wykonania robót z normą PN-B-06050.

7. OBMIAR ROBÓT

Ogólne zasady obmiaru robót podano w ST D-M-00.00.00. „Wymagania ogólne”.

Jednostką obmiaru robót jest m^2 i m^3 (metr kwadratowy i metr sześcienny) zdjęcia warstwy humusu sprzymowanego i odtransportowanego na odkład.

8. ODBIÓR ROBÓT

Ogólne zasady odbioru robót podano w ST D-M-00.00.00 „Wymagania ogólne”.

9. PODSTAWA PŁATNOŚCI

Ogólne wymagania dotyczące płatności podano w ST D-M-00.00.00 „Wymagania ogólne”.

Cena wykonania robót obejmuje:

- a) prace pomiarowe, oznakowanie prowadzonych robót i prace przygotowawcze,
- b) mechaniczne i ręczne zdjęcie warstwy humusu,
- c) sprzymowanie humusu na Placu Budowy,
- d) uporządkowanie miejsc prowadzonych robót,
- e) odwiezienie i utylizacja nadmiaru humusu na odkład wraz jego zagospodarowaniem, które musi być zgodnie z obowiązującym prawem.

10. PRZEPISY ZWIĄZANE

Nie występują

SPECYFIKACJA TECHNICZNA WYKONANIA I ODBIORU ROBÓT BUDOWLANYCH

D-01.02.04

ROZBIÓRKA ELEMENTÓW DRÓG, ULIC I PRZEPUSTÓW

SPIS TREŚCI

1. WSTĘP	32
2. MATERIAŁY	32
3. SPRZĘT	32
4. TRANSPORT.....	32
5. WYKONANIE ROBÓT	32
6. KONTROLA JAKOŚCI ROBÓT.....	33
7. OBMIAR ROBÓT	33
8. ODBIÓR ROBÓT	33
9. PODSTAWA PŁATNOŚCI	33
10. PRZEPISY ZWIĄZANE	34

1. WSTĘP

1.1. Przedmiot ST

Przedmiotem niniejszej Specyfikacji Technicznej są wymagania dotyczące wykonania i odbioru robót związanych z rozbiórką elementów dróg, ulic i przepustów w związku z „Przebudowa drogi gminnej Nr 191002 w m. Napierki gm. Janowiec Kościelny wraz z odwodnieniem”.

1.2. Zakres stosowania ST

Specyfikacja Techniczna stanowi obowiązującą podstawę opracowania jako dokument przetargowy i kontraktowy przy zleceniu i realizacji robót wymienionych w punkcie 1.1.

1.3. Zakres robót objętych ST

Ustalenia zawarte w niniejszej specyfikacji dotyczą wykonania robót rozbiórkowych i obejmują:

- a) rozbiórkę nawierzchni brukowej wraz z podbudową
- b) rozbiórkę nawierzchni betonowej przy wejściu do kościoła
- c) rozbiórkę nawierzchni bitumicznej wraz z podbudową
- d) rozbiórkę rurociągu DN300 i DN400
- e) cięcie piłą nawierzchni bitumicznych

Uwaga: Wszystkie materiały rozbiórkowe będące w pasie drogowym stanowią własność Wykonawcy. Materiały z rozbiórki odtransportowane będą na koszt Wykonawcy na składowisko przy zachowaniu ustaleń D.U. Nr 62 z dnia 20.06.2001 – Ustawa 628 z 27.04.2001 „O odpadach”.

1.4. Określenia podstawowe

Określenia podane w niniejszej ST są zgodne z obowiązującymi odpowiednimi normami i ST D-M-00.00.00 „Wymagania ogólne”.

1.5. Ogólne wymagania dotyczące robót

Ogólne wymagania dotyczące robót podano w ST D-M-00.00.00. „Wymagania ogólne”.

Wykonawca robót jest odpowiedzialny za jakość ich wykonania oraz za zgodność z Dokumentacją Projektową, ST i poleceniami Inżyniera.

2. MATERIAŁY

Nie występują.

3. SPRZĘT

Roboty związane z rozbiórką elementów dróg i ulic będą wykonywane ręcznie i mechanicznie. Wykonawca powinien dysponować następującym sprzętem:

- a) samochody ciężarowe do ewentualnego wywozu gruzu,

4. TRANSPORT

Materiały uzyskane z rozbiórki mogą być przewożone dowolnymi środkami transportu zaakceptowanymi przez Inżyniera dla danego asortymentu materiału rozbiórkowego.

5. WYKONANIE ROBÓT

5.1. Ogólne warunki wykonania robót

Ogólne warunki wykonania robót podano w ST D-M-00.00.00 „Wymagania ogólne”.

5.2. Zakres wykonywanych robót

5.2.1 Wyznaczenie elementów dróg i ulic przeznaczonych do rozbiórki należy wykonać na podstawie Dokumentacji Projektowej.

5.2.2 Oznakowanie robót prowadzonych w pasie drogowym.

Odcinki wykonywanych robót należy oznakować zgodnie z Rozporządzeniem Ministra Infrastruktury z dnia 3 lipca 2003r w sprawie szczegółowych warunków technicznych dla znaków i sygnałów świetlnych oraz urządzeń bezpieczeństwa ruchu i warunków ich umieszczania na drogach (Dz. U. nr 220 z 2003 roku poz. 2181) – zał. nr 4.

5.2.3 Rozbiórka nawierzchni brukowej wraz z podbudową.

Powyższe roboty należy wykonać ręcznie lub mechanicznie. Materiały uzyskane z rozbiórki nie powinny być mieszane w trakcie wykonywanych robót, transportu i składowania.

5.2.4 Rozbiórka nawierzchni betonowej.

Powyższe roboty należy wykonać ręcznie lub mechanicznie. Materiały uzyskane z rozbiórki nie powinny być mieszane w trakcie wykonywanych robót, transportu i składowania.

5.2.5 Rozbiórka nawierzchni bitumicznej wraz z podbudową.

Powyższe roboty należy wykonać ręcznie lub mechanicznie. Materiały uzyskane z rozbiórki nie powinny być mieszane w trakcie wykonywanych robót, transportu i składowania.

5.2.6 Rozbiórka rurociągu DN300 i DN400.

Powyższe roboty należy wykonać ręcznie. Odcięte i nieczynne rurociągi należy zamulić betonem C12/15. Materiały uzyskane z rozbiórki nie powinny być mieszane w trakcie wykonywanych robót, transportu i składowania.

5.2.7 Cięcie piłą nawierzchni bitumicznej.

Powyższe roboty należy wykonać mechanicznie przy użyciu specjalistycznej piły.

6. KONTROLA JAKOŚCI ROBÓT

Ogólne zasady wykonania kontroli jakości robót podano w ST D-M-00.00.00 „Wymagania ogólne”.

Kontroli podlega sposób wykonania robót rozbiórkowych, prawidłowości transportu i składowania materiałów uzyskanych podczas rozbiórki.

7. OBMIAR ROBÓT

Ogólne zasady obmiaru robót podano w ST D-M-00.00.00 „Wymagania ogólne”.

Jednostkami obmiaru są:

- a) dla poszczególnych warstw nawierzchni, podbudowy– m² (metr kwadratowy)

8. ODBIÓR ROBÓT

Ogólne zasady odbioru robót podano w ST D-M-00.00.00 „Wymagania ogólne”.

9. PODSTAWA PŁATNOŚCI

Ogólne zasady dotyczące podstawy płatności podano w ST D-M-00.00.00 „Wymagania ogólne”.

Cena wykonania robót obejmuje:

- a) wyznaczenie miejsc, powierzchni, odcinków rozbiórek,
- b) oznakowanie robót,
- c) rozebranie poszczególnych asortymentów,
- d) załadunek i odtransportowanie materiałów rozbiórkowych na składowisko Wykonawcy wraz z ich utylizacją,
- e) opłatę za przyjęcie odpadów przez składowisko,
- f) uporządkowanie miejsc prowadzonych robót.

W przypadku, gdy materiały z rozbiórki zostaną wywiezione na wysypisko, w cenie kosztorysowej należy ująć koszty utylizacji i koszty składowania na wysypisku.

10. PRZEPISY ZWIĄZANE

Rozporządzenie Ministra Infrastruktury z dnia 3 lipca 2003r w sprawie szczegółowych warunków technicznych dla znaków i sygnałów świetlnych oraz urządzeń bezpieczeństwa ruchu i warunków ich umieszczania na drogach (Dz. U. nr 220 z 2003 roku poz. 2181) – zał. nr 4.

Dz. U. Nr 62 z dnia 20.06.2001. Ustawa 628 z 27.04.2001 „O odpadach”.

SPECYFIKACJA TECHNICZNA WYKONANIA I ODBIORU ROBÓT BUDOWLANYCH

D-02.00.00

ROBOTY ZIEMNE

SPIS TREŚCI

1. WSTĘP	36
2. MATERIAŁY (GRUNTY)	37
3. SPRZĘT	37
4. TRANSPORT.....	38
5. WYKONANIE ROBÓT	38
6. KONTROLA JAKOŚCI ROBÓT.....	39
7. OBMIAR ROBÓT	40
8. ODBIÓR ROBÓT	40
9. PODSTAWA PŁATNOŚCI	40
10. PRZEPISY ZWIĄZANE	41

1. WSTĘP

1.1. Przedmiot ST

Przedmiotem niniejszej Specyfikacji Technicznej są wymagania dotyczące wykonania i odbioru robót związanych z liniowymi robotami ziemnymi w związku z: „**Przebudowa drogi gminnej Nr 191002 w m. Napierki gm. Janowiec Kościelny wraz z odwodnieniem**”

1.2. Zakres stosowania ST

Specyfikacja Techniczna stosowana jest jako dokument przetargowy i kontraktowy przy zlecaniu i realizacji robót wymienionych w punkcie 1.1.

1.3. Zakres robót objętych ST

Ustalenia zawarte w niniejszej specyfikacji dotyczą zasad prowadzenia robót ziemnych w czasie przebudowy i obejmują:

- a) wykonanie wykopów w gruntach kat. I - VI,
- b) budowę nasypów w gruntach kat. I - VI,

1.4. Określenia podstawowe

- 1.4.1. **Budowla ziemna** - budowla wykonana w gruncie lub z gruntu naturalnego lub z gruntu antropogenicznego spełniająca warunki stateczności i odwodnienia.
- 1.4.2. **Korpus drogowy** - nasyp lub ta część wykopu, która jest ograniczona koroną drogi i skarpami rowów.
- 1.4.3. **Wysokość nasypu lub głębokość wykopu** - różnica rzędnej terenu i rzędnej robót ziemnych, wyznaczonych w osi nasypu lub wykopu.
- 1.4.4. **Nasyp niski** - nasyp, którego wysokość jest mniejsza niż 1 m.
- 1.4.5. **Nasyp wysoki** - nasyp, którego wysokość przekracza 3 m.
- 1.4.6. **Wykop płytki** - wykop, którego głębokość jest mniejsza niż 1 m.
- 1.4.7. **Wykop wysoki** - wykop, którego głębokość przekracza 3 m.
- 1.4.8. **Odkład** - miejsce wbudowania lub składowania (odwiezienia) gruntów pozyskanych w czasie wykonywania wykopów, a nie wykorzystanych do budowy nasypów oraz innych prac związanych z trasą.
- 1.4.9. **Wskaźnik zagęszczenia gruntu** - wielkość charakteryzująca stan zagęszczenia gruntu, określona wg wzoru:

$$I_s = \frac{\rho_d}{\rho_{ds}}$$

gdzie:

ρ_d - gęstość objętościowa szkieletu zagęszczonego gruntu, zgodnie z BN-77/8931-12 [9], (Mg/m³),

ρ_{ds} -maksymalna gęstość objętościowa szkieletu gruntowego przy wilgotności optymalnej, zgodnie z PN-B-04481:1988 [2], służąca do oceny zagęszczenia gruntu w robotach ziemnych, (Mg/m³).

- 1.4.10. **Wskaźnik różnoziarnistości** - wielkość charakteryzująca zagęszczalność gruntów niespoistych, określona wg wzoru:

$$U = \frac{d_{60}}{d_{10}}$$

gdzie:

d_{60} - średnica zastępcza oczek sita, przez którą przechodzi 60% masy gruntu, (mm),

d_{10} - średnica zastępcza oczek sita, przez którą przechodzi 10% masy gruntu, (mm).

1.4.11. Wskaźnik odkształcenia podłoża - wielkość charakteryzująca stan zagęszczenia podłoża, określona wg wzoru:

$$I_o = \frac{E_2}{E_1}$$

gdzie:

E1 - moduł odkształcenia podłoża oznaczony w pierwszym obciążeniu badanej warstwy zgodnie z PN-S-02205:1998 [4],

E2 - moduł odkształcenia podłoża oznaczony w powtórnym obciążeniu badanej warstwy zgodnie z PN-S-02205:1998 [4].

1.4.12. Geosyntetyk - materiał stosowany w budownictwie drogowym, wytwarzany z wysoko polimeryzowanych włókien syntetycznych, w tym tworzyw termoplastycznych polietylenowych, polipropylenowych i poliestrowych, charakteryzujący się między innymi dużą wytrzymałością oraz wodoprzepuszczalnością, zgodny z PN-ISO10318:1993, PN-EN-963:1999.

Pozostałe określenia podstawowe są zgodne z obowiązującymi, odpowiednimi polskimi normami i z definicjami podanymi w ST D-M-00.00.00 „Wymagania ogólne”.

1.5. Ogólne wymagania dotyczące robót

Ogólne wymagania dotyczące robót podano w ST D-M-00.00.00 „Wymagania ogólne”.

2. MATERIAŁY (GRUNTY)

2.1. Ogólne wymagania dotyczące materiałów

Ogólne wymagania dotyczące materiałów, ich pozyskiwania i składowania, podano w ST D-M-00.00.00 „Wymagania ogólne”.

2.2. Zasady wykorzystania gruntów

Grunty uzyskane przy wykonywaniu wykopów powinny być przez Wykonawcę wykorzystane w maksymalnym stopniu do budowy nasypów. Grunty przydatne do budowy nasypów mogą być wywiezione poza teren budowy tylko wówczas, gdy stanowią nadmiar objętości robót ziemnych i za zezwoleniem Inżyniera.

Jeżeli grunty przydatne, uzyskane przy wykonaniu wykopów, nie będąc nadmiarem objętości robót ziemnych, zostały za zgodą Inżyniera wywiezione przez Wykonawcę poza teren budowy z przeznaczeniem innym niż budowa nasypów lub wykonanie prac objętych kontraktem, Wykonawca jest zobowiązany do dostarczenia równoważnej objętości gruntów przydatnych ze źródeł własnych, zaakceptowanych przez Inżyniera.

Grunty i materiały nieprzydatne do budowy nasypów, określone w SST D-02.03.01 pkt. 2.4, powinny być wywiezione przez Wykonawcę na odkład. Zapewnienie terenów na odkład należy do obowiązków Wykonawcy, o ile nie określono tego inaczej w kontrakcie. Inżynier może nakazać pozostawienie na terenie budowy gruntów, których czasowa nieprzydatność wynika jedynie z powodu zamarznięcia lub nadmiernej wilgotności.

3. SPRZĘT

3.1. Ogólne wymagania dotyczące sprzętu

Ogólne wymagania dotyczące sprzętu podano w ST D-M-00.00.00 „Wymagania ogólne”.

3.2. Sprzęt do robót ziemnych

Wykonawca przystępujący do wykonania robót ziemnych powinien wykazać się możliwością korzystania z następującego sprzętu do:

- odspajania, wydobywania oraz przemieszczania gruntów (narzędzia mechaniczne, ładowarki, roboty ręczne, itp.),
- transportu mas ziemnych (samochody wywrotki, itp.),
- sprzętu zagęszczającego (walce, ubijaki, płyty wibracyjne itp.).

4. TRANSPORT

4.1. Ogólne wymagania dotyczące transportu

Ogólne wymagania dotyczące transportu podano w ST D-M-00.00.00 „Wymagania ogólne”.

4.2. Transport gruntów

Wybór środków transportowych oraz metod transportu powinien być dostosowany do rodzaju gruntu (materiału), jego objętości, sposobu odspajania i załadunku oraz do odległości transportu. Wydajność środków transportowych powinna być ponadto dostosowana do wydajności sprzętu stosowanego do urabiania i wbudowania gruntu (materiału).

5. WYKONANIE ROBÓT

5.1. Ogólne zasady wykonania robót

Ogólne zasady wykonania robót podano w ST D-M-00.00.00 „Wymagania ogólne”.

5.2. Dokładność wykonania wykopów i nasypów

Odchylenie osi korpusu ziemnego, w wykopie lub nasypie, od osi projektowanej nie powinny być większe niż $\pm 10\text{cm}$. Różnica w stosunku do projektowanych rzędnych robót ziemnych nie może przekraczać $+1\text{cm}$ i -3cm .

Szerokość górnej powierzchni korpusu nie może różnić się od szerokości projektowanej o więcej niż $\pm 10\text{cm}$, a krawędzie korony drogi nie powinny mieć wyraźnych załamań w planie.

Pochylenie skarp nie powinno różnić się od projektowanego o więcej niż 10% jego wartości wyrażonej tangensem kąta. Maksymalne nierówności na powierzchni skarp nie powinny przekraczać $\pm 10\text{cm}$ przy pomiarze łąką 3-metrową, albo powinny być spełnione inne wymagania dotyczące nierówności, wynikające ze sposobu umocnienia powierzchni skarpy.

5.3. Odwodnienia pasa robót ziemnych

Niezależnie od budowy urządzeń, stanowiących elementy systemów odwadniających, ujętych w dokumentacji projektowej, Wykonawca powinien, o ile wymagają tego warunki terenowe, wykonać urządzenia, które zapewnią odprowadzenie wód gruntowych i opadowych poza obszar robót ziemnych tak, aby zabezpieczyć grunty przed przewilgoceniem i nawodnieniem. Wykonawca ma obowiązek takiego wykonywania wykopów i nasypów, aby powierzchniom gruntu nadawać w całym okresie trwania robót spadki, zapewniające prawidłowe odwodnienie.

Jeżeli, wskutek zaniedbania Wykonawcy, grunty ulegną nawodnieniu, które spowoduje ich długotrwałą nieprzydatność, Wykonawca ma obowiązek usunięcia tych gruntów i zastąpienia ich gruntami przydatnymi na własny koszt bez jakichkolwiek dodatkowych opłat ze strony Zamawiającego za te czynności, jak również za dowieziony grunt.

Odprowadzenie wód do istniejących zbiorników naturalnych i urządzeń odwadniających (jeżeli takowe występują) musi być poprzedzone uzgodnieniem z odpowiednimi instytucjami.

5.4. Odwodnienie wykopów

Technologia wykonania wykopu musi umożliwiać jego prawidłowe odwodnienie w całym okresie trwania robót ziemnych.

Wykonanie wykopów powinno postępować w kierunku podnoszenia się niwelety.

W czasie robót ziemnych należy zachować odpowiedni spadek podłużny i nadać przekrojom poprzecznym spadki, umożliwiające szybki odpływ wód z wykopu. O ile w dokumentacji projektowej nie zawarto innego wymagania, spadek poprzeczny nie powinien być mniejszy niż 4% w przypadku gruntów spoiстых i nie mniejszy niż 2% w przypadku gruntów niespoistych. Należy uwzględnić ewentualny wpływ kolejności i sposobu odspajania gruntów oraz terminów wykonywania innych robót na spełnienie wymagań dotyczących prawidłowego odwodnienia wykopu w czasie postępu robót ziemnych.

Źródła wody, odsłonięte przy wykonywaniu wykopów, należy ująć w rowy i/lub drenaże. Wody opadowe i gruntowe należy odprowadzić poza teren pasa robót ziemnych.

W przypadku stwierdzenia istnienia drenów melioracyjnych należy je włączyć do sieci odwodnienia drogowego w uzgodnieniu z Inżynierem i Projektantem, ewentualne koszty pokrywa Wykonawca.

5.5. Wypełnienie przestrzeni po wydobytym gruncie nasypowym

Wypełnienie przestrzeni powinno obejmować:

- a) wykonanie wykopów w gruntach kat. I - VI,
- b) budowę nasypów w gruntach kat. I - VI,

Szerokość górnej powierzchni korpusu nie może różnić się od szerokości projektowanej o więcej niż ± 10 cm, a krawędzie korony drogi nie powinny mieć wyraźnych załamań w planie.

6. KONTROLA JAKOŚCI ROBÓT

6.1. Ogólne zasady kontroli jakości robót

Ogólne zasady kontroli jakości robót podano w ST D-M-00.00.00 „Wymagania ogólne”.

6.2. Badania i pomiary w czasie wykonywania robót ziemnych

Czynności wchodzące w zakres sprawdzenia jakości wykonania robót określone w pkt. 6 ST D-02.01.01 i D-02.03.01.

6.3. Badania do odbioru korpusu ziemnego

6.3.1. Częstotliwość oraz zakres badań i pomiarów

Częstotliwość oraz zakres badań i pomiarów do odbioru korpusu ziemnego podaje tablica 2.

Tablica 2. Częstotliwość oraz zakres badań i pomiarów wykonanych robót ziemnych

Lp.	Badana cecha	Minimalna częstotliwość badań i pomiarów
1	Pomiar szerokości korpusu ziemnego	Pomiar taśmą, szablonem, łątą o długości 3m i poziomą lub niwelatorem, w odstępach co 200m na oraz w miejscach, które budzą wątpliwości
3	Pomiar rzędnych powierzchni korpusu ziemnego	
4	Pomiar pochylenia skarp	
5	Pomiar równości powierzchni korpusu	
6	Pomiar równości skarp	
7	Pomiar spadku podłużnego powierzchni korpusu	Pomiar niwelatorem rzędnych w odstępach co 200m oraz w punktach wątpliwych
8	Badanie zagęszczenia gruntu	Wskaźnik zagęszczenia określać dla każdej ułożonej warstwy lecz nie rzadziej niż w trzech punktach na 1000 m ² warstwy
9	Pomiar nośności warstw nasypu	Badanie nośności wykonać na powierzchni robót ziemnych, co najmniej raz na 2000m ² powierzchni oraz w miejscach wskazanych przez Inżyniera.

6.3.2. Szerokość korpusu ziemnego

Szerokość korpusu ziemnego nie może różnić się od szerokości projektowanej o więcej niż ± 10 cm.

6.3.4. Rzędne korony korpusu ziemnego

Rzędne korony korpusu ziemnego nie mogą różnić się od rzędnych projektowanych o więcej niż -3cm lub +1cm.

6.3.5. Pochylenie skarp

Pochylenie skarp nie może różnić się od pochylenia projektowanego o więcej niż 10% wartości pochylenia wyrażonego tangensem kąta.

6.3.6. Równość korony korpusu

Nierówności powierzchni korpusu ziemnego mierzone łatą 3-metrową, nie mogą przekraczać 3cm.

6.3.7. Równość skarp

Nierówności skarp, mierzone łatą 3-metrową, nie mogą przekraczać ± 10 cm.

6.3.8. Spadek podłużny korony korpusu

Spadek podłużny powierzchni korpusu ziemnego, sprawdzony przez pomiar niwelatorem rzędnych wysokościowych, nie może dawać różnic, w stosunku do rzędnych projektowanych, większych niż -3 cm lub +1 cm.

6.3.9. Zagęszczenie gruntu

W zależności od uziarnienia stosowanych materiałów, zagęszczenie warstwy należy określać za pomocą oznaczenia wskaźnika zagęszczenia lub porównania pierwotnego i wtórnego modułu odkształcenia.

Kontrolę zagęszczenia na podstawie porównania pierwotnego i wtórnego modułu odkształcenia, określonych zgodnie z normą PN-S-02205:1998, należy stosować dla gruntów drobno, średnio jak i gruboziarnistych, dla których nie jest możliwe określenie wskaźnika zagęszczenia IS, według BN-77/8931-12 dla odpowiedniej kategorii ruchu.

W przypadku gruntów dla których nie można określić wskaźnika zagęszczenia należy określić wskaźnik odkształcenia I₀, zgodnie z normą PN-S-02205:1998.

Należy sprawdzić nośność warstwy gruntu podłoża na podstawie pomiaru wtórnego modułu odkształcenia E₂ zgodnie z PN-02205:1998. Badanie to należy traktować jako obowiązkowe, wykonane z minimalną częstotliwością określoną w Tablicy 2, w pkt. 6.3.1.

6.4. Zasady postępowania z wadliwie wykonanymi robotami

Wszystkie materiały nie spełniające wymagań podanych w odpowiednich punktach specyfikacji, zostaną odrzucone. Jeśli materiały nie spełniające wymagań zostaną wbudowane lub zastosowane, to na polecenie Inżyniera Wykonawca wymieni je na właściwe, na własny koszt.

Wszystkie roboty, które wykazują większe odchylenia cech od określonych w punktach 5 i 6 specyfikacji powinny być ponownie wykonane przez Wykonawcę na jego koszt.

Na pisemne wystąpienie Wykonawcy, Inżynier może uznać wadę za nie mającą zasadniczego wpływu na cechy eksploatacyjne drogi i ustali zakres i wielkość potrażeń za obniżoną jakością.

7. OBMIAR ROBÓT

Ogólne zasady obmiaru robót podano w ST D-M-00.00.00 „Wymagania ogólne”.

Jednostka obmiarową jest m³ (metr sześcienny) wykonanych robót ziemnych.

8. ODBIÓR ROBÓT

Ogólne zasady odbioru robót podano w ST D-M-00.00.00 „Wymagania ogólne”.

Roboty ziemne uznaje się za wykonane zgodnie z dokumentacją projektową, ST i wymaganiami Inżyniera, jeżeli wszystkie pomiary i badania z zachowaniem tolerancji wg pkt. 6 dały wyniki pozytywne.

9. PODSTAWA PŁATNOŚCI

Ogólne ustalenia dotyczące podstawy płatności podano w ST D-M-00.00.00 „Wymagania ogólne”.

Zakres czynności objętych ceną jednostkową podano w ST D-02.01.01 i D-02.03.01.

Jeżeli zajdzie konieczność dodatkowego umocnienia skarp wykopów, Wykonawca uwzględni je w kosztach własnych. Sposób umocnienia uzgodni z Inżynierem i Projektantem.

Odległości transportowe gruntu określa i kalkuluje w kosztach własnych Wykonawca.

10. PRZEPISY ZWIĄZANE

1. PN-B-02480:1986 Grunty budowlane. Określenia. Symbole. Podział i opis gruntów
2. PN-B-04481:1988 Grunty budowlane. Badania próbek gruntów
3. PN-B-04493:1960 Grunty budowlane. Oznaczanie kapilarności biernej
4. PN-S-02205:1998 Drogi samochodowe. Roboty ziemne. Wymagania i badania
5. PN-ISO10318:1993 Geotekstylia – Terminologia
6. PN-EN-963:1999 Geotekstylia i wyroby pokrewne
7. BN-64/8931-01 Drogi samochodowe. Oznaczenie wskaźnika piaskowego
8. BN-64/8931-02 Drogi samochodowe. Oznaczenie modułu odkształcenia nawierzchni podatnych i podłoża przez obciążenie płytą
9. BN-77/8931-12 Oznaczenie wskaźnika zagęszczenia gruntu
10. Wykonanie i odbiór robót ziemnych dla dróg szybkiego ruchu, IBDiM, Warszawa 1978.
11. Instrukcja badań podłoża gruntowego budowli drogowych i mostowych, GDDKiA, Warszawa 1998
12. Katalog typowych konstrukcji nawierzchni podatnych i półsztywnych, IBDiM, Warszawa 1997

SPECYFIKACJA TECHNICZNA WYKONANIA I ODBIORU ROBÓT BUDOWLANYCH

D-02.01.01

WYKONANIE WYKOPÓW W GRUNTACH I-V KAT

SPIS TREŚCI

1. WSTĘP	43
2. MATERIAŁY	43
3. SPRZĘT	44
4. TRANSPORT.....	44
5. WYKONANIE ROBÓT	45
6. KONTROLA JAKOŚCI ROBÓT.....	47
7. OBMIAR ROBÓT	48
8. ODBIÓR ROBÓT	48
9. PODSTAWA PŁATNOŚCI	48
10. PRZEPISY ZWIĄZANE	48

1. WSTĘP

1.1. Przedmiot ST

Przedmiotem niniejszej Specyfikacji Technicznej są wymagania dotyczące wykonania i odbioru robót przy wykonaniu wykopów w związku z: „**Przebudowa drogi gminnej Nr 191002 w m. Napierki gm. Janowiec Kościelny wraz z odwodnieniem**”

1.2. Zakres stosowania ST

Specyfikacja Techniczna jest stosowana jako dokument przetargowy i kontraktowy przy zlecaniu i realizacji robót wymienionych w punkcie 1.1.

1.3. Zakres robót objętych ST

Ustalenia zawarte w niniejszej Specyfikacji dotyczą prowadzenia robót przy wykonaniu wykopów w gruntach kategorii określonych w Dokumentacji Projektowej i obejmują:

- a) wykonanie wykopów z transportem gruntu na odkład Wykonawcy,
- b) ułożenie rur osłonowych dwudzielnych typu PEHD Ø110 dla kablowych sieci podziemnych
- c) oczyszczenie rowu z namułu wraz z wyprofilowaniem istniejącego rowu melioracyjnego

1.4. Określenia podstawowe

1.4.1 Głębokość wykopu – odległość między terenem a osią koryta gruntowego w wykopie mierzona w kierunku pionowym.

1.4.2 Wykop płytki – wykop, którego głębokość jest mniejsza niż 1m.

1.4.3 Wykop średni – wykop, którego głębokość jest zawarta w granicach od 1 do 3m.

1.4.4 Wykop głęboki – wykop o głębokości przekraczającej 3m.

1.4.5 Podłoże nawierzchni – grunt rodzimy lub nasypowy leżący bezpośrednio pod konstrukcją nawierzchni do głębokości przemarzania, nie mniej jednak niż do głębokości 1m od zaprojektowanej powierzchni robót ziemnych.

1.4.6 Podłoże budowli ziemnej (nasypu i wykopu) – strefa gruntu rodzimego poniżej spodu budowli, w której właściwości gruntu mają wpływ na projektowanie, wykonanie i eksploatację budowli.

Pozostałe określenia podane w niniejszej Specyfikacji są zgodne z obowiązującymi normami i ST D-M-00.00.00 "Wymagania ogólne".

1.5. Ogólne wymagania dotyczące Robót

Wykonawca jest odpowiedzialny za jakość wykonania Robót oraz za zgodność z Dokumentacją Projektową, ST i poleceniami Inżyniera.

Ogólne wymagania dotyczące robót podano w ST D-M-00.00.00 "Wymagania ogólne".

2. MATERIAŁY

2.1. Podział gruntów na kategorie pod względem trudności ich odspajania

Podział gruntów i innych materiałów na kategorie (tabela ma charakter informacyjny)

Kategoria	Rodzaj i charakterystyka gruntu lub materiału	Gęstość objętościowa w stanie naturalnym Mg/m ³	Przeciętne spulchnienie po odspojeniu w % od pierwotnej objętości ¹⁾
I	Piasek suchy bez spoiwa	1,57	od 5 do 15
II	Piasek wilgotny	1,67	od 15 do 25
	Piasek gliniasty, pył i lessy wilgotne, twaroplastyczne i plastyczne	1,77	od 15 do 25
	Gleba uprawna z darnią lub korzeniami grubości do 30 mm	1,27	od 20 do 30
	Nasyp z piasku oraz piasku gliniastego z		

	gruzem, tłuczniem lub odpadkami drewna Żwir bez spoiwa lub małospoisty	1,67 1,67	od 15 do 25 od 15 do 25
III	Piasek gliniasty, pył i lessy małowilgotne, półzwarte	1,86	od 20 do 30
	Nasyp zleżały z piasku gliniastego, pyłu i lessu z gruzem, tłuczniem lub odpadkami drewna	1,77	od 20 do 30
	Gлина, glina ciężka i ility wilgotne, twaroplastyczne i plastyczne, bez głazów	1,96	od 20 do 30

Materiał występujący w podłożu wykopu jest gruntem rodzimym, który będzie stanowił podłoże nawierzchni. Zgodnie z Katalogiem typowych konstrukcji nawierzchni podatnych i półsztywnych powinien charakteryzować się grupą nośności G1. Gdy podłoże nawierzchni zaklasyfikowano do innej grupy nośności, należy podłoże doprowadzić do grupy nośności G1 zgodnie z dokumentacją projektową i SST.

3. SPRZĘT

3.1. Ogólne wymagania dotyczące sprzętu.

Ogólne wymagania dotyczące sprzętu podano w ST D-M-00.00.00 "Wymagania ogólne".

3.2. Sprzęt do wykonania wykopów:

Sprzęt do wykonania wykopów i przemieszczenia gruntu może być stosowany sprzęt:

- a) koparki jednoznaczyniowe kołowe, samochodowe,
 - b) koparko-spycharki, koparko-ładowarki,
 - c) ładowarki,
 - d) zgarniarki,
- lub inny sprzęt akceptowany przez Inżyniera.

3.3. Sprzęt do zagęszczania

Sprzęt używany do zagęszczania powinien uzyskać akceptację Inżyniera.

Wykonawca jest zobowiązany do używania jedynie takiego sprzętu, który nie spowoduje niekorzystnego wpływu na właściwości gruntu, zarówno w miejscach jego naturalnego zalegania, jak też w czasie odspajania, transportu, wbudowania i zagęszczania.

Dobór sprzętu zagęszczającego zależy od rodzaju gruntu i grubości zagęszczanej warstwy. Dobór sprzętu zagęszczającego Wykonawca ustali doświadczalnie przed przystąpieniem do wykonywania robót. Każdy inny rodzaj sprzętu zagęszczającego zaproponowany przez Wykonawcę powinien być zaakceptowany przez Inżyniera.

4. TRANSPORT

4.1. Ogólne wymagania dotyczące transportu

Ogólne wymagania dotyczące transportu podano w ST D-M-00.00.00. "Wymagania ogólne".

4.2. Transport gruntu

Do transportu gruntu uzyskanego z wykopu celem wbudowania w nasyp lub przeznaczonego na odkład mogą być stosowane następujące środki transportu:

- a) samochody samowładowcze,
- b) zgarniarki.

Wybór środków transportu oraz metod transportu powinien być dostosowany do kategorii gruntu (materiału), jego objętości, technologii odspajania i załadunku oraz odległości transportu. Wykonawca ma obowiązek zorganizowania transportu z uwzględnieniem wymogów bezpieczeństwa zarówno w obrębie pasa drogowego, jak i poza nim. Przy ruchu po drogach publicznych środki transportu powinny spełniać wymagania podane w ST D-M-00.00.00. "Wymagania ogólne".

5. WYKONANIE ROBÓT

5.1. Ogólne zasady wykonania robót

Ogólne warunki wykonania robót podano w ST D-M-00.00.00 "Wymagania ogólne.

Wykopy należy wykonywać z zachowaniem wymagań dotyczących dokładności określonych w niniejszej Specyfikacji.

Sposób wykonania skarp wykopu powinien gwarantować ich stateczność w całym okresie prowadzenia robót. Naprawa uszkodzeń wynikających z nieprawidłowego ukształtowania skarp wykopu, ich podcięcia lub innych odstępstw od Dokumentacji Projektowej obciąża Wykonawcę robót ziemnych. Odspojone grunty przydatne do wykonania nasypów powinny być bezpośrednio wbudowane w nasyp lub przewiezione na odkład. Odspajanie i transport gruntów przydatnych, przewidzianych do budowy nasypu są dopuszczalne tylko wówczas, gdy w miejscu wbudowania zapewniono pracę sprzętu gwarantującego rozłożenie i zagęszczenie gruntu zgodnie z wymogami Dokumentacji Projektowej i Specyfikacji. O ile Inżynier zezwoli na czasowe składowanie gruntów należy je odpowiednio zabezpieczyć przed nadmiernym zawilgoceniem.

Jeżeli grunt jest zamrznięty nie należy odspajać go do głębokości około 0,5m powyżej projektowanych rzędnych robót ziemnych.

5.2. Wykonanie wykopów

5.2.1. Roboty przygotowawcze

Roboty przygotowawcze - odtworzenie osi trasy i punktów wysokościowych, usunięcie drzew i krzewów, zdjęcie warstwy humusu, oraz rozbiórki elementów dróg i ulic należy wykonać zgodnie z Dokumentacją Projektową i ST D.01.01.01, D.01.02.02, D.01.02.04 oraz z poleceniami Inżyniera.

Przed rozpoczęciem robót, wyznaczona zostanie trasa i punkty wysokościowe wraz ze wszystkimi zmianami, zatwierdzonymi przez Inżyniera. Przed rozpoczęciem robót Wykonawca dokona obmiaru po zdjęciu warstwy humusu.

5.2.2. Odwodnienie wykopów

Technologia wykonywania wykopu musi umożliwiać jego prawidłowe odwodnienie w całym okresie trwania robót ziemnych. Wykonanie wykopów powinno postępować w kierunku podnoszenia się niwelety. W czasie robót ziemnych należy zachować odpowiedni spadek podłużny i nadać przekrojom poprzecznym spadki umożliwiające szybki odpływ wód z wykopu. Spadek poprzeczny nie powinien być mniejszy niż 4% w przypadku gruntów spoistych i 2% w przypadku gruntów niespoistych. Należy uwzględnić ewentualny wpływ kolejności i sposobu odspajania gruntów oraz terminów wykonywania innych robót na spełnienie wymagań dotyczących prawidłowego odwodnienia wykopu w czasie postępu robót.

Niezależnie od budowy urządzeń stanowiących elementy systemów odwadniających ujętych w Dokumentacji Projektowej, Wykonawca powinien, wykonać urządzenia, które umożliwią odprowadzenie wód gruntowych i opadowych poza obszar robót ziemnych tak, aby zabezpieczyć grunty przed przewilgoceniem i nawodnieniem.

5.2.3. Wykonanie wykopów sprzętem mechanicznym z przewiezieniem gruntu do budowy nasypów bądź na odkład

Wykopy powinny być wykonane w takim okresie, aby po zakończeniu prac można było przystąpić bezzwłocznie do wykonania wzmocnienia podłoża.

5.2.4. Wykonanie wykopów sposobem ręcznym

Wykopy sposobem ręcznym należy wykonywać:

- a) w przypadkach występowania zinwentaryzowanych urządzeń podziemnych,
- b) w dolnej strefie wykopów liniowych, gdzie wymagana jest nienaruszona struktura gruntu podłoża.

5.2.5 Zagęszczenie gruntu w wykopach

Oznaczenie wskaźnika zagęszczenia gruntu I_s określa norma BN-77/8931-12. Badanie należy wykonać jedną z wymienionych metod określonych w w/w normie po zaakceptowaniu przez Inspektora/Kierownika projektu.

Zagęszczenie gruntu w wykopach i miejscach zerowych powinno spełniać wymagania wartości wskaźnika zagęszczenia I_s wg BN-77/8931-12 podanych w Tabelicy 3.

Strefa korpusu	Minimalny wskaźnik zagęszczenia I_s dla		
	dróg ekspresowych	dróg o ruchu ciężkim i b. ciężkim KR3 – KR6	dróg o ruchu mniejszym od ciężkiego < KR3
górną warstwę o grubości 20cm od powierzchni robót ziemnych	1,03	1,00	1,00
Warstwa na głębokości 20-50cm	1,00	1,00	0,97

Tabelica 3. Minimalne wartości wskaźnika zagęszczenia I_s w wykopach i miejscach robót ziemnych.

Jako podstawowe kryterium zagęszczenia gruntów dla których trudne jest pomierzenie wskaźnika zagęszczenia I_s , przyjmuje się wartość wskaźnika odkształcenia I_0 , wyznaczonego wg. normy PN-S-02205:1998, równego stosunkowi modułów zagęszczenia E2 do pierwotnego E1.

Wskaźnik odkształcenia I_0 nie powinien być większy niż:

a) dla żwirów, pospółek i piasków

- przy wymaganej wartości $I_s \geq 1,00$ - 2,2
- przy wymaganej wartości $I_s < 1,00$ - 2,5

b) dla gruntów drobnoziarnistych o równomiernym uziarnieniu (pyłów, glin, glin pylastych, glin zwięzłych, ilów) - 2,0

c) dla gruntów różnoziarnistych (żwirów gliniastych, pospółek gliniastych, pyłów piaszczystych, piasków gliniastych, glin piaszczystych, glin piaszczystych zwięzłych) - 3,0

d) dla narzutów kamiennych, rumoszy - 4,0

Oceny nośności warstwy gruntu dokonuje się na podstawie pomiaru wtórnego modułu odkształcenia E2, za pomocą obciążenia statycznego płytą o średnicy 300mm. Wymagania i badania wg. PN-S-02205:1998.

Wymagania dla nośności podłoża:

- drogi kategorii ruchu KR3-6 E2 ≥ 45 MPa dla gruntów spoistych i E2 ≥ 60 MPa dla gruntów niespoistych,
- drogi kategorii ruchu KR1 i 2 E2 ≥ 30 MPa dla gruntów spoistych i E2 ≥ 60 MPa dla gruntów niespoistych,

Wilgotność gruntu podłoża przy zagęszczeniu nie powinna różnić się od wilgotności optymalnej o więcej niż (wg PN-S-02205:1998):

- a) w gruntach niespoistych $\pm 2\%$,
- b) w gruntach mało i średniospoistych $+0\%$ do -2% .

Jako badanie pomocnicze stosować można pomiar dynamiczny modułu odkształcenia.

Do kontroli służy lekka płyta dynamiczna która pozwala określić moduł odkształcenia (EVD).

Lekką płytą dynamiczną można zbadać powierzchniowe warstwy podłoża do gr. ok. 0.5m.

5.2.6 Skarpy wykopów

Sposób wykonania skarpy wykopów i skarpy rowu powinien gwarantować ich stateczność w całym okresie prowadzenia robót, a naprawa uszkodzeń wynikających z nieprawidłowego ukształtowania skarpy wykopu, ich podcięcia lub innych odstępstw od Dokumentacji Projektowej obciąża Wykonawcę.

Dokładność wykonania robót ziemnych w wykopach powinna być sprawdzana co 20m. Wykonawca ma obowiązek zagęszczania przekrojów poprzecznych tak, aby możliwość kontroli była zachowana co 20m.

Dopuszcza się następujące tolerancje:

- a) wymiary wykopu w planie nie mogą różnić się od projektowanego wykopu o więcej niż $+10$ cm i -0 cm, a krawędzie dna wykopu nie powinny mieć wyraźnych złamań,
- b) różnica w stosunku do projektowanych rzędnych robót ziemnych nie może przekraczać $+0$ cm i -2 cm,

- c) pochylenie skarp wykopu nie może różnić się od projektowanego o więcej niż 10% jego wartości wyrażonej tangensem kąta,
- d) maksymalna głębokość zagłębień na powierzchni skarpy wykopu nie może przekraczać 10cm przy pomiarze łąką 3m.

5.2.7 Ruch budowlany

Nie należy dopuszczać ruchu budowlanego po dnie wykopu o ile grubość warstwy gruntu (nakładu) powyżej rzędnych robót ziemnych jest mniejsza niż 0,3 metra.

Z chwilą przystąpienia do ostatecznego profilowania dna wykopu dopuszcza się po nim jedynie ruch maszyn wykonujących tę czynność budowlaną. Może odbywać się jedynie sporadyczny ruch pojazdów, które nie spowodują uszkodzeń powierzchni korpusu.

Naprawa uszkodzeń powierzchni robót ziemnych, wynikających z niedotrzymania podanych powyżej warunków obciąża Wykonawcę robót ziemnych.

6. KONTROLA JAKOŚCI ROBÓT

6.1. Ogólne zasady kontroli jakości robót

Ogólne zasady kontroli jakości robót podano w ST D-M-00.00.00 "Wymagania ogólne". W czasie robót ziemnych Wykonawca powinien prowadzić systematycznie badania kontrolne i dostarczać kopie ich wyników do Inżyniera. Badania kontrolne Wykonawca powinien wykonywać w zakresie i z częstotliwością gwarantującą zachowanie wymagań dotyczących jakości robót i wymaganych niniejszą Specyfikacją i PZJ.

Wyniki badań i pomiarów kontrolnych w czasie wykonywania robót należy wpisywać do:

- a) dziennika laboratoryjnego Wykonawcy,
- b) Dziennika Budowy,
- c) protokołów odbiorców robót zanikających lub ulegających zakryciu.

6.2. Kontrola wykonania wykopów

Sprawdzenie wykonania wykopów polega na kontrolowaniu zgodności z wymaganiami określonymi w niniejszej Specyfikacji klauzulą 5.2 oraz w Dokumentacji Projektowej.

W czasie kontroli szczególną uwagę należy zwrócić na:

- a) odspajanie gruntów w sposób nie pogarszający ich właściwości,
- b) zapewnienie stateczności skarp,
- c) odwodnienie wykopów w czasie wykonywania robót i po ich zakończeniu,
- d) dokładność wykonania wykopów (usytuowanie i wykończenie)
- e) zagęszczenie górnej strefy korpusu w wykopie według wymagań określonych w klauzuli

W czasie robót związanych z wykonaniem wykopów należy sprawdzać czy sposób odspajania gruntu nie pogarsza jego właściwości oraz czy zapewnione jest odwodnienie wykopów, czy wykonane zostały odpowiednie urządzenia odwadniające oraz sprawdzić czy grunty nie uległy nawilgoceniu lub nawodnieniu.

Zagęszczenie gruntu należy oceniać na podstawie wskaźników zagęszczenia I_s lub wskaźników odkształcenia l_0 wg. pkt. 5.2.5

Częstotliwość badań:

- wskaźnik zagęszczenia I_s - nie rzadziej niż 1 raz w trzech punktach na 1000m²
- wskaźnik odkształcenia l_0 - nie rzadziej niż 1 raz w trzech punktach na 2000m²

Po wykonaniu robót należy sprawdzić czy dokładność wykonania wykopu i jego elementów (rowy, skarpy) nie przekracza dopuszczalnych tolerancji.

Wykonane roboty powinny być zgodne z dokumentacją projektową SST i zaleceniami Kierownika Projektu. Wyniki badań i pomiarów kontrolnych powinny być udokumentowane zgodnie z pkt. 6.1.

6.3. Dokładność wykonywania robót

Wymagania dla wykopów zawarto w klauzuli 5.2.

Dokładność wykonania robót ma być sprawdzana z zastosowaniem sprzętu geodezyjnego generującego dane numeryczne odpowiednie dla zastosowanego oprogramowania.

Sprawdzenia należy wykonać w przekrojach oddalonych od siebie nie więcej niż 30m. Badania te będzie prowadził Wykonawca w obecności Inżyniera.

7. OBMIAR ROBÓT

Ogólne wymagania dotyczące obmiaru robót podano w ST D-M-00.00.00 „Wymagania ogólne”.

Jednostką obmiaru robót jest m³ (metr sześcienny) wykonanych wykopów oraz m (metr) ułożonej rury osłonowej.

8. ODBIÓR ROBÓT

Ogólne wymagania dotyczące odbioru robót podano w ST D-M-00.00.00 „Wymagania ogólne”.

9. PODSTAWA PŁATNOŚCI

Ogólne wymagania dotyczące płatności podano w ST D-M-00.00.00 „Wymagania ogólne”.

Cena wykonania robót obejmuje:

- a) roboty pomiarowe i przygotowawcze,
- b) oznakowanie prowadzonych robót,
- c) mechaniczne wykonanie wykopów,
- d) ręczne wykonanie wykopów,
- e) ułożenie rur osłonowych,
- f) przerzut poprzeczny gruntu w nasyp,
- g) transport podłużny gruntu w nasyp,
- h) załadunek i transport gruntu na odkład Wykonawcy wraz z jego utylizacją,
- i) zabezpieczenie i odwodnienie wykopów,
- j) wyrównanie i plantowanie skarp wykopów,
- k) przeprowadzenie pomiarów i badań,
- l) uporządkowanie miejsc prowadzonych robót.

10. PRZEPISY ZWIĄZANE

- PN-EN-197-5:2001 Badanie geometrycznych właściwości kruszyw. Część 5:
Oznaczenie zawartości wody przez suszenie w suszarce z wentylacją.
- PN-B-02480:1986 Grunty budowlane. Określenia. Symbole. Podział i opis gruntów.
- PN-B-04493:1960 Grunty budowlane. Oznaczenie kapilarności biernej.
- BN-77/8931-12 Oznaczenie wskaźnika zagęszczenia gruntu.
- PN-S-02205:1998 Drogi samochodowe. Roboty ziemne. Wymagania i badania.
- PN-S-02204:1997 Drogi samochodowe. Odwodnienie dróg
- PN-EN-1097-5:2001 Badanie mechanicznych i fizycznych właściwości kruszyw. Część 5.
Oznaczenie zawartości wody przez suszenie w suszarce z wentylacją.
- PN-EN 1744-1:2000 Badania chemicznych właściwości kruszyw.

SPECYFIKACJA TECHNICZNA WYKONANIA I ODBIORU ROBÓT BUDOWLANYCH

D-02.03.01

WYKONANIE NASYPÓW

SPIS TREŚCI

1. WSTĘP	50
2. MATERIAŁY	62
3. SPRZĘT	66
4. TRANSPORT	67
5. WYKONANIE ROBÓT	68
6. KONTROLA JAKOŚCI ROBÓT	97
7. OBMIAR ROBÓT	105
8. ODBIÓR ROBÓT	106
9. PODSTAWA PŁATNOŚCI	106
10. PRZEPISY ZWIĄZANE	108

1. WSTĘP

1.1 Przedmiot ST

Przedmiotem niniejszej Specyfikacji Technicznej są wymagania dotyczące wykonania nasypów w związku z: „**Przebudowa drogi gminnej Nr 191002 w m. Napierki gm. Janowiec Kościelny wraz z odwodnieniem**”

1.2 Zakres stosowania ST

Specyfikacja Techniczna jest stosowana jako dokument przetargowy i kontraktowy przy zleceniu i realizacji robót wymienionych w punkcie 1.1.

1.3 Zakres robót objętych ST

Ustalenia zawarte w niniejszej specyfikacji dotyczą prowadzenia robót przy wykonaniu nasypów określonych w Dokumentacji Projektowej i obejmują formowanie i zagęszczenie nasypów.

1.4 Określenia podstawowe

- 1.4.1. Budowla ziemna** - budowla wykonana w gruncie lub z gruntu albo rozdrobnionych odpadów przemysłowych, spełniająca warunki stateczności i odwodnienia.
- 1.4.2. Korpus drogowy** - nasyp lub ta część wykopu, która jest ograniczona koroną drogi i skarpami rowów.
- 1.4.3. Wysokość nasypu** - różnica rzędnej terenu i rzędnej robót ziemnych, wyznaczonych w osi nasypu.
- 1.4.4. Nasyp niski** - nasyp, którego wysokość jest mniejsza niż 1m.
- 1.4.5. Nasyp średni** - nasyp, którego wysokość jest zawarta w granicach od 1 do 3 m.
- 1.4.6. Nasyp wysoki** - nasyp, którego wysokość przekracza 3 m.
- 1.4.7. Wykop płytki** - wykop, którego głębokość jest mniejsza niż 1 m.
- 1.4.8. Wykop średni** - wykop, którego głębokość jest zawarta w granicach od 1 do 3 m.
- 1.4.9. Wykop głęboki** - wykop, którego głębokość przekracza 3 m.
- 1.4.10. Nasyp górny** – nasyp wykonany z materiału o odpowiednim uziarnieniu, wskaźniku piaskowym, różnoziarnistości i kapilarności biernej wykonany do wysokości 50cm poniżej rzędnej osi koryta gruntowego na całej szerokości korpusu drogowego.
- 1.4.11. Nasyp dolny** – nasyp wykonany z odpowiedniego gruntu zalegającym między nasypem górnym a terenem.
- 1.4.14. Wskaźnik zagęszczenia gruntu** - wielkość charakteryzująca stan zagęszczenia gruntu, określona według wzoru:

$$I_s = \frac{\rho_d}{\rho_{ds}}$$

gdzie:

ρ_d - gęstość objętościowa szkieletu zagęszczonego gruntu (Mg/m^3),

ρ_{ds} - maksymalna gęstość objętościowa szkieletu gruntowego przy wilgotności optymalnej, określona w normalnej próbie Proctora, zgodnie z PN-B-04481, służąca do oceny zagęszczenia gruntu w robotach ziemnych, badania zgodnie z BN-77/8931-12 (Mg/m^3).

- 1.4.15 Wskaźnik różnoziarnistości** - wielkość charakteryzująca zagęszczalność gruntów niespoistych, określona według wzoru:

$$U = \frac{d_{60}}{d_{10}}$$

gdzie:

d_{60} - średnica zastępcza sita oczek, przez które przechodzi 60% ziarn masy gruntu, (mm),

d_{10} - średnica zastępcza sita oczek, przez które przechodzi 10% ziarn masy gruntu, (mm),

Pozostałe określenia podstawowe są zgodne z obowiązującymi, odpowiednimi polskimi normami i z definicjami podanymi w ST D-M-00.00.00 "Wymagania ogólne".

1.5. Ogólne wymagania dotyczące robót

Ogólne wymagania dotyczące robót podano w ST D-M-00.00.00 "Wymagania ogólne".

Wykonawca jest odpowiedzialny za jakość wykonania robót oraz za zgodność z Dokumentacją Projektową, ST i poleceniami Inżyniera.

2. MATERIAŁY

2.1 Ogólne wymagania dotyczące materiałów

Ogólne wymagania dotyczące materiałów, ich pozyskania i składowania podano w ST D-M-00.00.00 "Wymagania ogólne".

2.2 Zasady wykorzystania gruntów

Grunty uzyskane przy wykonywaniu wykopów winny być przez Wykonawcę wykorzystane do budowy nasypów zgodnie z Dokumentacją Projektową. Grunty przydatne, uzyskane przy wykonaniu wykopów a będące nadmiarem robót ziemnych w ilości jak w przedmiarze robót będą wywiezione na odkład.

Grunty przydatne do budowy nasypów mogą być wywiezione poza teren budowy tylko wówczas, gdy stanowią nadmiar objętości robót ziemnych i za zezwoleniem Inżyniera.

Materiały nieprzydatne do budowy nasypów winny być wywiezione przez Wykonawcę na odkład. Zapewnienie terenów na odkład należy do obowiązków Wykonawcy. Inżynier może nakazać pozostawienie na terenie budowy materiałów, których czasowa nieprzydatność wynika jedynie z powodu zamarznięcia lub nadmiernej wilgotności.

2.3 Wymagania ogólne dla materiałów do budowy nasypów

Nasypy należy wykonywać wyłącznie z gruntów spełniających wymagania zawarte w PN-S-02205:1998 oraz ST i są zaakceptowane przez Inżyniera. Akceptacja powinna następować na bieżąco, w czasie trwania robót ziemnych, na podstawie przedkładanych przez Wykonawcę wyników badań laboratoryjnych określonych w niniejszej specyfikacji.

3. SPRZĘT

3.1 Ogólne wymagania dotyczące sprzętu

Ogólne wymagania dotyczące sprzętu jak w ST D-02.01.01

3.2 Sprzęt do wykonania nasypów

Sprzęt do wykonywania nasypów jak w ST D-02.01.01

4. TRANSPORT

Jak w ST D.02.01.01

5. WYKONANIE ROBÓT

5.1 Ogólne warunki wykonania robót

Ogólne warunki wykonania robót podano w ST D-M-00.00.00 "Wymagania ogólne" oraz w klauzuli 5.1 ST D.02.01.01.

5.2 Budowa nasypów

5.2.1 Dostawy materiału na nasypy

Wykonawca jest zobowiązany do prowadzenia kontroli dostaw oraz wykonania zgodnie z ustaloną w Programie Zapewnienia Jakości częstotliwością laboratoryjnych badań kontrolnych.

Wyniki tych badań należy przekazywać w określonym trybie nadzorowi. W Umowie z dostawcą (producentem) oraz w Programie Zapewnienia Jakości należy jednoznacznie określić sposób postępowania w przypadku dostawy materiału niezgodnego z wymaganiami niniejszej Specyfikacji. Pochodzenie materiału i jego jakość powinny być wcześniej zaaprobowane przez Inżyniera.

Wykonawca powinien zaproponować źródło (źródła) dostaw materiałów oraz przedstawić wyniki badań jakości w ramach PZJ.

5.2.2 Wymagania ogólne dla nasypów

Dopuszcza się wykonanie nasypów wyłącznie z gruntów, które spełniają szczegółowe wymagania zawarte w normie PN-S-02205:1998:

- a) pod względem przydatności do budowy nasypów – jako grunty przydatne i przydatne z zastrzeżeniami – z zachowaniem zastrzeżeń w tablicy 2 powyższej normy,
- b) pod względem wysadzinowości – jako grunty niewysadzinowe, wątpliwe i wysadzinowe (ale dopuszczone jako przydatne z zastrzeżeniami w tablicy 2 powyższej normy).

Ponadto grunty użyte do bezpośredniego wbudowania w dolne warstwy nasypów (poniżej strefy przemarzania) powinny spełniać dodatkowo następujące warunki:

- a) wskaźnik jednorodności uziarnienia $Cu \geq 3$,
- b) granica płynności $W_L \leq 30\%$,
- c) zawartość części organicznych $l_{om} \leq 2\%$ (z wyjątkiem piasków próchnicznych o $l_{om} \leq 5\%$),
- d) gęstość objętościowa szkieletu gruntowego $r_{ds} > 1,6 \text{ g/cm}^3$

W przypadku, gdy Wykonawca będzie pozyskiwał grunty do budowy nasypów z dokopu, powinny one spełniać wymagania jak dla gruntów przydatnych i niewysadzinowych.

Dodatkowe wymagania dla gruntów na nasypy jako:

- a) górna warstwa nasypu grubości (pod warstwami z kruszyw stabilizowanych cementem i odsączającą / mrozochronną)
 - wskaźnik piaskowy > 35 ,
 - kapilarność bierna $< 10\text{m}$,
 - zawartość cząstek $0,075\text{mm} < 15\%$, $0,02\text{mm} < 3\%$
- b) wypełnienie poboczy do wysokości dna umocnienia humusem, przedstawiają się następująco:
 - materiał – wyłącznie grunty niespoiste, niewysadzinowe tj. pospółka, piaski grubo- i średnioziarniste żwir, pospółka,
 - współczynnik filtracji $k_{10} \geq 6 \times 10^{-5} \text{ m/s}$ ($5,2 \text{ m/d}$),
 - wskaźnik jednorodności uziarnienia $Cu \geq 5$,
 - wskaźnik nośności gruntu $W_{noś}$ wyznaczony zgodnie z załącznikiem „A” do normy PN-S-02205:1998 $W_{noś} \geq 10\%$.

W celu zapewnienia stateczności nasypu i jego równomiernego osiadania, należy przestrzegać następujących zasad:

- a) nasypy należy wykonać metodą warstwową,
- b) nasypy powinny być wznoszone równomiernie na całej szerokości,
- c) grubość warstwy w stanie luźnym powinna być odpowiednio dobrana w zależności od rodzaju gruntu i sprzętu użytego do zagęszczania,
- d) grunty o różnych właściwościach należy układać w oddzielnych warstwach,
- e) warstwy gruntu przepuszczalnego należy układać poziomo, a warstwy gruntu mało przepuszczalnego ze spadkiem górnej powierzchni około 4 %,
- f) ukształtowanie powierzchni warstwy powinno uniemożliwiać lokalne gromadzenie się wody.

5.2.3 Wymagana dokładność wykonania nasypów

Odchylenie osi korpusu ziemnego, w nasypie, od osi projektowanej nie powinny być większe niż $\pm 10\text{cm}$. Różnica w stosunku do projektowanych rzędnych robót ziemnych nie może przekraczać $+ 0\text{cm}$ i -2 cm .

Szerokość korpusu nie może różnić się od szerokości projektowanej o więcej niż $\pm 10\text{cm}$, a krawędzie korony drogi nie powinny mieć wyraźnych załamania w planie.

Pochylenie skarp nie powinno różnić się od projektowanego o więcej niż 10% jego wartości wyrażonej tangensem kąta. Maksymalna głębokość nierówności na powierzchni skarp nie powinna przekraczać 5cm przy pomiarze łąką 3-metrową. Z profilowanej powierzchni skarp należy usunąć kamienie większe niż 80mm a pochylenie poprzeczne górnej powierzchni nasypu winno być wykonane z tolerancją $\pm 1\%$.

5.2.4 Przygotowanie podłoża w obrębie podstawy nasypów

Przed przystąpieniem do wykonywania nasypu należy w obrębie jego podstawy zakończyć roboty przygotowawcze, określone w Dokumentacji Projektowej oraz w ST D-01.01.01, D-01.02.02, D-01.02.04. Wykonawca przy użyciu widocznych palików, wyznaczy zarysy skarp nasypów zgodnie z normą PN-S-02250 i ST D.01.01.01. Przed przystąpieniem do wykonywania nasypów Wykonawca dokona obmiaru terenu po zdjętej warstwie humusu.

5.3 Wykonywanie nasypów

5.3.1 Wykonywanie nasypów w okresie deszczy.

Nie zezwala się na wbudowanie gruntów przewilgoconych. Wykonywanie nasypu należy przerwać, jeżeli wilgotność gruntu przekracza wartość dopuszczalną, tzn. $W > W_{opt}$. o 2%.

Grunty takie należy odtransportować na składowisko Wykonawcy jako nie nadające się do wbudowania w nasyp.

W okresie deszczy nasypy można wykonywać z jedynie z gruntów przydatnych bez zastrzeżeń wg tab. 2 normy PN-S-02205:1998r.

5.3.2 Wykonywanie nasypów w okresie mrozów

Nie wolno wbudowywać gruntów spoistych zamrzniętych lub gruntów przemieszanych ze śniegiem lub lodem. W czasie dużych opadów śniegu wykonywanie nasypów powinno być przerwane. Przed wznowieniem robót należy usunąć śnieg z powierzchni wznoszonego nasypu.

Jeżeli warstwa niezagęszczonego gruntu spoistego zamrzła, to nie należy jej przed rozmarzeniem zagęszczać lub układać na niej następnych warstw.

W okresie mrozów nasypy można wykonywać z jedynie z gruntów przydatnych bez zastrzeżeń wg tab. 2 normy PN-S-02205:1998r.

5.3.3 Formowanie nasypów

Skarpom nasypu należy nadać pochylenie zgodne z Dokumentacją Projektową z dokładnością podaną w klauzuli 5.2.3.

5.4 Zagęszczenie gruntu

5.4.1 Warunki ogólne zagęszczenia i nośności

Wymagania dotyczą zagęszczenia projektowanych nasypów.

Każda warstwa gruntu jak najszybciej po jej rozłożeniu, powinna być zagęszczona z zastosowaniem sprzętu odpowiadającego dla danego rodzaju gruntu oraz występujących warunków. Kolejną warstwę gruntu można nakładać po stwierdzeniu uzyskania wymaganych parametrów już ułożonej warstwy.

Wykonawca proponuje typ sprzętu do zagęszczania nasypów w rejonie obiektów i uzyska akceptację Inżyniera.

5.4.2 Warunki ogólne zagęszczenia i nośności gruntu

Zagęszczenie warstw nasypu należy określać za pomocą oznaczenia wskaźnika zagęszczenia I_s według BN-77/8931-12 lub wyznaczenia wskaźnika odkształcenia $l_0 = E_2 / E_1$ wg PN-S-02205:1998 – zależnie od uziarnienia stosowanych materiałów. Kontrolę zagęszczenia na podstawie określenia wskaźnika odkształcenia l_0 należy stosować dla gruntów, dla których nie jest możliwe oznaczenie wskaźnika zagęszczenia I_s oraz w przypadku konieczności równoczesnego oznaczenia wtórnego modułu odkształcenia E_2 . Kontrolę nośności na podstawie pomiaru wtórnego modułu odkształcenia E_2 wg PN-S-02205:1998 należy przeprowadzić dla wszystkich warstw nasypu, w tym podstawy nasypu (badanie alternatywne). Badanie podstawy nasypu, przedostatniej oraz ostatniej górnej warstwy nasypu należy przeprowadzać dodatkowo oprócz wskaźnika zagęszczenia również poprzez statyczne obciążenie płytą VSS wg PN-S-02205:1998.

Badanie modułu odkształcenia oraz wskaźnika odkształcenia polega na statycznym obciążaniu gruntu płytą o średnicy $D=300$ mm, stopniowo co 0,05 MPa. Końcowe obciążenie doprowadza się do wartości równej 0,25 MPa (wg PN-S-02205:1998).

Moduły odkształcenia pierwotny E_1 i wtórny E_2 , odpowiadające przyrostowi osiadań wywołanemu przyrostem obciążenia jednostkowego w zakresie od 0,05 do 0,15 MPa, obliczamy na podstawie wzoru:

$$E_1, E_2 = \frac{3}{4} D (D_p/D_s) \text{ [MPa]}$$

gdzie:

D - średnica płyty ($D=300$), mm

D_p - różnica nacisków ($D_p=0,10$), MPa

D_s - przyrost osiadań odpowiadający różnicy nacisków, mm

Wykonawca powinien skontrolować wskaźnik zagęszczenia gruntów rodzimych, zalegających w strefie podłoża nasypu, do głębokości 0,5 m od powierzchni terenu. Jeżeli wartość wskaźnika

zagęszczenia jest mniejsza niż określona w tab.1, Wykonawca powinien dogęścić podłoże tak, aby powyższe wymaganie zostało spełnione.

Jeżeli wartości wskaźnika zagęszczenia określone w tab. 1 nie mogą być osiągnięte przez bezpośrednie zagęszczanie podłoża, to należy podjąć środki w celu ulepszenia gruntu podłoża, umożliwiające uzyskanie wymaganych wartości wskaźnika zagęszczenia. Możliwe do zastosowania środki i technologie proponuje Wykonawca i przedstawia do akceptacji Inżynierowi i Projektantowi.

Tab.1. Minimalne wartości wskaźnika zagęszczenia dla podłoża nasypów do głębokości 0,5 m od powierzchni terenu

Nasypy o wysokości, m	Minimalna wartość I_s dla:		
	autostrad i dróg ekspresowych	innych dróg	
		kategoria ruchu KR3-KR6	kategoria ruchu KR1-KR2
do 2	1,00	0,97	0,95
ponad 2	0,97	0,97	0,95

Wtórny moduł odkształcenia w zależności od kategorii ruchu wynosi:

- dla KR1 i KR2 – $E_2 \geq 100$ MPa
- dla KR3 do KR6 $E_2 \geq 120$ MPa

Wyniki kontroli zagęszczenia i nośności gruntu w nasypie Wykonawca powinien wpisywać do dokumentów laboratoryjnych. Uzyskanie prawidłowych wyników zagęszczenia oraz nośności konkretnej warstwy w nasypie powinno być potwierdzone przez Inżyniera wpisem w dzienniku budowy.

5.5 Grubość warstwy

Grubość warstwy zagęszczonego gruntu oraz wybór sprzętu, powinna być ustalona przez Wykonawcę doświadczalnie przed przystąpieniem do wykonywania nasypów oraz zaakceptowana przez Inspektora Nadzoru.

5.6 Wilgotność zagęszczonego gruntu

Wilgotność technologiczna gruntu w czasie jego zagęszczania powinna być dostosowana do metody zagęszczania i rodzaju stosowanego sprzętu. Decydującym kryterium jest możliwość zagęszczenia gruntu potrzebnego do uzyskania wymaganego poziomu nośności. W przypadku zagęszczania walcami statycznymi wilgotność powinna być zbliżona do optymalnej, oznaczonej wg próby normalnej metodą I wg PN-EN-1097-5:2001.

Odchylenia od wilgotności optymalnej nie powinny przekraczać następujących wartości:

- a) w gruntach niespoistych $\pm 2\%$,
- b) w gruntach mało i średniospoistych $+0\%$ do -2% .

W przypadku użycia sprzętu wibracyjnego zalecana jest wilgotność mniejsza od optymalnej. Jeżeli wilgotność gruntu przeznaczonego do zagęszczania jest większa od wilgotności optymalnej o wartość większą od podanych odchyień, to grunt należy osuszyć w sposób naturalny lub przez zastosowanie dodatku spoiw. Gdy wilgotność gruntu jest mniejsza, to zaleca się jej zwiększenie przez spryskiwanie wodą. Sprawdzenie wilgotności gruntu należy przeprowadzić laboratoryjnie.

6. KONTROLA JAKOŚCI ROBÓT

6.1. Ogólne zasady kontroli jakości

Ogólne zasady kontroli jakości jak w ST D-02.01.01

6.2. Kontrola wykonania nasypów

Sprawdzenie wykonania nasypów polega na kontrolowaniu zgodności z wymaganiami określonymi w niniejszej Specyfikacji oraz w Dokumentacji Projektowej.

W czasie kontroli szczególną uwagę należy zwrócić na:

- a) badania przydatności gruntów do budowy nasypów,
- b) badania prawidłowości wykonania poszczególnych warstw nasypu,
- c) badania zagęszczenia nasypu,

- d) pomiary kształtu nasypu

6.2.1 Badania przydatności gruntów do budowy nasypów

Badania powinny być przeprowadzone na próbkach pobranych z gruntów przeznaczonych do wbudowania w korpus ziemny, pochodzącej z nowego źródła, jednak nie rzadziej niż raz na 10000 m³ robót ziemnych na całość robót. Każde badanie powinno określać:

- a) analiza granulometryczny z określeniem wskaźnika różnoziarnistości „U” wg PN-EN 933-1:2000,
- b) zawartość części organicznych, (barwa wg PN-EN 1744-1:2000, metoda utleniania wg PN-B-04481:1988)
- c) wilgotność naturalną, wg PN-EN-1097-5:2001,
- d) kapilarność bierną, wg PN-B-04493:1960,
- e) wskaźnik piaskowy gruntu wg BN-64/8931-01,
- f) wskaźnik filtracji wg BN-76/8950-03, dopuszczenie jego oznaczenia na podstawie granulometrii przy zastosowaniu wzorów empirycznych, ewentualnie wg ISO/TS/17892-11:2004
- g) wskaźnik nośności CBR wg PN-S-02205:1998,

6.2.2 Badania prawidłowości wykonania poszczególnych warstw

Badania polegają na sprawdzeniu:

- a) prawidłowości rozmieszczenia gruntów o różnych właściwościach w nasypie,
- b) odwodnienia każdej warstwy,
- c) grubości każdej warstwy
- d) nadania spadków warstwom z gruntów,
- e) przestrzegania ograniczeń dotyczących wbudowania gruntów w okresie opadów deszczu i mrozów.
- f) badanie zagęszczania i nośności warstw nasypu

6.2.3 Pomiary kształtu nasypu

Pomiary obejmują kontrolę:

- a) prawidłowości wykonania skarp poprzez skontrolowanie zgodności z wymaganiami dotyczącymi pochyleń i dokładności wykonania skarp,
- b) szerokości korony korpusu poprzez porównanie szerokości korony korpusu na poziomie wykonywanej warstwy gruntu z szerokością wynikającą z wymiarów geometrycznych korpusu określonych w Dokumentacji Projektowej.

6.3 Dokładność wykonania robót

Zbiornicze zestawienie wymagań zawarto w klauzuli 5.2.3. Pozostałe wymagania jak w ST D.02.01.01 klauzula 6.3.

7. OBMIAR ROBÓT

Ogólne wymagania dotyczące obmiaru robót podano w ST D-M-00.00.00 „Wymagania ogólne”. Jednostką obmiaru robót jest m³ (metr sześcienny) wykonanych nasypów.

8. ODBIÓR ROBÓT

Ogólne wymagania dotyczące odbioru robót podano w ST D-M-00.00.00 „Wymagania ogólne”.

9. PODSTAWA PŁATNOŚCI

Ogólne wymagania dotyczące płatności podano w ST D-M-00.00.00 „Wymagania ogólne”.

Cena wykonania robót obejmuje:

- a) roboty pomiarowe i przygotowawcze,
- b) oznakowanie robót,
- c) zagęszczenie nasypów,
- d) profilowanie powierzchni nasypów, rowów i skarp,
- e) odwodnienie terenu robót,
- f) przeprowadzenie pomiarów i badań,
- g) uporządkowanie miejsc prowadzonych robót.

10. PRZEPISY ZWIĄZANE

PN-EN-197-5:2001 Badanie geometrycznych właściwości kruszyw. Część 5: Oznaczenie zawartości wody przez suszenie w suszarce z wentylacją.

PN-B-02481:1998 Geotechnika. Technologia podstawowa, symbole literowe i jednostki miar

PN-B-04493:1960 Grunty budowlane. Oznaczenie kapilarności biernej.

BN-77/8931-12 Oznaczenie wskaźnika zagęszczenia gruntu.

PN-S-02205:1998 Drogi samochodowe. Roboty ziemne. Wymagania i badania.

BN-64/8931-01 Drogi samochodowe. Oznaczenie wskaźnika piaskowego.

PN-EN 1744-1:2000 Badania chemicznych właściwości kruszyw.

ISO/TS 17892-11:2004 – Oznaczenie wskaźnika filtracji

SPECYFIKACJA TECHNICZNA WYKONANIA I ODBIORU ROBÓT BUDOWLANYCH

D-03.02.01

KANALIZACJA DESZCZOWA

SPIS TREŚCI

1. WSTĘP	58
2. MATERIAŁY	58
3. SPRZĘT	60
4. TRANSPORT.....	60
5. WYKONANIE ROBÓT	60
6. KONTROLA JAKOŚCI ROBÓT.....	63
7. OBMIAR ROBÓT	64
8. ODBIÓR ROBÓT – PRÓBY KOŃCOWE	64
9. PODSTAWA PŁATNOŚCI	65
10. PRZEPISY ZWIĄZANE	65

1. WSTĘP

1.1. Przedmiot ST

Specyfikacja Techniczna odnosi się do wymagań technicznych dotyczących wykonania i odbioru robót w ramach zadania: „**Przebudowa drogi gminnej Nr 191002 w m. Napierki gm. Janowiec Kościelny wraz z odwodnieniem**”.

Specyfikację Techniczną jako część Dokumentów Przetargowych i Kontraktowych, należy odczytywać łącznie z pozostałymi dokumentami Opisu Przedmiotu Zamówienia.

Ustalenia zawarte w przedmiotowej specyfikacji dotyczą zasad wykonania i odbioru robót montażowych odwodnienia jezdni.

1.2. Zakres stosowania ST

Specyfikacja Techniczna jest stosowana jako dokument przetargowy i kontraktowy przy zlecaniu i realizacji robót wymienionych w punkcie 1.1.

1.3. Zakres robót objętych ST

Ustalenia zawarte w niniejszej ST dotyczą prowadzenia prac przy realizacji odwodnienia jezdni do kanalizacji deszczowej.

1.4. Określenia podstawowe

1.4.1. Kanał - liniowa budowla przeznaczona do grawitacyjnego odprowadzania ścieków.

1.4.2. Przykanalik- kanał przeznaczony do połączenia wpustu deszczowego z siecią kanalizacji deszczowej lub/i bezpośrednio odprowadzający wody do rowu.

1.4.3. Wpust deszczowy - urządzenie do odbioru ścieków opadowych, spływających do kanału z utwardzonych powierzchni terenu.

1.4.4. Studnia kanalizacyjna - studzienka rewizyjna - na kanale nieprzełazowym przeznaczona do kontroli i prawidłowej eksploatacji kanałów.

1.4.5. Właz kanałowy - element żeliwny przeznaczony do przykrycia podziemnych studzienek rewizyjnych lub komór kanalizacyjnych, umożliwiającą dostęp do urządzeń kanalizacyjnych.

1.4.6. Wylot ścieków - element na końcu kanału odprowadzającego ścieki do odbiornika.

Określenia podane w niniejszej ST są zgodne z obowiązującymi odpowiednimi Normami Technicznymi (PN i EN-PN), Warunkami Technicznymi Wykonania i Odbioru Robót (WTWiOR) i postanowieniami Kontraktu.

Określenia podane w niniejszej ST są zgodne z obowiązującymi odpowiednimi Normami Technicznymi (PN i EN-PN), Warunkami Technicznymi Wykonania i Odbioru Robót (WTWiOR) i postanowieniami Kontraktu.

1.5. Ogólne wymagania dotyczące robót

Wykonawca robót jest odpowiedzialny za jakość ich wykonania oraz za zgodność z postanowieniami Kontraktu.

2. MATERIAŁY

2.1. Materiały stosowane przy budowie sieci:

- rury i kształtki PVC-U klasy S o jednorodnej ściance, uszczelki z EPDM z pierścieniem mocującym SDR 34, o sztywności obwodowej SN8, łączone kielichowo
- wpusty ściekowe żeliwne klasy D400 z pełnym kołnierzem, forma płaska z zawiasem 305/300, osadzonym na pierścieniu wyrównawczym wg PN-EN 124:2000, pod wpustem kosz ocynkowany
- studnie rewizyjne, betonowe, włazowe o średnicy 1000mm, z betonu B45, z prefabrykowaną kinetą uzbrojoną w przejścia szczelne dla rur PVC-U, studnie zwieńczyć zwężką 1000/625mm lub płytą ciężką i wyposażyć we włazy żeliwne klasy D400

- studnie rewizyjne niewłazowe PVC o średnicy 425mm z zastosowaniem kinet przelotowych lub zbiorczych, karbowanych rur wznoszących oraz teleskopów wraz z włazami żeliwnymi klasy min. B125
- ścianka czołowa – element prefabrykowany jako wylot kanalizacji deszczowej przystosowany do rury PVC-U DN500

2.2. Dokumentacja

Rurociągi z tworzyw sztucznych powinny posiadać aktualną aprobatę techniczną, deklarację zgodności z aprobatą.

Kręgi betonowe powinny posiadać deklarację zgodności z normą i certyfikat na znak bezpieczeństwa "B".

Wpusty i włazy żeliwne powinny posiadać deklarację zgodności z normą.

2.3. Składowanie

Wyroby są podatne na uszkodzenia mechaniczne w związku, z czym:

- Należy chronić je przed uszkodzeniami pochodzącymi od podłoża, na którym są składowane lub przewożone, zawiesi transportowych, stosowania niewłaściwych urządzeń i metod przeładunku.
- Rury w prostych odcinkach składować w stosach na równym podłożu, na podkładach drewnianych o szerokości nie mniejszej niż 0,1m i w odstępach 1 do 2 metrów. Nie przekraczać wysokości składowania ok. 1m dla rur o mniejszych średnicach i 2m dla rur o większych średnicach, (jeśli szczegółowe wymagania nie stanowią inaczej).
- Rury o różnych średnicach powinny być składowane oddzielnie, a gdy nie jest to możliwe, to rury o większych średnicach i grubszych ściankach powinny znajdować się na spodzie. To samo dotyczy układania rur na środkach transportowych.
- Rury należy zabezpieczyć przed przesunięciem.
- Szczególnie należy zwracać uwagę na zakończenia rur i zabezpieczać je ochronami (kapturki, wkładki itp.).
- Nie dopuszczać do składowania w sposób, przy którym mogłyby wystąpić odkształcenia (zagięcia, zagniecenia itp.) - w miarę możliwości przechowywać i transportować w opakowaniach fabrycznych.
- Nie dopuszczać do zrzucenia elementów.
- Niedopuszczalne jest "wleczenie" pojedynczych rur, wiązek lub kręgów po podłożu.
- Zachować szczególną ostrożność przy pracach w obniżonych temperaturach zewnętrznych, ponieważ podatność na uszkodzenia mechaniczne w temperaturach ujemnych znacznie wzrasta.
- Kształtki, złączki i inne materiały (uszczelki, kleje, środki do czyszczenia i odtłuszczenia itp.) powinny być składowane w sposób uporządkowany, z zachowaniem wyżej omawianych środków ostrożności.
- Zwrócić trzeba szczególną uwagę na zabezpieczenie przeciwpożarowe substancji łatwopalnych, jakimi są rozpuszczalniki i kleje.

Tworzywa sztuczne mają ograniczoną odporność na podwyższoną temperaturę i promieniowanie UV w związku, z czym należy chronić przed:

- długotrwałą ekspozycją słoneczną,
- nadmiernym nagrzewaniem od źródeł ciepła.

Wszystkie materiały i urządzenia przewidywane do wbudowania będą zgodne z postanowieniami Kontraktu. W oznaczonym czasie przed wbudowaniem Wykonawca przedstawi szczegółowe informacje dotyczące źródła wytwarzania i wydobywania materiałów oraz odpowiednie świadectwa badań, dokumenty dopuszczenia do obrotu i stosowania w budownictwie i próbki do zatwierdzenia Zamawiającemu.

Wykonawca ponosi odpowiedzialność za spełnienie wymagań ilościowych i jakościowych materiałów dostarczanych na plac budowy oraz za ich właściwe składowanie i wbudowanie zgodnie z założeniami PZJ.

3. SPRZĘT

Wykonawca jest zobowiązany do używania jedynie takiego sprzętu, który nie spowoduje niekorzystnego wpływu na jakość i środowisko wykonywanych robót. Sprzęt niesprawny oraz uszkodzony (wycieki olejów i płynów), Wykonawca usunie z budowy.

4. TRANSPORT

Do transportu materiałów i sprzętu budowlanego stosować następujące, sprawne technicznie środki transportu:

- samochód dostawczy,
- przyczepa samochodowa.

Rury mogą być przewożone dowolnymi środkami transportu.

Materiały należy ustawić równomiernie na całej powierzchni ładunku, obok siebie i zabezpieczyć przed możliwością przesuwania się podczas transportu. Rury powinny być układane w pozycji poziomej wzdłuż środka transportu. Wyładunek rur powinien odbywać się z zachowaniem wszelkich środków ostrożności uniemożliwiający uszkodzenie rur.

Rur nie wolno zrzucać z środków transportowych. Ponadto, przy za i wyładunku oraz przewozie na środkach transportowych należy przestrzegać przepisów aktualnie obowiązujących w transporcie drogowym. Przy przewozie należy przestrzegać przepisów obowiązujących w publicznym transporcie drogowym i kolejowym.

5. WYKONANIE ROBÓT

5.1. Wymagania ogólne.

5.1.1. Odpowiedzialność;

Wykonawca jest odpowiedzialny za zorganizowanie procesu budowy oraz prowadzenie robót i Dokumentacji Budowy zgodnie z wymaganiami Prawa Budowlanego, Norm Technicznych, Decyzji udzielającej pozwolenia na budowę, przepisów bezpieczeństwa oraz postanowieniami Kontraktu.

5.1.2. Prace do zrealizowania;

Wykonawca zrealizuje, przed przystąpieniem do robót zasadniczych następujące prace przygotowawcze:

- a) prace geodezyjne związane z wyznaczeniem zakresu robót i obiektu oraz inwentaryzacja powykonawcza,
- b) zabezpieczenie obiektów chronionych prawem,
- c) przejęcie i odprowadzenie z terenu wód odpadowych i gruntowych,
- d) oznakowanie robót prowadzonych w pasie drogowym,
- e) dostarczenie na teren budowy niezbędnych materiałów, urządzeń i sprzętu budowlanego,

5.2. Podstawowe warunki techniczne wykonania robót

5.2.1. Rurociągi

Kanały należy wykonywać z rur PVC-U klasy S o jednorodnej ścianie.

Przewody powinny być montowane w wykopie odwodnionym, na zagęszczonej podsypce piaskowej.

Należy dążyć do układania przewodów w gruncie rodzimym z nienaruszoną jego strukturą. Odnosi się to w zasadzie do gruntów piaszczystych, piaszczysto-gliniastych i żwirowych, nienawodnionych i nie zawierających kamieni. W tych gruntach przewód można ułożyć bezpośrednio na wyrównanym dnie wykopu.

Jeśli zachodzi potrzeba wykonania podsypki pod przewód, to powinna ona mieć wysokość co najmniej 0,15 m i być wykonana z piasku odpowiednio zagęszczonego.

UWAGA! W przypadku gruntów słabych, przewarstwień torfowych, nieustalonych zasypek i innych nieustalonych gruntach, należy podłoże pod przewód specjalnie przygotować, np. przez wybranie warstwy wątpliwego gruntu aż do gruntu stabilnego, a miejsce po jej wybraniu wypełnić piaskiem.

Podsypka powinna spełniać przede wszystkim następujące wymagania:

- nie powinna zawierać cząstek większych niż 0,002 m,
- nie powinna być zmrożona,
- nie powinna zawierać przypadkowych ostrych kamieni lub innego rodzaju łamanego materiału.

Należy zwrócić uwagę na to, aby ani podsypka ani grunt pod przewodem nie zostały naruszone (rozmyty, spulchniony, zmarznięty itp.) przed zasypaniem wykopu. W przeciwnym razie należałoby usunąć naruszony grunt na całej powierzchni dna i zastąpić go nową podsypką. Roboty ziemne oraz podsypki i obsypki rurociągów ujęto w ST D-02.00.00.

Podłoże powinno być tak wyprofilowane, aby rura spoczywała na nim jedną czwartą swojej powierzchni.

Dno wykopu powinno być wyrównane o 0,02 m poniżej rzędnej projektowanej przy ręcznym wykonywaniu wykopu lub o 0,05 m przy mechanicznym wykonywaniu wykopu. W momencie układania przewodu wyrównuje się te różnice.

W sytuacji, kiedy nastąpiło tzw. przekopanie wykopu, tj. wybranie warstwy gruntu poniżej projektowanego poziomego ułożenia przewodu, należy uzupełnić tę warstwę piaskiem odpowiednio zagęszczonym. Rury PVC i betonowe należy obsypać warstwą piasku do wysokości 30 cm nad rurą.

5.2.2. Ogólne warunki układania przewodów

Sposób montażu przewodów powinien zapewniać utrzymanie kierunku i spadków zgodnie z dokumentacją techniczną.

Opuszczanie i układanie przewodu na dnie wykopu może odbywać się dopiero po przygotowaniu podłoża. Przed opuszczeniem rur do wykopu należy sprawdzić ich stan techniczny - nie mogą mieć uszkodzeń - oraz zabezpieczyć je przed zniszczeniem poprzez wprowadzenie do rur tymczasowych zamknięć w postaci zaślepek, korków itp. Przed zakończeniem dnia roboczego bądź przed zejściem z budowy należy zabezpieczyć końce ułożonego kanału przed zamuleniem. Przewody powinny być układane ze spadkami podanymi w Dokumentacji Budowy od rzędnych niższych do wyższych.

Różnice rzędnych ułożonego przewodu od przewidzianych w Dokumentacji Budowy nie mogą w żadnym punkcie przewodu przekraczać $\pm 0,5$ cm. Odchylenie osi ułożonego przewodu od ustalonego w planie nie może przekraczać 10 cm.

5.2.3. Układanie przewodu na dnie wykopu

Rury można opuszczać do wykopu ręcznie. Układanie odcinka przewodu odbywa się na przygotowanym podłożu. Podłoże profiluje się w miarę układania przewodu, a grunt z podłoża wykorzystuje się do stabilizacji ułożonej już części przewodu poprzez zagęszczenie po jego obu stronach. Należy przy tym zwrócić uwagę na to, aby osie łączonych odcinków przewodu pokrywały się, zaś przy łączeniu kielichowym bosy koniec rury wszedł do miejsca oznaczonego na niej. Złącza powinny pozostać odsłonięte, z pozostawieniem wystarczającej wolnej przestrzeni po obu stronach połączenia, do czasu przeprowadzenia próby szczelności przewodu. Połączenie kielichowe przed zasypaniem należy owinąć folią z tworzywa sztucznego w celu zabezpieczenia przed ścieraniem uszczelki w czasie pracy przewodu. Przewody powinny być układane ze spadkami podanymi w Dokumentacji Budowy. Nie wolno wyrównywać kierunku ułożenia przewodu przez podkładanie pod niego twardych elementów, takich jak np. kawałki drewna, kamieni itp.

5.2.4. Głębokość ułożenia, umieszczenie względem uzbrojenia podziemnego i izolacja przewodów

Przewody powinny być ułożone w gruncie w sposób uniemożliwiający:

- zamrażanie w nich ścieków w okresie zimowym,
- uszkodzenia pod wpływem obciążeń zewnętrznych,
- niekorzystny wpływ uzbrojenia podziemnego (obciążenie fundamentami itp.).

Głębokość przewodów bezpośrednio w gruncie i bez dodatkowych środków zabezpieczających ustala ogólna norma. Wg tej normy głębokość ułożenia przewodów powinna być taka, aby przykrycie h mierzone od wierzchu rury do rzędnej terenu było większe niż umowna głębokość przemarzania gruntu h_0 0,20 m. Zatem zalecane wartości przykrycia przewodu powinny być takie, jak w tablicy 1.0

W przypadku konieczności ułożenia przewodów na mniejszych głębokościach, w celu zabezpieczenia przez zamrażaniem ścieków, przewody powinny być ocieplone, np. warstwą żużla uzupełniającego żądaną głębokość przykrycia (warstwa żużla nie może mieć bezpośredniego kontaktu z rurą z tworzywa sztucznego).

Tablica 1.0 Wartości przykrycia przewodu kanalizacyjnego w zależności od głębokości przemarzania gruntu.

Głębokość przemarzania gruntu h_z (m)	Głębokość ułożenia przewodu h_u (m)
0.8	1.0
1.0	1.2
1.2	1.3
1.4	1.5

Przewody powinny być rozmieszczane w stosunku do pozostałych elementów uzbrojenia podziemnego zgodnie z wymaganiami.

5.2.5. Łączenie elementów przewodów

Elementy wykonane z PVC i poliestrowe należy łączyć za pomocą złącz: kielichowych z pierścieniem gumowym (elementy z PVC),

Wszystkie połączenia powinny być tak wykonane, aby była zapewniona ich szczelność. Szczegółowe warunki montażu różnego rodzaju złącz są podane przez producentów wyrobów. Przy wykonywaniu połączeń należy przestrzegać zalecanych przez nich wymagań i wskazówek. Ponadto, należy uwzględnić uwagi i wymagania podane niżej. Połączenie kielichowe wciskane z odpowiednio wyprofilowanym pierścieniem gumowym.

Przy wykonywaniu tego połączenia należy sprawdzić, czy bosi koniec rury (kształtki) jest sfazowany, jeśli nie - należy sfazować. Sfazowanie powinno mieć kąt 15° w stosunku do osi rury i długość równą $2 \times g$ (g - grubość ścianki rury), dla rur z PVC. Odcinki rury zakupione u producenta powinny mieć takie sfazowanie, a w specjalnym wgłębieniu kielicha umieszczoną uszczelkę. Wewnętrzne powierzchnie kielicha oraz zewnętrzna powierzchnia bosego końca rury powinny być dokładnie oczyszczone i osuszone, mogą być posmarowane środkiem zmniejszającym tarcie (talk, smar silikonowy itp. - generalnie środki zalecane przez producenta). Należy przy tym sprawdzić prawidłowość ułożenia pierścienia i dokładności jego przylegania w kielichu. Do wciśnięcia bosego końca rury w kielich można użyć wciskarek różnego typu, ułatwiających tę czynność, zwłaszcza przy większych średnicach. Potwierdzeniem prawidłowości wykonania połączenia powinno być osiągnięcie przez czoło kielicha granicy wcisku oraz współosiowość łączonych elementów.

5.2.6. Studzienki ściekowe uliczne

Studzienki należy wykonać z kręgów betonowych \varnothing 500 mm z osadnikiem. Kręgi należy posadzić na fundamencie betonowym, przykryć płytą betonową z kratą żeliwną. W ścianie rury betonowej należy osadzić tuleję PVC \varnothing 200 mm. Kręgi betonowe należy zaizolować bitizolem 2xR+P. Nad górnym kręgiem należy zamontować betonowy pierścień odciążający, na którym posadowiona będzie płyta betonowa.

5.2.7. Studzienki kanalizacyjne

Jeżeli dokumentacja projektowa nie stanowi inaczej, to przy wykonywaniu studzienek kanalizacyjnych należy przestrzegać następujących zasad:

- studzienki przelotowe powinny być lokalizowane na odcinkach prostych kanałów w odpowiednich odległościach,
- wszystkie kanały w studzienkach należy łączyć oś w oś (w studzienkach krytych),
- studzienki należy wykonywać na uprzednio wzmocnionym (warstwą tłuczni lub żwiru) dnie wykopu i przygotowanym fundamencie betonowym,

- studzienki wykonywać należy zasadniczo w wykopie szerokoprzestrzennym. Natomiast w trudnych warunkach gruntowych (przy występowaniu wody gruntowej, kurzawki itp.) w wykopie wzmocnionym,

- studzienki kaskadowe zlokalizowane na kanałach o średnicy powyżej 0,40 m powinny mieć przelew o kształcie i wymiarach uzasadnionych obliczeniami hydraulicznymi. Natomiast studzienki zlokalizowane na kanałach o średnicy do 0,40 m włącznie powinny mieć spad w postaci rury pionowej usytuowanej na zewnątrz studzienki. Różnica poziomów przy tym rozwiązaniu nie powinna przekraczać 4,0 m.

Sposób wykonania studzienek (przelotowych, kaskadowych) przedstawiony jest w Katalogu Budownictwa oznaczonego symbolem KB-4.12.1 (7, 6, 8), a ponadto w „Katalogu powtarzalnych elementów drogowych” opracowanym przez „Transprojekt” Warszawa.

Studzienki usytuowane w korpusach drogi (lub innych miejscach narażonych na obciążenia dynamiczne) powinny mieć wąż typu ciężkiego wg PN-H-74051-02 [11]. W innych przypadkach można stosować wazy typu lekkiego wg PN-H-74051-01 [10].

Poziom wążu w powierzchni utwardzonej powinien być z nią równy.

W ścianie komory roboczej oraz komina wążowego należy zamontować mijankowe stopnie złączowe w dwóch rzędach, w odległościach pionowych 0,30 m i w odległości poziomej osi stopni 0,30 m.

6. KONTROLA JAKOŚCI ROBÓT

6.1. Ogólne zasady kontroli jakości robót:

- a) Ogólne wymagania dotyczące wykonania robót, dostawy materiałów, sprzętu i środków transportu podano w ST „Wymagania ogólne”,
- b) Wykonawca jest odpowiedzialny za pełną kontrolę jakości robót, materiałów i urządzeń,
- c) Wykonawca zapewni odpowiedni system i środki techniczne do kontroli jakości robót (zgodnie z PZJ) na terenie i poza placem budowy,
- d) Wszystkie badania i pomiary będą przeprowadzane zgodnie z wymaganiami tej Specyfikacji Technicznej, Norm lub Aprobatach Technicznych przez jednostki posiadające odpowiednie uprawnienia budowlane.

6.2. Kontrole i badania laboratoryjne:

- a) Badania laboratoryjne muszą obejmować sprawdzenie podstawowych cech materiałów podanych w niniejszej ST oraz wyspecyfikowanych we właściwych PN (EN-PN) lub Aprobatach Technicznych, a częstotliwość ich wykonania musi pozwolić na uzyskanie wiarygodnych i reprezentatywnych wyników dla całości wybudowanych lub zgromadzonych materiałów. Wyniki badań Wykonawca przekazuje trybie określonym w PZJ ,
- b) Wykonawca będzie przekazywać przedstawicielom Zamawiającego (inspektorzy Nadzoru) kopie raportów z wynikami badań nie później niż w terminie i w formie określonej w PZJ,
- c) Badania kontrolne obejmują cały proces budowy.

6.3. Badania jakości robót w czasie budowy.

Badania jakości robót w czasie ich realizacji należy wykonywać zgodnie z wytycznymi właściwych WTWiOR w tym Instrukcjach Producentów oraz instrukcjami zawartymi w Normach i Aprobatach Technicznych dla materiałów i systemów technologicznych.

6.4. Próba szczelności

Przewód oraz osadniki studzienki ściekowej powinny być poddane badaniom w zakresie szczelności na eksfiltrację ścieków do gruntu.

Próby szczelności należy przeprowadzać zgodnie ze szczególnymi wymaganiami podanymi w Normie. Spośród wymienionych w tej normie wymagań, na szczególną uwagę zasługują:

- odpowiednie przygotowanie odcinka kanału między studzienkami, należy zamknąć wszystkie odgałęzienia,
- przy badaniu eksfiltracji zwierciadło wody gruntowej powinno być obniżone o co najmniej 0,5 m poniżej dna wykopu,
- przy badaniu na eksfiltrację poziom zwierciadła wody w studziencie wyżej położonej powinien mieć rzędną niższą co najmniej 0,5 m w stosunku do rzędnej terenu w miejscu studzienki

niższej; podczas badania na eksfiltrację - po ustabilizowaniu się zwierciadła wody w studzienkach - nie powinno być ubytku wody w studzience położonej wyżej, w czasie:

- 30 min. na odcinku o długości do 50 m,
 - 60 min. na odcinku o długości ponad 50 m,
- podczas badania na filtrację nie powinno być napływu wody do kanału w czasie trwania obserwacji, jak przy badaniu na eksfiltrację.

Wyniki prób szczelności powinny być ujęte w protokołach, podpisanych przez przedstawicieli Wykonawcy i Zamawiającego (Inspektor Nadzoru).

7. OBMIAR ROBÓT

7.1. Ogólne zasady obmiaru robót

Ogólne zasady i wymagania dotyczące obmiaru robót podano w ST „Wymagania ogólne”.

7.2. Jednostka obmiarowa

Roboty objęte niniejszą ST obmierza się w następujących jednostkach miary:

- m - rurociągi
- szt. - studnie rewizyjne, studzienki ściekowe, ścianki czołowe

Obmiar robót określa ilość wykonanych robót zgodnie z postanowieniami Kontraktu, w jednostkach miary ustalonych w Przedmiarze Robót.

Ilość robót oblicza się według sporządzonych przez służby geodezyjne pomiarów z natury, udokumentowanych operatem powykonawczym, z uwzględnieniem wymagań technicznych zawartych w niniejszej ST i ujmuje w księdze obmiaru.

Wszystkie urządzenia i sprzęt pomiarowy stosowane do obmiaru robót muszą posiadać ważne certyfikaty legalizacji.

8. ODBIÓR ROBÓT – PRÓBY KOŃCOWE

8.1. Ogólne zasady odbioru robót

Ogólne zasady odbioru robót i ich przejęcia podano w ST „Wymagania ogólne”.

8.2. Odbiór robót zanikających i ulegających zakryciu

Celem odbioru jest protokolarne dokonanie finalnej oceny rzeczywistego wykonania robót w odniesieniu do ich ilości, jakości i wartości.

Gotowość do odbioru zgłasza Wykonawca wpisem do dziennika budowy przedkładając do oceny i zatwierdzenia dokumentację powykonawczą robót.

Odbiór jest potwierdzeniem wykonania robót zgodnie z postanowieniami Kontraktu oraz dokumentacji budowlanej, oraz obowiązującymi Normami Technicznymi (PN, EN-PN).

8.3. Odbiory techniczne przewodu

W procesie realizacji budowy przewodu mają miejsce odbiory częściowe i odbiór końcowy.

Odbiory częściowe odnoszą się do poszczególnych etapów robót przed zakończeniem budowy kolejnych odcinków przewodu, a w szczególności robót podlegających zakryciu.

W związku z tym, ich zakres obejmuje:

- sprawdzenie zgodności wykonanego odcinka z dokumentacją, w tym w szczególności zastosowanych materiałów,
- sprawdzenie prawidłowości wykonania robót ziemnych, a w szczególności podłoża, podsypki, zasypki, głębokości ułożenia przewodu, odeskowania,
- sprawdzenie prawidłowości montażu odcinka przewodu, a w szczególności zachowania kierunku i spadku, połączeń, zmian kierunku,
- sprawdzenie prawidłowości wykonania studzienek i innych elementów,
- przeprowadzenie próby szczelności na eksfiltrację lub infiltrację.

Przed przekazaniem przewodu lub jego odcinka do rozruchu należy dokonać odbioru końcowego, który polega na:

- sprawdzeniu protokołów odbioru częściowego i stwierdzenia zrealizowania zawartych w nich postanowień usunięcia usterek i innych niedomagań, w szczególności sprawdzenia protokołów z prób szczelności,
- sprawdzenie aktualności dokumentacji technicznej, uwzględniając wszystkie zmiany i uzupełnienia,
- sprawdzenie prawidłowego i zgodnego z dokumentacją zamontowania studzienek i innych elementów.

Odbiory, częściowy i końcowy, powinny być dokonane komisyjnie przy udziale przedstawicieli Wykonawcy, nadzoru inwestycyjnego i użytkownika oraz potwierdzone właściwymi protokołami. Jeżeli w trakcie odbioru, jakieś wymagania nie zostały spełnione lub też ujawniły się jakieś usterki, należy uwzględnić je w protokole, podając jednocześnie termin ich zakończenia.

9. PODSTAWA PŁATNOŚCI

9.1. Ogólne zasady dotyczące płatności

Ogólne wymagania dotyczące płatności podano w ST D-M-00.00.00 „Wymagania ogólne”.

Płatność za jednostkę obmiarową roboty należy przyjmować zgodnie z postanowieniami Kontraktu, Przedmiarem robót, oceną jakości użytych materiałów i jakości wykonania robót, na podstawie wyników pomiarów i badań.

9.2. Cena jednostki

Cena wykonania robót obejmuje:

- a) składniki opisane w ST „Wymagania ogólne”;
- b) prace geodezyjne związane z wyznaczeniem i inwentaryzacją robót i obiektu,
- c) zabezpieczenie lub usunięcie istniejących w terenie urządzeń technicznych,
- d) przejęcie i odprowadzenie wód opadowych z terenu robót,
- e) oznakowanie prowadzonych robót,
- f) dostarczenie materiałów, sprzętu i urządzeń oraz ich składowanie,
- g) wykonanie niezbędnych tymczasowych nawierzchni komunikacyjnych,
- h) wywóz z terenu budowy materiałów zbędnych,
- i) dostarczenie obiektów zaplecza budowy, zagospodarowanie terenu budowy,
- j) wykonanie określonych w postanowieniach Kontraktu badań, pomiarów, sondowań i sprawdzeń robót,
- k) wykonanie prób szczelności,
- l) wykonanie robót zasadniczych i wykończeniowych obejmujących:
 - montaż rur w gotowym wykopie wraz z próbą szczelności,
 - montaż studni rewizyjnych i studzienek ściekowych,
- m) uporządkowanie placu budowy po robotach
- n) uzgodnienia i odbiory w zakresie wykonywanych robót z gestorami zewnętrznymi
- o) wykonanie dokumentacji powykonawczej.

10. PRZEPISY ZWIĄZANE

PN-71/B02710 Kanalizacja zewnętrzna. Przekroje poprzeczne zamkniętych kanałów ściekowych

PN-B-10735 Kanalizacja. Przewody kanalizacyjne. Wymagania i badania przy odbiorze

PN-B-10736:1999 Roboty ziemne. Wykopy otwarte dla przewodów wodociągowych i kanalizacyjnych. Warunki techniczne wykonania

PN-EN 124:2000 Zwieńczenia wpustów i studzienek kanalizacyjnych do nawierzchni dla ruchu pieszego i kołowego. Zasady konstrukcji, badania typu, znakowanie, sterowanie jakością.

PN-EN 1610:2002 Budowa i badania przewodów kanalizacyjnych.

PN-EN 1636-6:2002U Systemy przewodów rurowych z tworzyw sztucznych do bezciśnieniowej kanalizacji deszczowej i ściekowej.

PN-EN 752-1do7: 2001,2002 Zewnętrzne systemy kanalizacyjne.

PN-EN 877:2004 Rury i kształtki z żeliwa, złącza i elementy wyposażenia instalacji do odprowadzenia wód z budynków. Wymagania, metody badań i zapewnienie jakości.

PN-ENV 1401-2:2003 Systemy przewodów rurowych z tworzyw sztucznych do podziemnej bezciśnieniowej kanalizacji deszczowej i sanitarnej. Nieplastyfikowany poli(chlorek winylu)(PVC-U). Część 2: Zalecenia dotyczące oceny zgodności

PN-S-02204:1997 Drogi samochodowe. Odwodnienie dróg PN-EN 124:2000

IDT EN 124:1994 Zwieńczenia wpustów i studzienek kanalizacyjnych do nawierzchni dla ruchu pieszego i kołowego.

PN-81/C-89203 Zmiany 1 BI 1/90 poz. 1-Kształtki kanalizacyjne z nie plastyfikowanego polichlorku winylu

IDT EN 1401-1:1998 Systemy przewodowe z tworzyw sztucznych. Podziemne bezciśnieniowe systemy przewodowe z niezmiękczonego polichlorku winylu. (PVC-U) do odwadniania i kanalizacji. Wymagania dotyczące rur, kształtek i systemu.

WTWiOR – Warunki Techniczne Wykonania i Odbioru Robót – ITB, Arkady, Wymagania Producentów itp.

SPECYFIKACJA TECHNICZNA WYKONANIA I ODBIORU ROBÓT BUDOWLANYCH

D-03.02.02

REGULACJA PIONOWA URZĄDZEŃ PODZIEMNYCH

SPIS TREŚCI

1. WSTĘP	68
2. MATERIAŁY	68
3. SPRZĘT	69
4. TRANSPORT.....	69
5. WYKONANIE ROBÓT	69
6. KONTROLA JAKOŚCI ROBÓT.....	70
7. OBMIAR ROBÓT	70
8. ODBIÓR ROBÓT	70
9. PODSTAWA PŁATNOŚCI	71
10. PRZEPISY ZWIĄZANE	71

1. WSTĘP

1.1. Przedmiot SST

Przedmiotem niniejszej szczegółowej specyfikacji technicznej (SST) są wymagania dotyczące wykonania i obioru robót związanych z regulacją wysokościową urządzeń obcych, podczas: „Przebudowa drogi gminnej Nr 191002 w m. Napierki gm. Janowiec Kościelny wraz z odwodnieniem”.

1.2. Zakres stosowania SST

Szczegółowa specyfikacja techniczna jest stosowana jako dokument przetargowy i kontraktowy przy zleceniu i realizacji robót ujętych w pkt.1.1.

1.3. Zakres robót objętych SST

Ustalenia zawarte w niniejszej SST dotyczą zasad wykonania i odbioru robót związanych z:

- a) regulacją wysokościową zaworów wodociągowych i hydrantu
- b) regulacją wysokościową studzienki teletechnicznej

1.4. Określenia podstawowe

Stosowane określenia podstawowe są zgodne z obowiązującymi, odpowiednimi polskimi normami oraz z definicjami podanymi w D-00.00.00 „Wymagania ogólne” punkt 1.4.

1.5. Ogólne wymagania dotyczące robót

Ogólne wymagania dotyczące robót podano w D-00.00.00 „Wymagania ogólne” pkt 1.5.

Wykonawca robót jest odpowiedzialny za jakość wykonania robót oraz za ich zgodność z dokumentacją projektową, SST i poleceniami Inspektora.

2. MATERIAŁY

2.1. Ogólne wymagania dotyczące materiałów

Wykonawca jest zobowiązany dostarczyć materiały zgodne z wymaganiami dokumentacji projektowej lub SST. Wykonawca powinien powiadomić Inspektora o proponowanych źródłach otrzymania materiałów przed rozpoczęciem ich dostawy. W przypadku nie zaakceptowania materiału ze wskazanego źródła, Wykonawca powinien przedstawić do akceptacji Inspektora materiał z innego źródła. Wszystkie materiały, dla których przewidziano w SST przeprowadzenie badań kontrolnych, powinny być sprawdzone, zbadane i przedstawione do akceptacji Inspektora przed ich użyciem w czasie robót .

Wybrany i zaakceptowany rodzaj materiału nie może być później zmieniany bez zgody Inspektora.

2.2. Materiałami stosowanymi przy regulacji urządzeń obcych są:

Mieszanka betonowa.

Mieszanka betonowa powinna być z betonu klasy B-20, Beton powinien odpowiadać wymaganiom PN-B-06250. Składnikami betonu są : cement, kruszywo i woda.

Kruszywo.

Kruszywo do betonu (piasek, żwir, grys, mieszanka z kruszywa naturalnego sortowanego), powinno odpowiadać wymaganiom PN-B-06712 .

Woda.

Woda powinna być odmiany „1” zgodnie z wymaganiami PN-B-32250 . Barwa wody powinna odpowiadać barwie wody wodociągowej, woda nie powinna wydzielać zapachu glinianego. Bez badań laboratoryjnych można stosować wodę wodociągową pitną.

Cement.

Cement stosowany do betonu powinien być cementem portlandzkim klasy 32,5, odpowiadający wymaganiom PN-EN 197-1 i PN-EN 197-2. Cement powinien być dostarczony w workach. Cement należy przechowywać w suchych i zadaszonych miejscach. W normalnych warunkach czas przechowywania cementu nie powinien przekraczać trzech miesięcy.

Piasek.

Do zaprawy cementowej przy regulacji studzienek należy stosować piaski mineralne, naturalne i łamane, o uziarnieniu do 2 mm, przeznaczone do zapraw budowlanych i spełniające wymagania PN-B-06711. Piaski powinny być przebadane w laboratorium i posiadać deklarację zgodności z PN. Piasek należy przewozić luzem dowolnymi środkami transportowymi, w warunkach zabezpieczających go przed zanieczyszczeniem, zmieszaniem z innymi klasami, odmianami lub gatunkami piasku oraz z innymi kruszywami, a także przed rozpyleniem.

Deski.

Deski użyte do deskowania powinny być z drzew iglastych. Deski powinny być klasy III, grubości 18-25 mm, powinny być proste i nie powykrzywiane.

3. SPRZĘT**3.1. Ogólne wymagania dotyczące sprzętu**

Ogólne wymagania i ustalenia dotyczące sprzętu określono w SST D-00.00.00 pkt 3.

3.2. Wytwarzanie mieszanki betonowej

Mieszankę betonową należy wytworzyć w betoniarnie wolnospadowej elektrycznej 250 dcm³.

Betoniarka powinna być stale utrzymywana w dobrym stanie technicznym i odpowiadać wymogom PN-79/M-47335.00

4. TRANSPORT

Ogólne wymagania dotyczące transportu podano w SST D-00.00.01 pkt 4.

Do transportu materiałów i sprzętu na plac budowy szczegółowych wymagań nie określa się.

5. WYKONANIE ROBÓT**5.1. Ogólne zasady wykonania robót**

Ogólne zasady wykonania robót podano w SST D-00.00.00 pkt 5.

5.2. Wykonanie robót obejmujących roboty rozbiórkowe

Zdjęcie przykryć urządzeń obcych. Mechaniczne i ręczne odkucie nawierzchni wokół urządzeń.

5.3. Wykonanie deskowania

Deskowanie powinno zapewniać sztywność i niezmienność układu oraz bezpieczeństwo konstrukcji.

Deskowanie powinno być skonstruowane w sposób umożliwiający łatwy jego montaż i demontaż. Przed wypełnieniem masą betonową deskowanie powinno być sprawdzone, aby wykluczało wyciek zaprawy betonowej, możliwość zniekształcenia lub odchyień w betonowej konstrukcji. Skończone deskowanie powinno być zgłoszone do odbioru Inspektorowi. Przed odbiorem deskowania przez Inspektora nie wolno rozpoczynać betonowania.

5.4. Wytworzenie betonu

Wytworzenie betonu klasy B-20 wg PN-B-06250 lub wg recepty laboratoryjnej zatwierdzonej przez laboratorium w betoniarnie wolnospadowej elektrycznej 250 dcm³. Ułożenie i zagęszczenie betonu do wymaganej w projekcie wysokości.

5.5. Rozebranie deskowań

Po związaniu betonu deskowania należy rozebrać w sposób uniemożliwiający uszkodzenie wykonanych elementów betonowych.

5.6. Osadzenie przykryć

Przykrycia urządzeń obcych (żeliwne skrzynki zaworów wodociągowych, płyty pokrywowe studni teletechnicznych) należy osadzić na odpowiedniej wysokości na uprzednio przygotowanej zaprawie cementowej.

5.7. Wywóz gruzu

Po wykonaniu prac miejsca robót należy oczyścić, a gruz należy wywieźć na najbliższe składowisko odpadów.

6. KONTROLA JAKOŚCI ROBÓT

Celem kontroli robót jest stwierdzenie jakości wyregulowanych przykryć urządzeń obcych .

Wykonawca robót ma obowiązek wykonania pełnego zakresu badań na budowie w celu wykazania Inspektorowi zgodności dostarczonych materiałów i zrealizowanych robót z dokumentacją projektową oraz wymaganiami SST .

6.1. Ogólne zasady kontroli jakości robót

Ogólne zasady kontroli jakości robót podano w SST D-00.00.00 pkt 6.

6.2. Badania przed przystąpieniem do robót

Przed przystąpieniem do robót Wykonawca powinien wykonać badanie materiałów przeznaczonych do wykonania robót i przedstawić wyniki tych badań Inspektorowi według zasad określonych w punkcie 2 niniejszej SST.

6.3. Badania i pomiary wyregulowanych studzienek

Badania i pomiary wyregulowanych przykryć urządzeń obcych przeprowadza się dla wykonania deskowania i sprawdzenia osadzenia pokrywy. Sprawdzenie wykonania deskowania należy przeprowadzić dla każdego regulowanego urządzenia, polega ono na sprawdzeniu szczelności, wymiarów oraz zgodności z wymogami wysokościowymi regulowanej przykrywy. Sprawdzenie osadzenia pokrywy polega na sprawdzeniu wysokościowym, oraz na sprawdzeniu stabilności (pokrywa nie może ulegać drganiom podczas najeżdżania kół samochodu). Rzędne przekryć powinny być wykonane z dokładnością do ± 5 mm.

7. OBMIAR ROBÓT

7.1. Ogólne zasady obmiaru robót

Ogólne zasady obmiaru robót podano w SST D-00.00.00 pkt 7.

7.2. Jednostka obmiarowa

Jednostką obmiarową regulacji urządzeń obcych jest 1 [szt.] (jedna sztuka).

Obmiar robót polega na określeniu rzeczywistej ilości podniesionych i wyregulowanych przykryć urządzeń obcych zgłoszonych po wykonaniu na budowie i dokonanego w terenie w obecności Inspektora.

8. ODBIÓR ROBÓT

8.1. Ogólne zasady odbioru robót

Ogólne zasady odbioru podano w SST D-00.00.00 pkt 8.

Odbiorowi podlega regulacja pionowa wykonana z betonu oraz osadzenie przykrycia urządzeń podziemnych. Zasady odbioru określono w SST D-00.00.00. „Wymagania ogólne punkt 8.

Regulację i naprawę urządzeń obcych uważa się za wykonaną zgodnie z dokumentacją projektową jeżeli wszystkie wyniki badań i pomiary okazały się zgodne z wymaganiami określonymi w punkcie 2, 5, 6 niniejszej SST.

W przypadku stwierdzenia wad Inspektor ustali zakres robót poprawkowych lub poleci rozbiórkę wykonanej regulacji i ponowne jej wykonanie według zasad określonych w niniejszej SST.

Inspektor może uznać wadę za nie mającą zasadniczego wpływu na cechy eksploatacyjne wykonanych robót i ustalić zakres i wielkość potrąceń za obniżoną jakość. Roboty poprawkowe lub rozbiórkowe i ponowne ich wykonanie Wykonawca wykona na własny koszt w terminie uzgodnionym z Inspektorem.

9. PODSTAWA PŁATNOŚCI

9.1. Ogólne ustalenia dotyczące podstawy płatności

Ogólne ustalenia dotyczące podstawy płatności podano w SST D-00.00.00 pkt 9.

9.2. Cena jednostki obmiarowej

Płatność będzie przyjęta na podstawie obmiaru.

Cena jednostkowa wykonanej regulacji oraz ułożenia kabla obejmuje:

- a) zdjęcie przykrycia,
- b) rozebranie uszkodzonej górnej części urządzenia obcego ,
- c) odkucie uszkodzonej nawierzchni i obudowy wokół urządzenia,
- d) zebranie i odrzucenie gruzu,
- e) wykonanie deskowania,
- f) wytworzenie mieszanki betonowej B-20,
- g) ułożenie i zagęszczenie betonu oraz pielęgnacja,
- h) rozebranie deskowania,
- i) przygotowanie zaprawy cementowej,
- j) osadzenie przykrycia na zaprawie cementowej,
- k) montaż ram i pokryw ciężkich dla studzienek telekomunikacyjnych,
- l) wywóz gruzu, oczyszczenie miejsca robót.

10. PRZEPISY ZWIĄZANE

10.1. Normy

PN-B-06250 Beton zwykły.

PN-B-06711 Kruszywa mineralne. Piaski do zapraw budowlanych.

PN-B-06712 Kruszywa mineralne do betonu.

PN-B-19701 Cement. Cement powszechnego użytku.

PN-D-96000 Tarcica iglasta powszechnego przeznaczenia.

PN-90/B-14501 Zaprawy budowlane zwykłe.

PN-EN 124:2000 Zwieńczenie wpustów i studzienek kanalizacyjnych do nawierzchni dla ruchu Pieszego i kołowego. Zasady konstrukcji, badania typu, znakowanie, sterowanie jakością.

BN-87/5028-12 Gwoździe budowlane.

ZN-96/TPSA.-029 Telekomunikacyjne kable miejscowe o izolacji i powłoce polietylenowej, wypełnione. Wymagania i badania.

ZN-96/TPSA.-027 Linie kablowe o żyłach metalowych Wymagania i badania.

ZN-96/TPSA.-030 Łączniki żył Wymagania i badania

ZN-96/TPSA.-031 Osłony złączowe Wymagania i badania

ZN-96/TPSA-004 Telekomunikacyjne linie przewodowe. Zbliżenia i skrzyżowania linii telekomunikacyjnych z innymi urządzeniami uzbrojenia terenowego.

SPECYFIKACJA TECHNICZNA WYKONANIA I ODBIORU ROBÓT BUDOWLANYCH

D-04.01.01

KORYTO WRAZ Z PROFILOWANIEM I ZAGĘSZCZENIEM PODŁOŻA

SPIS TREŚCI

1. WSTĘP	73
2. MATERIAŁY	73
3. SPRZĘT	73
4. TRANSPORT	73
5. WYKONANIE ROBÓT	73
6. KONTROLA JAKOŚCI ROBÓT	75
7. OBMIAR ROBÓT	76
8. ODBIÓR ROBÓT	76
9. PODSTAWA PŁATNOŚCI	76
10. PRZEPISY ZWIĄZANE	77

1. WSTĘP

1.1. Przedmiot ST

Przedmiotem niniejszej Specyfikacji Technicznej są wymagania dotyczące wykonania i odbioru koryta gruntowego wraz z profilowaniem i zagęszczeniem podłoża w związku z: „**Przebudowa drogi gminnej Nr 191002 w m. Napierki gm. Janowiec Kościelny wraz z odwodnieniem**”

1.2. Zakres stosowania ST

Specyfikacja Techniczna stosowana jest jako dokument przetargowy i kontraktowy przy zlecaniu i realizacji robót wymienionych w punkcie 1.1.

1.3. Zakres robót objętych ST

Ustalenia zawarte w niniejszej specyfikacji dotyczą prowadzenia robót przy profilowaniu i zagęszczeniu podłoża pod nawierzchnię i obejmują:

- a) profilowanie i zagęszczanie podłoża gruntowego pod zjazdy, chodniki, zatokę postojową i miejsca postojowe.

1.4. Określenia podstawowe

Określenia podane w niniejszej ST są zgodne z obowiązującymi odpowiednimi normami i ST D-M-00.00.00 „Wymagania ogólne”.

1.5. Ogólne wymagania dotyczące robót

Wykonawca robót jest odpowiedzialny za jakość ich wykonania oraz za zgodność z Dokumentacją Projektową, ST i poleceniami Inżyniera.

Ogólne wymagania dotyczące robót podano w ST D-M-00.00.00 „Wymagania ogólne”.

2. MATERIAŁY

Nie występują.

3. SPRZĘT

Sprzęt mechaniczny do wykonania i profilowania i zagęszczenia koryta ziemnego pod nawierzchnię podano w ST D.02.01.01.

4. TRANSPORT

Nie występuje.

5. WYKONANIE ROBÓT

5.1. Ogólne warunki wykonania robót

Ogólne warunki wykonania robót podano w ST D-M-00.00.00 „Wymagania ogólne”.

5.2. Zakres wykonywanych robót

5.2.1. Zasady ogólne

Wykonawca powinien przystąpić do wykonywania koryta oraz profilowania i zagęszczenia podłoża bezpośrednio przed rozpoczęciem robót związanych z wykonaniem warstw nawierzchni. Wcześniejsze przystąpienie do wykonania koryta oraz profilowania i zagęszczenia podłoża i wykonywanie tych robót z wyprzedzeniem jest możliwe wyłącznie za zgodą Inżyniera, w korzystnych warunkach atmosferycznych.

W wykonanym korycie oraz wyprofilowanym i zagęszczonym nie może odbywać się ruch budowlany, niezwiązany bezpośrednio z wykonaniem pierwszej warstwy nawierzchni.

5.2.2. Wykonanie koryta

Koryto należy wykonać zgodnie z Dokumentacją Projektową. Do wykonania koryta należy stosować lekki sprzęt mechaniczny lub wykonać ręcznie ze względu na małą szerokość ciągów komunikacyjnych. Ostatecznie profilowanie należy wykonać ręcznie.

Odspojony grunt należy odwieźć na składowisko wskazane przez Inżyniera.

Profilowanie i zagęszczenie podłoża w korycie należy wykonać zgodnie z zasadami podanymi w punkcie 5.2.3 i 5.2.4.

5.2.3. Profilowanie podłoża

Przed przystąpieniem do profilowania podłoże powinno być oczyszczone ze wszelkich zanieczyszczeń. Należy usunąć błoto i grunt, który uległ nadmiernemu nawilgoceniu.

Po oczyszczeniu powierzchni podłoża, które ma być profilowane należy sprawdzić, czy istniejące rzędne terenu umożliwiają uzyskanie po profilowaniu zaprojektowanych rzędnych podłoża. Zaleca się aby rzędne terenu przed profilowaniem były o co najmniej 5cm wyższe niż projektowane rzędne podłoża.

Jeżeli powyższy warunek nie jest spełniony i występują zaniżenia poziomu w podłożu przewidziany do profilowania Wykonawca powinien spulchnić podłoże na głębokość co najmniej 10 cm, dowieźć dodatkowy grunt spełniający wymagania obowiązujące dla górnej strefy korpusu, w ilości koniecznej do uzyskania wymaganych rzędnych wysokościowych i zagęścić warstwę do uzyskania wartości wskaźnika zagęszczenia, określonych w tablicy p.5.2.5.

Jeżeli rzędne podłoża przed profilowaniem nie wymagają dowiezienia i wbudowania dodatkowego gruntu, to przed przystąpieniem do profilowania oczyszczonego podłoża jego powierzchnię należy dogęścić 3-4 przejściami średniego walca stalowego, gładkiego lub w inny sposób zaakceptowany przez Inżyniera.

Do profilowania podłoża stosować równiarki. Ścięty grunt powinien być wykorzystany w robotach ziemnych lub w inny sposób zaakceptowany przez Inżyniera.

5.2.4. Zagęszczanie podłoża

Bezpośrednio po profilowaniu podłoża należy przystąpić do jego dogęszczenia przez wałowanie. Jakiegokolwiek nierówności powstałe przy zagęszczaniu powinny być naprawione przez Wykonawcę w sposób zaakceptowany przez Inżyniera.

Zagęszczenie podłoża w korycie należy określać za pomocą oznaczenia wskaźnika zagęszczenia I_s wg normy BN-77/8931-12. Metody badań są uzależnione od sposobu oznaczania gęstości objętościowej badanego gruntu. Badania można wykonywać jedną z wymienionych metod:

- a) przy użyciu objętościomierza piaskowego;
- b) przy użyciu objętościomierza wodnego – metoda zalecana;
- c) przy użyciu wciskanego cylindra lub pierścienia.

Objętościomierz piaskowy i wodny stosuje się do wszystkich gruntów o uziarnieniu $D_{90} \leq 20\text{mm}$, a cylinder (pierścień) wciskany – do gruntów drobnoziarnistych ($D_{90} \leq 2\text{mm}$), gdzie D_{90} oznacza średnicę zastępczą ziarna, poniżej której w gruncie zawarte jest wagowo 90% ziarn. objętościomierza wodnego nie zaleca się stosować do gruntów ściśliwych.

Kontrola zagęszczania gruntów za zgodą Inżyniera może być prowadzona przy zastosowaniu metod alternatywnych np.:

- a) lekkiej płyty dynamicznej ZFG-02
- b) lekkiej sondy wbijanej SD-10

(zgodnie z Instrukcją Badań Podłoża Gruntowego Budowli Mostowych i Drogowych. Część 2. Załącznik; Warszawa, 1998)

W przypadku Badań podłoża przy pomocy płyty lekkiej do obciążeń dynamicznych można wykonywać w gruntach o ziarnie zaokrąglonym gdzie dynamiczny moduł odkształcenia mieści się w zakresie $10\text{ MPa} \leq E_{vd} \leq 125\text{ MPa}$.

5.2.5. Utrzymanie koryta oraz wyprofilowanego i zagęszczonego podłoża.

Jeżeli po wykonaniu robót związanych z profilowaniem i zagęszczeniem podłoża nastąpi przerwa w robotach i Wykonawca nie przystępuje natychmiast do układania warstw nawierzchni, to powinien on zabezpieczyć podłoże przed nadmiernym zawilgoceniem, na przykład przez rozłożenie folii lub inny sposób zaakceptowany przez Inżyniera.

Jeżeli wyprofilowane i zagęszczone podłoże uległo nadmiernemu zawilgoceniu, to przed przystąpieniem do układania podbudowy należy odczekać do czasu jego naturalnego osuszenia.

Po osuszeniu podłoża Inżynier oceni jego stan i ewentualnie zleci wykonanie niezbędnych napraw. Jeżeli zawilgocenie nastąpiło wskutek zaniedbania Wykonawcy, to dodatkowe naprawy wykona on na własny koszt.

6. KONTROLA JAKOŚCI ROBÓT

Ogólne zasady kontroli jakości robót podano w ST D-M-00.00.00. „Wymagania ogólne”.

6.1. Ogólne zasady kontroli jakości robót

W czasie robót Wykonawca powinien prowadzić systematyczne badania kontrolne w zakresie i z częstotliwością gwarantującą zachowaniem wymagań jakości robót, lecz nie rzadziej niż wskazano w odpowiednich punktach niniejszej specyfikacji.

Lp	Wyszczególnienie badań	Częstotliwość badań	
		Minimalna liczba badań na dziennej działce roboczej	Maksymalna powierzchnia (m ²) przypadająca na jedno badanie
1.	Szerokość, głębokość i położenie koryta	Z częstotliwością gwarantującą spełnienie wymagań przy odbiorze, określonych w p.6.2.	
2.	Ukształtowanie pionowe osi koryta	jw.	
3.	Zagęszczenie, wilgotność gruntu – badanie wskaźnika zagęszczenia	2	200
4.	Nośność podłoża	W 3 punktach na 2000 m ²	-

Zagęszczenie podłoża należy kontrolować według normalnej próby Proctora, przeprowadzonej zgodnie z PN-B-04481 (metoda I). Wskaźnik zagęszczenia należy określić zgodnie z BN-77/8931-12. Minimalną wartość wskaźnika zagęszczenia przyjmuje się jako $I_s=1.00$.

W przypadku, gdy przeprowadzenie badania zagęszczenia według metody Proctora jest niemożliwe ze względu na gruboziarniste uziarnienie materiału tworzącego podłoże, kontrolę zagęszczenia należy oprzeć na określeniu wskaźnika zagęszczenia I_s według BN-77/8931-12 dla odpowiedniej kategorii ruchu.

Kontrolę zagęszczenia na podstawie porównania pierwotnego i wtórnego modułu odkształcenia, określonych zgodnie z normą PN-S-02205:1998, należy stosować dla gruntów drobno, średnio jak i gruboziarnistych, dla których nie jest możliwe określenie wskaźnika zagęszczenia I_s , według BN-77/8931-12 dla odpowiedniej kategorii ruchu.

Nośność należy sprawdzać na poziomie wykonanego koryta przez pomiar wtórnego modułu odkształcenia E_2 płytą o średnicy 300 mm, zgodnie z załącznikiem B do PN-S-02205:1998.

Moduły odkształcenia pierwotny E_1 i wtórny E_2 , odpowiadające przyrostowi osiadań wywołanemu przyrostem obciążenia jednostkowego w zakresie od 0,05 do 0,15 MPa, obliczamy na podstawie wzoru:

$$E_1, E_2 = \frac{3}{4} D (\Delta p / \Delta s) \text{ [MPa]}$$

gdzie:

D - średnica płyty (D=300), mm

Δp - różnica nacisków ($\Delta p=0,10$), MPa

Δs - przyrost osiadań odpowiadający różnicy nacisków, mm

Wartości wskaźnika zagęszczenia I_s lub wskaźnika odkształcenia $I_0 = E_2 / E_1$ oraz wartości wtórnego modułu odkształcenia E_2 powinny odpowiadać parametrom podanym w tabeli:

Rodzaj podłoża	I_s	I_0	E_2
podłoże-koryto pod konstrukcję nawierzchni w miejscu wymiany konstrukcji nawierzchni (pod warstwą ulepszanego podłoża i mrozoochronną)	$\geq 1,00$	$\leq 2,20$	≥ 100 MPa
podłoże-koryto pod umocnienie poboczy warstwą kruszywa i destruktu	$\geq 1,00$	$\leq 2,20$	≥ 120 MPa

Wilgotność gruntu podłoża przy zagęszczeniu nie powinna różnić się od wilgotności optymalnej o więcej niż (wg PN-S-02205:1998):

- w gruntach niespoistych $\pm 2\%$,
- w gruntach mało i średniospoistych $+0\%$ do -2% .

6.2. Badanie i pomiary wykonanego koryta i podłoża

6.2.1. Zagęszczenie podłoża

Zagęszczenie podłoża należy kontrolować wg punktu 5.2.4. i 6.1.

6.2.2. Cechy geometryczne

6.2.2.1. Równość

Nierówności profilowanego i zagęszczonego podłoża należy mierzyć łatą co 20m w kierunku podłużnym. Nierówności poprzeczne należy mierzyć łatą co najmniej 10 razy na 1km.

Nierówności nie mogą przekraczać 2cm.

6.2.2.2. Spadki poprzeczne

Spadki poprzeczne należy mierzyć za pomocą 4 - metrowej łaty i poziomicy co najmniej 10 razy na 1 km i dodatkowo we wszystkich punktach głównych łuków poziomych: na początku i końcu każdej krzywej przejściowej oraz na początku, w środku i na końcu każdego łuku kołowego. Spadki poprzeczne podłoża powinny być zgodne z Dokumentacją Projektową z tolerancją $\pm 0,5\%$.

6.2.3. Głębokość koryta i rzędne dna

Głębokość koryta i rzędne należy sprawdzać co 20m, a na odcinkach krzywoliniowych co 10m w osi jezdni i na jej krawędziach. Różnice pomiędzy rzędnymi zmierzonymi i projektowanymi nie powinny przekraczać +0 cm i -2 cm.

6.2.3.1. Ukształtowanie osi koryta

Ukształtowanie osi koryta należy sprawdzać w punktach głównych trasy i w innych dodatkowych punktach. Oś w planie nie może być przesunięta w stosunku do osi projektowanej o więcej niż 3cm.

6.2.3.2. Szerokość koryta

Szerokość koryta nie może różnić się od szerokości projektowanej o więcej niż +10cm i -5cm.

6.2.4. Zasady postępowania z odcinkami o niewłaściwych cechach geometrycznych

Wszystkie powierzchnie, które wykazują większe odchylenia cech geometrycznych od określonych w punkcie 6.2.2. powinny być naprawione przez spulchnienie do głębokości co najmniej 10cm, wyrównanie i powtórne zagęszczenie. Dodanie nowego materiału bez spulchnienia wykonanej warstwy jest niedopuszczalne.

7. OBMIAR ROBÓT

Ogólne zasady dotyczące obmiaru robót podano w ST D-M-00.00.00 „Wymagania ogólne”.

Jednostką obmiaru jest m² (metr kwadratowy) profilowanie i zagęszczenie podłoża gruntowego.

8. ODBIÓR ROBÓT

Ogólne zasady odbioru robót podano w ST D-M-00.00.00 „Wymagania ogólne”.

Odbiór wyprofilowanego i zagęszczonego podłoża dokonywany jest na zasadach odbioru robót zanikających i ulegających zakryciu i powinien być przeprowadzony w czasie umożliwiającym wykonanie ewentualnych napraw bez hamowania postępu robót.

9. PODSTAWA PŁATNOŚCI

Ogólne wymagania dotyczące płatności podano w ST D-M-00.00.00 „Wymagania ogólne”.

Cena wykonania robót obejmuje:

- a) roboty przygotowawcze i pomiarowe,
- b) oznakowanie prowadzonych robót w pasie drogowym,
- c) ręczne i mechaniczne profilowanie dna podłoża gruntowego,
- d) mechaniczne zagęszczenie podłoża,
- e) przeprowadzenie badań i pomiarów,
- f) pomiar inwentaryzacji geodezyjnej koryta.

10. PRZEPISY ZWIĄZANE

PN-S-02201 Drogi samochodowe. Nawierzchnie drogowe. Podziały, nazwy i określenia.

PN-B-13242:2004 Kruszywa do niezwiązanych i związanych hydraulicznie związanych materiałów stosowanych w obiektach budowlanych i budownictwie drogowym

BN-68/8931-04 Drogi samochodowe. Pomiar równości nawierzchni planografem i łątą.

PN-S-02205:1998 Drogi samochodowe. Roboty ziemne. Wymagania i badania.

Tymczasowe ogólne warunki kontraktu na roboty budowlane realizowane na terenie kraju przez zleceniodawców i wykonawców krajowych. GDDKIA, Warszawa 1992, Wydanie I.

Instrukcja Badań Podłoża Gruntowego Budowli Mostowych i Drogowych. Część 2. Załącznik. Warszawa 1998r

SPECYFIKACJA TECHNICZNA WYKONANIA I ODBIORU ROBÓT BUDOWLANYCH

D-04.02.01

WARSTWA ODSĄCZAJĄCA

SPIS TREŚCI

1. WSTĘP	79
2. MATERIAŁY	79
3. SPRZĘT	79
4. TRANSPORT	79
5. WYKONANIE ROBÓT	79
6. KONTROLA JAKOŚCI ROBÓT	80
7. OBMIAR ROBÓT	80
8. ODBIÓR ROBÓT	81
9. PODSTAWA PŁATNOŚCI	81
10. PRZEPISY ZWIĄZANE	81

1. WSTĘP

1.1. Przedmiot ST

Przedmiotem niniejszej Specyfikacji Technicznej są wymagania dotyczące wykonania i odbioru robót związanych z wykonaniem warstwy odsączającej w związku z „Przebudowa drogi gminnej Nr 191002 w m. Napierki gm. Janowiec Kościelny wraz z odwodnieniem”.

1.2. Zakres stosowania ST

Specyfikacja Techniczna stosowana jest jako dokument przetargowy i kontraktowy przy zlecaniu i realizacji robót wymienionych w punkcie 1.1.

1.3. Zakres robót obejmujących ST

Ustalenia zawarte w niniejszej specyfikacji dotyczą prowadzenia robót związanych z wykonaniem warstwy odsączającej grubości 10 cm.

2. MATERIAŁY

Materiały do warstwy odsączającej to:

-piaski,

-żwir i mieszanka

Warstwa odsączająca z kruszywa powinna być wykonana z piasku i spełniać nast. warunki:

-szczelności, określony zależnością:

$$U = \frac{d_{60}}{d_{10}} \leq 5$$

gdzie: U - wskaźnik różnoziarnistości

d60 - wymiar sита, przez które przechodzi 60% kruszywa tworzącego warstwę odsączającą

d10 - wymiar sита, przez które przechodzi 10% kruszywa tworzącego warstwę odsączającą

- oraz możliwością uzyskania wskaźnika zagęszczenia (Is) warstwy odsączającej równego 1,00 wg. normalnej próby Proctora (PN-88/B-04481, metoda I lub II [2], badanego zgodnie z normą BN-77-8931-12 [17])

- wodoprzepuszczalności: wartość współczynnika wodoprzepuszczalności "k" powinien być większa od 8 m/dobę

3. SPRZĘT

Do wykonania warstwy odsączającej z kruszywa należy stosować ubijaki mechaniczne i zagęszczarki płytowe, zapewniające uzyskanie wymaganego wskaźnika zagęszczenia.

4. TRANSPORT

Do transportu piasku i pospółki użyć samochody samowładowcze o ład. 5 - 10 Mg

5. WYKONANIE ROBÓT

5.1. Profilowanie i zagęszczenie podłoża

Zagęszczenie gruntów w podłożu powinno wynosić dla zjazdów i poszerzeń - 1,0. Przed wykonaniem warstwy odsączającej wszelkie powierzchnie nieodpowiednio zagęszczone lub wykazujące odchylenia wysokościowe od założonych rzędnych powinny być naprawione przez spulchnianie, dodanie wody albo osuszenia poprzez mieszanie i zagęszczanie.

5.2. Wbudowanie i zagęszczenie kruszywa

Kruszywo do wykonania warstwy odsączającej powinno być rozkładane w warstwie o jednakowej grubości. Rozłożona warstwa powinna mieć taką grubość, aby ostateczna grubość warstwy po zagęszczeniu była równa grubości projektowanej. Warstwa odsączająca powinna być rozłożona w sposób zapewniający osiągnięcie wymaganych spadków i rzędnych wysokościowych. W miejscach, w których widoczna jest segregacja kruszywa należy przez zagęszczeniem wymienić kruszywo, zastępując je materiałem o odpowiednich właściwościach.

Natychmiast po końcowym wyprofilowaniu warstwy odsączającej należy przystąpić do jej zagęszczenia. Zagęszczanie należy rozpoczynać od dolnej krawędzi i przesuwac pasami podłużnymi częściowo nakładającymi się w kierunku jej górnej krawędzi. Wilgotność kruszywa podczas zagęszczania powinna być równa wilgotności optymalnej, określonej wg. normalnej próby Proctora, zgodnie z PN-88/B-04481 (metoda I lub II). Jeżeli materiał został nadmiernie zawilgocony, powinien zostać osuszony przez mieszanie i napowietrzanie. Jeżeli wilgotność materiału jest niższa od optymalnej, materiał powinien być zwilżony wodą i równomiernie wymieszany. Wilgotność przy zagęszczaniu nie powinna się różnić od wilgotności optymalnej o więcej niż 20%.

5.3. Utrzymanie warstwy odsączającej

Warstwa odsączająca po wykonaniu, a przed ułożeniem następnej warstwy powinna być utrzymana w dobrym stanie. Wykonawca jest zobowiązany do przeprowadzenia napraw warstwy uszkodzonej wskutek oddziaływania czynników atmosferycznych, takich jak: opady deszczu, śniegu, mróz. Koszty tych napraw, wynikających z niewłaściwego utrzymania warstwy odsączającej obciążają Wykonawcę robót.

6. KONTROLA JAKOŚCI ROBÓT

6.1. Badania przed przystąpieniem do robót

Przed przystąpieniem do robót Wykonawca powinien wykonać badania kruszyw przeznaczonych do wykonania robót i przedstawić wyniki tych badań Inspektorowi wg. zasad określonych w pkt. 2.1.

Przed przystąpieniem do robót należy wykonać badania zagęszczenia podłoża gruntowego. Wskaźnik zagęszczenia dla jezdni, parkingów i placu manewrowego - 1,0.

6.2. Badania w czasie robót

Szerokość warstwy nie może różnić się od szerokości projektowanej o więcej niż +10 cm i -5 cm. Częstość badań - 2 x na 100 m².

Nierówności podłużne i poprzeczne nie powinny przekraczać 2 cm. Częstość badań - 2 x na 100 m².

Spadki poprzeczne warstwy odsączającej powinny być zgodne z dokumentacją projektową z tolerancją $\pm 5\%$. Częstość badań - 2 x na 100 m².

Grubość warstwy powinna być zgodna z określoną w dokumentacji projektowej z tolerancją +1 cm, -2 cm. Częstość badań - co najmniej 2 x na 100 m².

Wskaźnik zagęszczenia warstwy odsączającej określony wg. BN-77/8931-12 nie powinien być mniejszy od 1,0 w obrębie zjazdów. Badanie w dwóch punktach, lecz nie rzadziej niż 2 x na 100 m².

W przypadku, gdy przeprowadzenie badania zagęszczenia wg. metody Proctora jest niemożliwe ze względu na gruboziarniste uziarnienie kruszywa, kontrolę zagęszczenia należy oprzeć na metodzie obciążeń płytowych. Jako kryterium oceny dobrego zagęszczenia warstwy stosuje się porównanie wartości modułów odkształcenia. Wartość stosunku wtórnego do pierwotnego modułu odkształcenia, określonych zgodnie z normą BN-46-8921-02, nie powinna być większa od 2,2.

Wszystkie powierzchnie, które wykazują większe odchylenia cech geometrycznych od określonych powyżej powinny być naprawione przez spulchnienie do głębokości co najmniej 10 cm, wyrównanie i powtórne zagęszczenie.

Dodanie nowego materiału bez spulchnienia jest niedopuszczalne.

7. OBMIAR ROBÓT

Jednostką obmiarową jest 1 m² (metr kwadratowy) wykonanej warstwy odsączającej.

8. ODBIÓR ROBÓT

Roboty uznaje się za wykonane zgodnie z dokumentacją projektową, ST i wymogami Inspektora, jeżeli wszystkie pomiary i badania z zachowaniem tolerancji wg. pkt.6 dały wynik pozytywny.

9. PODSTAWA PŁATNOŚCI

Cena 1 m² wykonanej warstwy odsączającej obejmuje:

- a) prace pomiarowe,
- b) profilowanie i zagęszczenie podłoża,
- c) dostarczenie i rozłożenie na uprzednio przygotowanym podłożu warstwy piasku o grubości i jakości określonej w dokumentacji projektowej i specyfikacji technicznej,
- d) wyrównanie ułożonej warstwy do wymaganego profilu,
- e) zagęszczenie wyprofilowanej warstwy zgodnie ze specyfikacją techniczną,
- f) przeprowadzenie pomiarów i badań laboratoryjnych wymaganych w specyfikacji technicznej,
- g) utrzymanie warstwy z kruszywa.

10. PRZEPISY ZWIĄZANE

1. PN-B-04481 Grunty budowlane. Badanie próbek gruntu.
2. PN-B-06714-17 Kruszywa mineralne. Badania. Oznaczanie wilgotności.
3. PN-B-111111 Kruszywo mineralne. Kruszywo naturalne do nawierzchni drogowych. Żwir i mieszanka.
4. PN-B-11113 Kruszywo mineralne. Kruszywo naturalne do nawierzchni drogowych. Piasek.
5. BN-68/8931-02 Drogi samochodowe. Oznaczanie metodą modułu odkształcenia nawierzchni podatnych i podłoża przez obciążenie płytą.
6. BN-68/8931-04 Drogi samochodowe. Pomiar równości nawierzchni planografem i łątą.
7. BN-77/8931-12 Oznaczanie wskaźnika zagęszczenia gruntu.

SPECYFIKACJA TECHNICZNA WYKONANIA I ODBIORU ROBÓT BUDOWLANYCH

D-04.03.01

OCZYSZCZENIE I SKROPIENIE WARSTW KONSTRUKCYJNYCH

SPIS TREŚCI

1. WSTĘP	83
2. MATERIAŁY	83
3. SPRZĘT	84
4. TRANSPORT	85
5. WYKONANIE ROBÓT	85
6. KONTROLA JAKOŚCI ROBÓT	86
7. OBMIAR ROBÓT	86
8. ODBIÓR ROBÓT	86
9. PODSTAWA PŁATNOŚCI	86
10. PRZEPISY ZWIĄZANE	86

1. WSTĘP

1.1. Przedmiot ST

Przedmiotem niniejszej Specyfikacji Technicznej są wymagania dotyczące wykonania i odbioru robót związanych z oczyszczeniem i skropieniem warstw konstrukcyjnych nawierzchni w związku z: „Przebudowa drogi gminnej Nr 191002 w m. Napierki gm. Janowiec Kościelny wraz z odwodnieniem”

1.2. Zakres stosowania ST

Niniejsza Specyfikacja techniczna jest dokumentem kontraktowym i przetargowym przy zlecaniu i realizacji robót omawianego zadania opisanego w podpunkcie 1.1.

1.3. Zakres robót objętych ST

Ustalenia zawarte w niniejszej specyfikacji dotyczą zasad prowadzenia robót związanych z oczyszczeniem i skropieniem warstw konstrukcyjnych przed ułożeniem następnej warstwy nawierzchni.

- a) oczyszczenie i skropienie bitumicznych warstw konstrukcyjnych nawierzchni (warstwa wyrównawcza i wiążąca),
- b) oczyszczenie i skropienie niebitumicznych warstw konstrukcyjnych nawierzchni (podbudowa brukowa),

1.4. Określenia podstawowe

Określenia podstawowe są zgodne z obowiązującymi, odpowiednimi polskimi normami i z definicjami podanymi w ST D-M-00.00.00 „Wymagania ogólne”.

1.4.1. Emulsja asfaltowa – jest to emulsja, w której fazą zdyspergowaną jest asfalt a fazą ciągłą jest woda lub roztwór wodny.

1.4.2. Kationowa emulsja asfaltowa – jest to emulsja, w której emulgator nadaje dodatnie ładunki cząstkom zdyspergowanego asfaltu.

1.4.3. Asfalt drogowy – jest to asfalt stosowany do otaczania kruszyw mineralnych, używanych do nawierzchni drogowych.

1.5. Ogólne wymagania dotyczące robót

Ogólne wymagania dotyczące robót podano w ST D-M-00.00.00 „Wymagania ogólne”.

2. MATERIAŁY

2.1. Ogólne wymagania dotyczące materiałów

Ogólne wymagania dotyczące materiałów, ich pozyskiwania i składowania, podano w ST D-M-00.00.00 „Wymagania ogólne”.

2.2. Podstawowe wymagania dotyczące materiałów

Materiały do skropienia warstw konstrukcji nawierzchni muszą być zaakceptowane przez Inżyniera i muszą posiadać Aprobatę Techniczną IBDiM.

Do każdej ilości jednorazowo odbieranej partii lepiszcza dołączona powinna być deklaracja zgodności z Aprobatą Techniczną na wyrób.

Zaleca się używania do złączeń międzywarstwowych asfaltu o penetracji poniżej 100x0,1mm.

2.2.1. Emulsja asfaltowa

Wymagania wobec kationowych emulsji asfaltowych do złącza warstw konstrukcji nawierzchni

Wymagania techniczne	Metoda badań	Jednostka	C60 B4 ZM	
			Klasa	Zakres wartości
Indeks rozpadu	PN-EN 13075-1	-	4	70 do 130
Zawartość lepiszcza (poprzez zawartości wody)	PN-EN 1428	% (m/m)	5	58 do 62 ^{a)}
Cza wypływu ϕ 2mm przy 40°C	PN-EN 12846	s	1	TBR ^{b)}

Pozostałości na sicie, Sito 0,5mm	PN-EN 1429	% (m/m)	1	TBR
Trwałość po 7 dn.magazynowania	PN-EN 1429	% (m/m)	1	TBR
Abhezja ^{c)}	PN-EN 13614	% pokrycia powierzchni	1	TBR
	WT-3 załącznik 2		2	≥75
Ph Emulsji	PN-EN 1426		-	≥3,5 ^{d)}

a) Emulsje do złączania warstw asfaltowych z warstwami nie związanymi lepiszczem asfaltowym

b) W przypadku konieczności można rozcieńczać emulsje wodą, jednak do stężenia nie niższego niż 40%

c) Nie dotyczy emulsji rozcieńczanych wodą na budowie

d) Oznaczenie jest wymagane, gdy emulsja ma bezpośredni kontakt z kruszywem

e) Dotyczy emulsji przeznaczonych do związania warstw asfaltowych z podbudowami zawierającymi spoiwa hydrauliczne

Zaleca się zastosowanie emulsji asfaltowych spełniające wymagania zgodne z WT-3 Emulsje asfaltowe 2009 „Kationowe Emulsje asfaltowe na drogach publicznych” po akceptacji Inżyniera.

2.2.2. Składowanie lepiszczy

Warunki przechowywania nie mogą powodować utraty cech lepiszcza i obniżenia jego jakości.

Lepiszczce należy przechowywać w zbiornikach stalowych wyposażonych w urządzenia grzewcze i zabezpieczonych przed dostępem wody i zanieczyszczeniem. Dopuszcza się magazynowanie lepiszczy w zbiornikach murowanych, betonowych lub żelbetowych przy spełnieniu tych samych warunków, jakie podano dla zbiorników stalowych.

Emulsję można magazynować w opakowaniach transportowych lub stacjonarnych zbiornikach pionowych z nalewaniem od dna.

Nie należy stosować zbiornika walcowego leżącego, ze względu na tworzenie się na dużej powierzchni cieczy „kożucha” asfaltowego zatykającego później przewody.

Przy przechowywaniu emulsji asfaltowej należy przestrzegać zasad ustalonych przez producenta.

3. SPRZĘT

3.1. Ogólne wymagania dotyczące sprzętu

Ogólne wymagania dotyczące sprzętu podano w ST D-M-00.00.00 „Wymagania ogólne”.

3.2. Sprzęt do oczyszczania warstw nawierzchni

Wykonawca przystępujący do oczyszczania warstw nawierzchni, powinien wykazać się możliwością korzystania z następującego sprzętu:

- a) szczotek mechanicznych,
- b) szczotek ręcznych.

Zaleca się użycie urządzeń dwuszcotkowych. Pierwsza ze szczotek powinna być wykonana z twardych elementów czyszczących i służyć do zdrapywania oraz usuwania zanieczyszczeń przylegających do czyszczonej warstwy. Druga szczotka powinna posiadać miękkie elementy czyszczące i służyć do zmiatania. Zaleca się używanie szczotek wyposażonych w urządzenia odpylające:

- a) sprężarek,
- b) zbiorników z wodą,
- c) szczotek ręcznych.

3.3. Sprzęt do skrapiania warstw nawierzchni

Do skrapiania warstw nawierzchni należy używać skrapiarkę lepiszcza. Skrapiarka powinna być wyposażona w urządzenia pomiarowo-kontrolne pozwalające na sprawdzanie i regulowanie następujących parametrów:

- a) temperatury rozkładanego lepiszcza,
- b) ciśnienia lepiszcza w kolektorze,
- c) obrotów pompy dozującej lepiszcze,
- d) prędkości poruszania się skrapiarki,
- e) wysokości i długości kolektora do rozkładania lepiszcza,
- f) dozatora lepiszcza.

Zbiornik na lepiszcze skraparki powinien być izolowany termicznie tak, aby było możliwe zachowanie stałej temperatury lepiszcza.

Wykonawca powinien posiadać aktualne świadectwo cechowania skraparki.

Skrapiarka powinna zapewnić rozkładanie lepiszcza z tolerancją $\pm 10\%$ od ilości założonej. W miejscach trudnodostępnych należy stosować końcówkę (lancę) połączoną ze skraparką do ręcznego skropienia.

4. TRANSPORT

4.1. Ogólne wymagania dotyczące transportu

Ogólne wymagania dotyczące transportu podano w ST D-M-00.00.00 „Wymagania ogólne”.

4.2. Transport emulsji

Transport emulsji powinien odbywać się w cysternach samochodowych.

Dopuszcza się stosowanie beczek lub innych pojemników stalowych. Cysterny przeznaczone do przewozu emulsji powinny być przedzielone przegrodami, dzielącymi je na komory o pojemności nie większej niż 1m^3 , a każda przegroda powinna mieć wykroje umożliwiające przepływ emulsji.

Cysterny, pojemniki i zbiorniki przeznaczone do transportu lub składowania emulsji powinny być czyste i nie powinny zawierać resztek innych lepiszczy.

5. WYKONANIE ROBÓT

5.1. Ogólne zasady wykonania robót

Ogólne zasady wykonania robót podano w ST D-M-00.00.00 „Wymagania ogólne”.

5.2. Oczyszczenie warstw nawierzchni

Oczyszczenie warstw nawierzchni polega na usunięciu luźnego materiału, brudu, błota i kurzu przy użyciu szczotek mechanicznych, a w razie potrzeby wody pod ciśnieniem. W miejscach trudno dostępnych należy używać szczotek ręcznych. W razie potrzeby, na terenach niezabudowanych, bezpośrednio przed skropieniem warstwa powinna być oczyszczona z kurzu przy użyciu sprężonego powietrza.

5.3. Skropienie warstw nawierzchni

Warstwa przed skropieniem powinna być oczyszczona.

Jeżeli do oczyszczenia warstwy była używana woda to skropienie lepiszczem może nastąpić dopiero po wyschnięciu warstwy.

Skropienie warstwy może rozpocząć się po akceptacji przez Inżyniera jej oczyszczenia.

Temperatura emulsji asfaltowej kationowej powinna być zgodna z temperaturą zalecaną przez Producenta.

Skropienie powinno być równomierne, a ilość rozkładanego lepiszcza po odparowaniu wody powinna być równa ilości założonej w p.5.3.1.

Skropiona emulsją asfaltową warstwa powinna być pozostawiona bez jakiegokolwiek ruchu na okres niezbędny do całkowitego rozpadu emulsji i odparowania wody z emulsji.

Przed ułożeniem warstwy z mieszanki mineralno-bitumicznej Wykonawca powinien zabezpieczyć skropioną warstwę nawierzchni przed uszkodzeniem dopuszczając tylko niezbędny ruch budowlany.

Jakiegokolwiek uszkodzenia powierzchni powinny być przez Wykonawcę naprawione.

5.3.1. Zużycie emulsji

Orientacyjne zużycie emulsji asfaltowej kationowej zgodnej z wymaganiami pkt. 2.2 do skropienia warstw konstrukcyjnych powinno być w takiej ilości, aby po rozpadzie i odprowadzeniu wody z emulsji ilości asfaltu wynosiły odpowiednio:

- | | |
|-------------------------------------------------------------|---------------------------------|
| a) podbudowa z kruszywa stabilizowanego mechanicznie | $0,5 \div 0,7 \text{ kg/m}^2$, |
| b) podbudowa z betonu asfaltowego | $0,3 \div 0,5 \text{ kg/m}^2$, |
| c) nawierzchnia asfaltowa o chropowatej powierzchni | $0,2 \div 0,5 \text{ kg/m}^2$, |
| d) połączenie nowych warstw (podbudowa- wiążąca- ścieralna) | $0,1 \div 0,3 \text{ kg/m}^2$. |

Rzeczywiste zużycie emulsji asfaltowej Wykonawca ustali na odcinku próbnym zgodnie z zaleceniami Inżyniera.

6. KONTROLA JAKOŚCI ROBÓT

6.1. Ogólne zasady kontroli jakości robót

Ogólne zasady kontroli jakości robót podano w ST D-M-00.00.00 „Wymagania ogólne”.

6.2. Badania przed przystąpieniem do robót

Przed przystąpieniem do robót Wykonawca powinien przeprowadzić próbne skropienie w celu określenia optymalnych parametrów pracy skraparki i określenia wymaganej ilości lepiszcza w zależności od rodzaju i stanu warstwy przewidzianej do skropienia. Dokładne zużycie emulsji powinno być ustalone na odcinku próbnym, w zależności od rodzaju warstwy (poza budową, w miejscu zaproponowanym przez Wykonawcę i zaakceptowanym przez Inżyniera).

6.3. Badania w czasie robót

6.3.1. Badania lepiszczy

Ocena lepiszcza powinna być oparta na atestach producenta (deklaracja zgodności) z tym, że Wykonawca powinien kontrolować dla każdej dostawy asfaltowej emulsji kationowej lepkość wg EmA-99. Wyniki badań powinny być zgodne z wymaganiami zawartymi w p. 2.2.

6.3.2. Sprawdzenie jednorodności skropienia i zużycia lepiszcza

Jednorodność skropienia powinna być sprawdzana wizualnie.

Kontrolę ilości rozkładanego lepiszcza po odparowaniu wody należy wykonać według metody podanej w opracowaniu „Powierzchniowe utrwalenia. Oznaczanie ilości rozkładanego lepiszcza i kruszywa”. Badanie należy przeprowadzać każdorazowo przed rozpoczęciem pracy skraparki w danym dniu oraz w ciągu dnia w przypadku zmiany parametrów skraparki.

7. OBMIAR ROBÓT

Ogólne zasady obmiaru robót podano w ST D-M-00.00.00 „Wymagania ogólne”.

Jednostką obmiarową jest m² (metr kwadratowy) oczyszczonej i skropionej powierzchni,

8. ODBIÓR ROBÓT

Ogólne zasady odbioru robót podano w ST D-M-00.00.00 „Wymagania ogólne”.

Roboty uznaje się za wykonane zgodnie z dokumentacją projektową, ST i wymaganiami Inżyniera, jeżeli wszystkie pomiary i badania z zachowaniem tolerancji wg pkt. 6 dały wyniki pozytywne.

9. PODSTAWA PŁATNOŚCI

Ogólne ustalenia dotyczące podstawy płatności podano w ST D-M-00.00.00 „Wymagania ogólne”.

Cena 1 m² oczyszczenia i skropienia warstw konstrukcyjnych obejmuje:

- a) oznakowanie miejsca robót wraz z utrzymaniem,
- b) koszt zapewnienia składników produkcji,
- c) zakup, dostarczenie i składowanie potrzebnych materiałów,
- d) mechaniczne oczyszczenie każdej niżej położonej warstwy konstrukcyjnej nawierzchni z ewentualnym polewaniem wodą lub użyciem sprężonego powietrza,
- e) ręczne odspojenie stwardniałych zanieczyszczeń.
- f) próbne skropienie w celu ustalenia zużycia emulsji,
- g) napełnienie skrapiarek lepiszczem,
- h) podgrzanie lepiszcza do wymaganej temperatury,
- i) skropienie powierzchni warstwy lepiszczem w ilości zgodnie z pkt.5.3.1,
- j) przeprowadzenie pomiarów i badań laboratoryjnych wymaganych w ST
- k) koszt utrzymania czystości na przylegających drogach,

10. PRZEPISY ZWIĄZANE

1. PN-EN 12591:2004 Asfalty i produkty asfaltowe Wymagania dla asfaltów drogowych.
2. PN-EN 12597:2003 Asfalty i produkty asfaltowe Terminologia.

-
3. PN-EN 14733:2005 Asfalty i lepiszcza asfaltowe. Emulsje asfaltowe, asfalty fluksowane, asfalty upłynnione. Kontrola produkcji przemysłowej
 4. PN-EN 13808 Asfalty i lepiszcza asfaltowe - Zasady klasyfikacji kationowych emulsji asfaltowych
 5. „Powierzchniowe utwalenia. Oznaczenie ilości rozkładanego lepiszcza i kruszywa”. Zalecane przez GDDP do stosowania pismem GDDP-5.3a-551/5/92 z dnia 1992.02.03
 6. Warunki Techniczne. Drogowe kationowe emulsje asfaltowe EmA-99”. IBDiM, Warszawa 1999, Zeszyt 60
 7. Wymagania Techniczne WT-3 „Emulsje asfaltowe 2009”

SPECYFIKACJA TECHNICZNA WYKONANIA I ODBIORU ROBÓT BUDOWLANYCH

D-04.04.02

PODBUDOWA Z KRUSZYW ŁAMANYCH STABILIZOWANYCH MECHANICZNIE

SPIS TREŚCI

1. WSTĘP	89
2. MATERIAŁY	89
3. SPRZĘT	90
4. TRANSPORT	91
5. WYKONANIE ROBÓT	91
6. KONTROLA JAKOŚCI ROBÓT	92
7. OBMIAR ROBÓT	95
8. ODBIÓR ROBÓT	95
9. PODSTAWA PŁATNOŚCI	95
10. PRZEPISY ZWIĄZANE I STANDARDY	96

1. WSTĘP

1.1. Przedmiot ST

Przedmiotem niniejszej Specyfikacji Technicznej wykonania i odbioru robót budowlanych są wymagania dotyczące wykonania i odbioru robót związanych z wykonywaniem podbudowy z kruszyw łamanych stabilizowanych mechanicznie w związku z: „**Przebudowa drogi gminnej Nr 191002 w m. Napierki gm. Janowiec Kościelny wraz z odwodnieniem**”

1.2. Zakres stosowania ST

Specyfikacja niniejsza jest dokumentem kontraktowym i przetargowym przy zleceniu i realizacji robót omawianego zadania opisanego w podpunkcie 1.1.

1.3. Zakres robót objętych ST

Ustalenia zawarte w niniejszej specyfikacji dotyczą zasad prowadzenia robót związanych z wykonywaniem podbudowy zasadniczej z kruszywa łamanego stabilizowanego mechanicznie wg PN-EN-13242:

- a) warstwa gr. 15cm o uziarnieniu 0/31,5mm

1.4. Określenia podstawowe

1.4.1. Stabilizacja mechaniczna - proces technologiczny, polegający na odpowiednim zagęszczeniu w optymalnej wilgotności kruszywa o właściwie dobranym uziarnieniu.

1.4.2. Podbudowa z kruszywa łamanego stabilizowanego mechanicznie - jedna lub więcej warstw zagęszczonej mieszanki, która stanowi warstwę nośną nawierzchni drogowej.

1.4.3. Ulepszone podłoże – warstwa lub zespół warstw leżących pod konstrukcją nawierzchni drogowej w przypadku, gdy podłoże gruntowe (grunt rodzimy lub nasypowy) nie spełnia warunku nośności i/lub mrozoodporności.

1.4.4. Warstwa wzmacniająca – warstwa zapewniająca przeniesienie występującego w okresie budowy ciężkiego ruchu technologicznego, nazywaną również warstwą technologiczną.

Pozostałe określenia podstawowe są zgodne z obowiązującymi, odpowiednimi polskimi normami oraz z definicjami podanymi w ST D-M-00.00.00 „Wymagania ogólne”.

1.5. Ogólne wymagania dotyczące robót

Ogólne wymagania dotyczące robót podano w ST D-M-00.00.00 „Wymagania ogólne”.

2. MATERIAŁY

2.1. Ogólne wymagania dotyczące materiałów

Ogólne wymagania dotyczące materiałów, ich pozyskiwania i składowania, podano w ST D-M-00.00.00 „Wymagania ogólne”.

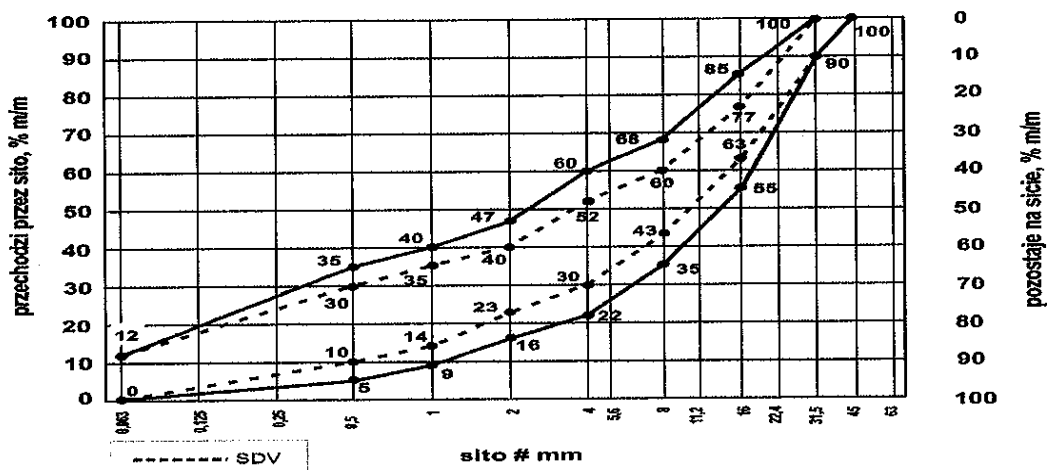
2.2. Rodzaje materiałów

Materiałem do wykonania podbudowy zasadniczej z kruszyw łamanych stabilizowanych mechanicznie powinno być kruszywo łamane, uzyskane w wyniku przekruszenia surowca skalnego lub kamieni narzutowych i otczaków albo ziarn żwiru większych od 8mm.

Kruszywo powinno być jednorodne bez zanieczyszczeń obcych i bez domieszek gliny.

2.3. Wymagania dla materiałów

Krzywa uziarnienia (S) deklarowana przez producenta mieszanek powinna nie tylko mieścić się w odpowiednich krzywych uziarnienia ograniczonych przerywanymi liniami (SDV) z uwzględnieniem dopuszczalnych tolerancji podanych w tablicy 1, ale powinna spełniać także wymagania ciągłości uziarnienia.



Rysunek 1. Uziarnienie mieszanek kruszyw przeznaczonych do warstw podbudowy zasadniczej 0/31,5.

Mieszanka niezwiązana	Porównanie z deklarowaną przez producenta wartością (S)									
	Tolerancje przesiewu przez sito (mm), %(m/m)									
	0,5	1	2	4	5,6	8	11,2	16	22,4	31,5
0/31,5	± 5	± 5	± 7	± 8	-	± 8	-	± 8		
0/45	± 5	± 5	± 7	-	± 8	-	± 8	-	± 8	
0/63	-	± 5	± 5	± 7	-	± 8	-	± 8		± 8

Tablica 1. Wymagania wobec jednorodności uziarnienia na sitach kontrolowanych – porównanie z deklarowaną przez producenta wartością (S).

2.4. Właściwości kruszywa

Kruszywa powinny spełniać wymagania określone w tablicy 1 WT-4 2010 Warunki Techniczne Mieszanki niezwiązane do dróg krajowych.

2.5. Właściwości dla mieszanek

Mieszanki powinny spełniać wymagania określone w tablicy 6 WT-4 2010 Warunki Techniczne Mieszanki niezwiązane do dróg krajowych.

2.6. Woda

Należy stosować wodę wg PN-EN 1008:2004.

3. SPRZĘT

3.1. Ogólne wymagania dotyczące sprzętu

Ogólne wymagania dotyczące sprzętu podano w ST D-M-00.00.00 „Wymagania ogólne”.

3.2. Sprzęt do wykonania robót

Wykonawca przystępujący do wykonania podbudowy z kruszyw stabilizowanych mechanicznie powinien wykazać się możliwością korzystania z następującego sprzętu:

- mieszarki stacjonarne do wytwarzania mieszanki kruszyw, wyposażone w urządzenia dozujące wodę. Mieszarki powinny zapewnić wytworzenie jednorodnej mieszanki o wilgotności optymalnej,
- Wymagania to jest zbędne w przypadku, gdy producent kruszywa gwarantuje dostawę jednorodnej mieszanki o wymaganym uziarnieniu i odpowiedniej wilgotności.
- równiarki lub układarki do rozłożenia mieszanki. Za zgodą Inżyniera do rozkładania mieszanki na drogach o ruchu mniejszym od ciężkiego można dopuścić spycharki.
- walce ogumione i stalowe wibracyjne lub statyczne,
- plyty wibracyjne lub ubijaki mechaniczne do zagęszczania w miejscach trudnodostępnych

4. TRANSPORT

4.1. Ogólne wymagania dotyczące transportu

Ogólne wymagania dotyczące transportu podano w ST D-M-00.00.00 „Wymagania ogólne”.

4.2. Transport materiałów

Kruszywa można przewozić dowolnymi środkami transportu w warunkach zabezpieczających je przed zanieczyszczeniem, zmieszaniem z innymi materiałami, nadmiernym wysuszeniem i zawilgoceniem.

Transport pozostałych materiałów powinien odbywać się zgodnie z wymaganiami norm przedmiotowych.

5. WYKONANIE ROBÓT

5.1. Ogólne zasady wykonania robót

Ogólne zasady wykonania robót podano w ST D-M-00.00.00 „Wymagania ogólne”.

5.2. Przygotowanie podłoża

Podłoże pod podbudowę powinno spełniać wymagania określone w ST D-02.00.00 „Roboty ziemne”.

Podbudowa powinna być ułożona na podłożu zapewniającym nieprzenikanie drobnych cząstek gruntu do podbudowy. Warunek nieprzenikania należy sprawdzić wzorem:

$$\frac{D_{15}}{d_{85}} \leq 5$$

w którym:

D_{15} - wymiar boku oczka sita, przez które przechodzi 15% ziarn warstwy podbudowy lub warstwy odsączającej, w milimetrach,

d_{85} - wymiar boku oczka sita, przez które przechodzi 85% ziarn gruntu podłoża, w milimetrach.

Jeżeli warunek (1) nie może być spełniony, należy na podłożu ułożyć warstwę odcinającą lub odpowiednio dobraną geowłókninę. Ochronne właściwości geowłókniny, przeciw przenikaniu drobnych cząstek gruntu, wyznacza się z warunku:

$$\frac{d_{50}}{O_{90}} \leq 1,2$$

w którym:

d_{50} - wymiar boku oczka sita, przez które przechodzi 50% ziarn gruntu podłoża, w milimetrach,

O_{90} - umowna średnica porów geowłókniny odpowiadająca wymiarom frakcji gruntu zatrzymująca się na geowłókninie w ilości 90% (m/m); wartość parametru O_{90} powinna być podawana przez producenta geowłókniny. Masa geowłókniny nie powinna być mniejsza od 200g/m²

Paliki lub szpilki do prawidłowego ukształtowania podbudowy powinny być wcześniej przygotowane, powinny być ustawione w osi drogi i w rzędach równoległych do osi drogi, lub w inny sposób zaakceptowany przez Inżyniera.

Rozmieszczenie palików lub szpilek powinno umożliwiać naciągnięcie sznurków lub linek do wytyczenia robót w odstępach nie większych niż co 10 m.

5.3. Wytwarzanie mieszanki

Mieszankę kruszywa o ściśle określonym uziarnieniu i wilgotności optymalnej należy wytwarzać w mieszarkach gwarantujących otrzymanie jednorodnej mieszanki. Ze względu na konieczność zapewnienia jednorodności nie dopuszcza się wytwarzania mieszanki przez mieszanie poszczególnych frakcji na drodze. Mieszanka po wyprodukowaniu powinna być od razu transportowana na miejsce wbudowania w taki sposób, aby nie uległa rozsegregowaniu i wysychaniu.

5.4. Wbudowywanie i zagęszczanie mieszanki

Mieszanka kruszywa powinna być rozkładana w warstwie o jednakowej grubości, takiej, aby jej ostateczna grubość po zagęszczeniu była równa grubości projektowanej. Grubość pojedynczo układanej warstwy nie może przekraczać 20cm po zagęszczeniu. Warstwa podbudowy powinna być rozłożona w sposób zapewniający osiągnięcie wymaganych spadków i rzędnych wysokościowych. Jeżeli podbudowa składa się z więcej niż jednej warstwy kruszywa, to każda warstwa powinna być wyprofilowana i zagęszczona z zachowaniem wymaganych spadków i rzędnych wysokościowych. Rozpoczęcie budowy każdej następnej warstwy może nastąpić po odbiorze poprzedniej warstwy przez Inżyniera. Warstwa podbudowy powinna być rozłożona w sposób zapewniający osiągnięcie wymaganych spadków i rzędnych wysokościowych. W miejscach, gdzie widoczna jest segregacja kruszywa należy przed zagęszczeniem wymienić kruszywo na materiał o odpowiednich właściwościach.

Wilgotność mieszanki kruszywa podczas zagęszczania powinna odpowiadać wilgotności optymalnej, określonej według próby Proctora, zgodnie z PN-B-04481 (metoda II). Materiał nadmiernie nawilgocony, powinien zostać osuszony przez mieszanie i napowietrzanie. Jeżeli wilgotność mieszanki kruszywa jest niższa od optymalnej o 20% jej wartości, mieszanka powinna być zwilżona określoną ilością wody i równomiernie wymieszana. W przypadku, gdy wilgotność mieszanki kruszywa jest wyższa od optymalnej o 10% jej wartości, mieszankę należy osuszyć.

Wskaźnik zagęszczenia podbudowy wg BN-77/8931-12 powinien odpowiadać przyjętemu poziomowi wskaźnika nośności podbudowy wg tablicy 1, lp. 11.

5.5. Odcinek próbny

Co najmniej na 3 dni przed rozpoczęciem robót, Wykonawca powinien wykonać odcinek próbny w celu:

- a) stwierdzenia czy sprzęt budowlany do mieszania, rozkładania i zagęszczania kruszywa jest właściwy,
- b) określenia grubości warstwy materiału w stanie luźnym, koniecznej do uzyskania wymaganej grubości warstwy po zagęszczeniu,
- c) określenia liczby przejść sprzętu zagęszczającego, potrzebnej do uzyskania wymaganego wskaźnika zagęszczenia.

Na odcinku próbnym Wykonawca powinien użyć takich materiałów oraz sprzętu do mieszania, rozkładania i zagęszczania, jakie będą stosowane do wykonywania podbudowy.

Powierzchnia odcinka próbnego powinna zostać ustalona z Inżynierem/Kierownikiem Projektu.

Odcinek próbny powinien być zlokalizowany w miejscu zaproponowanym przez Wykonawcę i zaakceptowanym przez Inżyniera/Kierownika Projektu.

Wykonawca może przystąpić do wykonywania podbudowy po zaakceptowaniu odcinka próbnego przez Inżyniera/Kierownika Projektu.

5.6. Utrzymanie podbudowy

Podbudowa po wykonaniu, a przed ułożeniem następnej warstwy, powinna być utrzymywana w dobrym stanie. Jeżeli Wykonawca będzie wykorzystywał, za zgodą Inżyniera/Kierownika Projektu, gotową podbudowę do ruchu budowlanego, to jest obowiązany naprawić wszelkie uszkodzenia podbudowy, spowodowane przez ten ruch. Koszt napraw wynikłych z niewłaściwego utrzymania podbudowy obciąża Wykonawcę robót.

6. KONTROLA JAKOŚCI ROBÓT

6.1. Ogólne zasady kontroli jakości robót

Ogólne zasady kontroli jakości robót podano w ST D-M-00.00.00 „Wymagania ogólne”.

6.2. Badania przed przystąpieniem do robót

Przed przystąpieniem do robót Wykonawca powinien wykonać badania utworzonej mieszanki przeznaczonej do wykonania robót i przedstawić wyniki tych badań Inspektorowi w celu akceptacji materiałów. Badania te powinny obejmować wszystkie właściwości określone w pkt. 2.4 i 2.5 niniejszej ST.

6.3. Badania w czasie robót

6.3.1. Częstotliwość oraz zakres badań i pomiarów

Częstotliwość oraz zakres badań podano w tablicy 2.

Tablica 2. Częstotliwość oraz zakres badań przy budowie podbudowy z kruszyw stabilizowanych mechanicznie

	Wyszczególnienie badań	Częstotliwość badań	
		Minimalna liczba badań na dziennej działce roboczej	Maksymalna powierzchnia podbudowy przypadająca na jedno badanie (m ²)
1	Uziarnienie mieszanki	2	600
2	Wilgotność mieszanki		
3	Zagęszczenie warstwy	1 próbka na 1000m ² oraz 1 próbka na 1 placu parkingowym	
4	Badanie właściwości kruszywa	dla każdej partii kruszywa i przy każdej zmianie kruszywa	

6.3.2. Uziarnienie mieszanki

Uziarnienie mieszanki powinno być zgodne z wymaganiami podanymi w pkt 2.3. Próbki należy pobierać w sposób losowy, z rozłożonej warstwy, przed jej zagęszczeniem. Wyniki badań powinny być na bieżąco przekazywane Inżynierowi/Kierownikowi Projektu.

6.3.3. Wilgotność mieszanki

Wilgotność mieszanki powinna odpowiadać wilgotności optymalnej, określonej według próby Proctora, zgodnie z PN-B-04481:1988 (metoda II), z tolerancją +10% -20%. Wilgotność należy określić według PN-EN-1097-5:2001.

6.3.3. Zagęszczenie podbudowy

Zagęszczenie każdej warstwy powinno odbywać się aż do osiągnięcia wymaganego wskaźnika zagęszczenia.

Zagęszczenie podbudowy należy sprawdzać według BN-77/8931-12. W przypadku, gdy przeprowadzenie badania jest niemożliwe ze względu na gruboziarniste kruszywo, kontrolę zagęszczenia należy oprzeć na metodzie obciążeń płytowych, wg BN-64/8931-02 nie rzadziej niż raz na 5000 m² lub według zaleceń Inżyniera/Kierownika Projektu.

Zagęszczenie podbudowy stabilizowanej mechanicznie należy uznać za prawidłowe, gdy stosunek wtórnego modułu E₂ do pierwotnego modułu odkształcenia E₁ jest nie większy od 2,2 dla każdej warstwy konstrukcyjnej podbudowy.

$$\frac{E_2}{E_1} \leq 2,2$$

6.3.4. Właściwości kruszywa

Badania kruszywa powinny obejmować ocenę wszystkich właściwości określonych w pkt 2.4.

Próbki do badań pełnych powinny być pobierane przez Wykonawcę w sposób losowy w obecności Inżyniera/Kierownika Projektu zgodnie z PN-EN 13286-1

6.3.5. Wymagania dotyczące cech geometrycznych podbudowy

6.3.6. Częstotliwość oraz zakres pomiarów

Częstotliwość oraz zakres pomiarów dotyczących cech geometrycznych podbudowy podano w tablicy 3.

Tablica 3. Częstotliwość oraz zakres pomiarów wykonanej podbudowy z kruszywa stabilizowanego mechanicznie

Lp.	Wyszczególnienie badań i pomiarów	Minimalna częstotliwość pomiarów
1	Szerokość podbudowy	10 razy na proj. odc. drogi
2	Równość podłużna	w sposób ciągly planografem albo co 20 m łąką

3	Równość poprzeczna	10 razy na proj. odc. drogi
4	Spadki poprzeczne ^{*)}	10 razy na proj. odc. drogi
5	Rzędne wysokościowe	co 20 m na odcinkach prostych i co 10 m na łukach dla pozostałych dróg; w osi jezdni i na jej krawężniach
6	Ukształtowanie osi w planie ^{*)}	co 100m
7	Grubość podbudowy	Podczas budowy: w 3 punktach na każdej działce roboczej, lecz nie rzadziej niż raz na 400m ² Przed odbiorem: w 3 punktach, lecz nie rzadziej niż raz na 1000m ²
8	Nośność podbudowy: - moduł odkształcenia - ugięcie sprężyste	co najmniej w dwóch przekrojach na każdym odc. co najmniej w 5 punktach na każdy odc.

*) Dodatkowe pomiary spadków poprzecznych i ukształtowania osi w planie należy wykonać w punktach głównych łuków poziomych.

6.3.7. Szerokość podbudowy

Szerokość podbudowy nie może różnić się od szerokości projektowanej o więcej niż +10cm, -5cm. Na jezdniach bez krawężników szerokość podbudowy powinna być większa od szerokości warstwy wyżej leżącej o co najmniej 25cm lub o wartość wskazaną w dokumentacji projektowej.

6.3.8. Równość podbudowy

Nierówności podłużne podbudowy należy mierzyć 4-metrową łatą, zgodnie z BN-68/8931-04.

Nierówności poprzeczne podbudowy należy mierzyć 2-metrową łatą.

Nierówności podbudowy nie mogą przekraczać 10mm dla podbudowy zasadniczej.

6.3.9. Spadki poprzeczne podbudowy

Spadki poprzeczne podbudowy na prostych i łukach powinny być zgodne z dokumentacją projektową z tolerancją $\pm 0,5\%$.

6.3.10. Rzędne wysokościowe podbudowy

Różnice pomiędzy rzędnymi wysokościowymi podbudowy i rzędnymi projektowanymi nie powinny przekraczać +1cm, -2cm.

6.3.11. Ukształtowanie osi podbudowy

Oś podbudowy w planie nie może być przesunięta w stosunku do osi projektowanej o więcej niż ± 5 cm.

6.3.12. Grubość podbudowy

Grubość podbudowy nie może się różnić od grubości projektowanej o więcej niż $\pm 10\%$.

6.3.13. Nośność podbudowy

- moduł odkształcenia wg BN-64/8931-02 powinien być zgodny z podanym w tablicy 4,
- ugięcie sprężyste wg BN-70/8931-06 powinno być zgodne z podanym w tablicy 4.

Tablica 4. Cechy podbudowy

Podbudowa z kruszywa o wskaźniku $w_{noś}$ nie mniejszym niż, %	Wymagane cechy podbudowy				
	Wskaźnik zagęszczenia I_s nie mniejszy niż	Maksymalne ugięcie sprężyste pod kołem, mm		Minimalny moduł odkształcenia mierzony płytą o średnicy 30cm, MPa	
		40 kN	50 kN	od pierwszego obciążenia E_1	od drugiego obciążenia E_2
60	1,0	1,40	1,60	60	120
80	1,0	1,25	1,40	80	160

6.3.14. Zasady postępowania z wadliwie wykonanymi odcinkami podbudowy

Niewłaściwe cechy geometryczne podbudowy

Wszystkie powierzchnie podbudowy, które wykazują większe odchylenia od określonych w punkcie 6.4 powinny być naprawione przez spulchnienie lub zerwanie do głębokości co najmniej 10cm, wyrównane i powtórnie zagęszczone. Dodanie nowego materiału bez spulchnienia wykonanej warstwy jest niedopuszczalne.

Jeżeli szerokość podbudowy jest mniejsza od szerokości projektowanej o więcej niż 5cm i nie zapewnia podparcia warstwowi wyżej leżącemu, to Wykonawca powinien na własny koszt poszerzyć podbudowę przez spulchnienie warstwy na pełną grubość do połowy szerokości pasa ruchu, dołożenie materiału i powtórne zagęszczenie. Roboty te Wykonawca wykona na własny koszt. Po wykonaniu tych robót nastąpi ponowny pomiar i ocena grubości warstwy, według wyżej podanych zasad, na koszt Wykonawcy.

Niewłaściwa grubość podbudowy

Na wszystkich powierzchniach wadliwych pod względem grubości, Wykonawca wykona naprawę podbudowy. Powierzchnie powinny być naprawione przez spulchnienie lub wybranie warstwy na odpowiednią głębokość, zgodnie z decyzją Inżyniera/Kierownika Projektu, uzupełnione nowym materiałem o odpowiednich właściwościach, wyrównane i ponownie zagęszczone.

Roboty te Wykonawca wykona na własny koszt. Po wykonaniu tych robót nastąpi ponowny pomiar i ocena grubości warstwy, według wyżej podanych zasad, na koszt Wykonawcy.

Niewłaściwa nośność podbudowy

Jeżeli nośność podbudowy będzie mniejsza od wymaganej, to Wykonawca wykona wszelkie roboty niezbędne do zapewnienia wymaganej nośności, zalecone przez Inżyniera/Kierownika Projektu.

Koszty tych dodatkowych robót poniesie Wykonawca podbudowy tylko wtedy, gdy zaniżenie nośności podbudowy wynikało z niewłaściwego wykonania robót przez Wykonawcę podbudowy.

7. OBMIAR ROBÓT

Ogólne zasady obmiaru robót podano w ST D-M-00.00.00 „Wymagania ogólne”.

Jednostką obmiarową jest m² (metr kwadratowy) wykonanej i odebranej podbudowy z kruszywa łamanego stabilizowanego mechanicznie wraz z innymi robotami towarzyszącymi zgodnie z kosztorysem ofertowym.

8. ODBIÓR ROBÓT

Ogólne zasady odbioru robót podano w ST D-M-00.00.00 „Wymagania ogólne”.

Roboty uznaje się za zgodne z dokumentacją projektową, ST i wymaganiami Inżyniera/Kierownika Projektu, jeżeli wszystkie pomiary i badania z zachowaniem tolerancji wg pkt. 6 dały wyniki pozytywne.

9. PODSTAWA PŁATNOŚCI

Ogólne ustalenia dotyczące podstawy płatności podano w ST D-M-00.00.00 „Wymagania ogólne”.

Cena jednostkowa wykonania 1 m² podbudowy uwzględnia:

- a) zakup i koszty zakupu potrzebnych materiałów,
- b) zakup, dostarczenie i składowanie potrzebnych materiałów,
- c) prace pomiarowe i przygotowawcze,
- d) oznakowanie miejsca robót,
- e) przygotowanie recepty laboratoryjnej i przygotowanie mieszanki,
- f) wykonanie odcinka próbnego wraz z wykonaniem niezbędnych badań i pomiarów,
- g) transport mieszanki do miejsca wbudowania
- h) rozłożenie mieszanki w jednej warstwie – dla podbudowy o grubości do 15cm,
- i) profilowanie,
- j) zagęszczenie,
- k) utrzymanie podbudowy,
- l) badania materiałów, opracowanie recepty, wykonanie niezbędnych badań i pomiarów.
- m) koszt utrzymania czystości na przylegających drogach lub terenie budowy.

10. PRZEPISY ZWIĄZANE I STANDARDY

1. BN-64/8931-01 Drogi samochodowe. Oznaczenie wskaźnika piaskowego
2. PN-EN-11112 Kruszywa mineralne. Kruszywa łamane do nawierzchni drogowych.
3. PN-EN 1008 Woda zarobowa do betonu - Specyfikacja pobierania próbek, badanie i ocena przydatności wody zarobowej do betonu, w tym wody odzyskanej z procesów produkcji betonu.
5. BN-68/8931-04 Pomiar równości nawierzchni planografem i łątą.
6. BN-70/8931-06 Pomiar ugięć nawierzchni podatnych ugięciomierzem belkowym
7. BN-77/8931-12 Oznaczanie wskaźnika zagęszczenia gruntu.
8. PN-EN 1097-2:2000 Badania mechanicznych i fizycznych właściwości kruszyw. Metody oznaczania odporności na rozdrabianie
9. PN-EN 13242 Kruszywa do niezwiązanych i związanych hydraulicznie materiałów stosowanych w obiektach budowlanych i budownictwie drogowym
10. Katalog typowych konstrukcji nawierzchni podatnych i półsztywnych, IBDiM - Warszawa 1997
11. „Instrukcja Badań Podłoża Gruntowego Budowli Drogowych i Mostowych – Część 2. Załącznik” GDDP, Warszawa 1998r
12. Rozporządzenie Ministra Transportu i Gospodarki Morskiej w sprawie warunków technicznych, jakim powinny odpowiadać drogi publiczne i ich usytuowanie. Dz.U. Nr 43 z dnia 14 maja 1999 r

SPECYFIKACJA TECHNICZNA WYKONANIA I ODBIORU ROBÓT BUDOWLANYCH

D-04.05.01

ULEPSZONE PODŁOŻE Z MIESZANKI KRUSZYWA ZWIĄZANEGO HYDRAULICZNIE CEMENTEM

SPIS TREŚCI

1. WSTĘP	98
2. MATERIAŁY	108
3. SPRZĘT	115
4. TRANSPORT.....	119
5. WYKONANIE ROBÓT	122
6. KONTROLA JAKOŚCI ROBÓT.....	172
7. OBMIAR ROBÓT	197
8. ODBIÓR ROBÓT	199
9. PODSTAWA PŁATNOŚCI	201
10. PRZEPISY ZWIĄZANE I STANDARDY	204

1. WSTĘP

1.1. Przedmiot ST

Przedmiotem niniejszej Specyfikacji Technicznej wykonania i odbioru robót budowlanych są wymagania dotyczące wykonania i odbioru robót związanych z wykonywaniem ulepszonego podłoża z kruszyw stabilizowanych cementem w związku z: „**Przebudowa drogi gminnej Nr 191002 w m. Napierki gm. Janowiec Kościelny wraz z odwodnieniem**”

1.2. Zakres stosowania ST

Specyfikacja niniejsza jest dokumentem kontraktowym i przetargowym przy zleceniu i realizacji robót omawianego zadania opisanego w podpunkcie 1.1.

1.3. Zakres robót objętych ST

Ustalenia zawarte w niniejszej specyfikacji dotyczą zasad prowadzenia robót związanych z wykonywaniem ulepszonego podłoża z mieszanki kruszywa związanego hydraulicznie cementem wg WT-5 2010r..

1.4. Określenia podstawowe

- 1.4.1. **Mieszanka związana spoiwem hydraulicznym** - mieszanka, w której następuje wiązanie i twardnienie na skutek reakcji hydraulicznych.
- 1.4.2. **Mieszanka kruszywa związanego cementem (CBGM)** - mieszanka związana hydraulicznie, składająca się z kruszywa o kontrolowanym uziarnieniu i cementu, wymieszana w sposób zapewniający uzyskanie jednorodnej mieszanki.
- 1.4.3. **Podłoże ulepszone z mieszanki kruszywa związanego cementem** - warstwa zawierająca kruszywo naturalne i cement, zapewniająca umożliwienie ruchu technologicznego i właściwego wykonania nawierzchni.
- 1.4.4. **Podbudowa pomocnicza z mieszanki kruszywa związanego cementem** - warstwa zawierająca kruszywo naturalne i cement, zapewniająca przenoszenie obciążeń z warstwy podbudowy zasadniczej na warstwę podłoża.
- 1.4.5. **Podbudowa zasadnicza z mieszanki kruszywa związanego cementem** - warstwa zawierająca kruszywo naturalne i cement, zapewniająca przenoszenie obciążeń z warstw jezdnych na warstwę podbudowy pomocniczej lub podłoża.

1.5. Ogólne wymagania dotyczące robót

Ogólne wymagania dotyczące robót podano w ST D-M-00.00.00 „Wymagania ogólne”.

2. MATERIAŁY

2.1. Ogólne wymagania dotyczące materiałów

Ogólne wymagania dotyczące materiałów, ich pozyskiwania i składowania, podano w ST D-M-00.00.00 „Wymagania ogólne”.

2.2. Rodzaje materiałów

Do mieszanek związanych cementem należy stosować kruszywa naturalne spełniające wymagania normy PN-EN 13242. Wymagania wobec kruszywa do warstw podbudowy i ulepszonego podłoża z mieszanek związanych cementem przedstawia tablica 1.1 WT-5 2010r.

2.3. Spoiwo

Jako spoiwo stosuje się cement wg PN-EN 197-1.

Należy stosować cement portlandzki klasy 32,5 wg PN-EN 197-1:

- wytrzymałość na ściskanie po 7 dniach - nie mniej niż 16 MPa,
- wytrzymałość na ściskanie po 28 dniach, $\geq 32,5$ MPa, $\leq 52,5$ MPa,
- początek wiązania - najwcześniej po upływie 75 minut,

– stałość objętości, nie więcej niż 10 mm.

Badania cementu należy wykonać zgodnie z PN-EN 196.

W przypadku, gdy czas przechowywania cementu będzie dłuższy od trzech miesięcy, można go stosować za zgodą Inspektora nadzoru tylko wtedy, gdy badania laboratoryjne wykażą jego przydatność do robót.

2.4. Woda

Woda stosowana do mieszanki kruszywa związanego cementem i pielęgnacji wykonanej warstwy powinna odpowiadać wymaganiom PN-EN 1008. Bez badań laboratoryjnych można stosować wodę wodociągową.

2.5. Domieszki

Domieszki powinny być zgodne z PN-EN 934-2. Jeśli w mieszance mają być zastosowane środki przyspieszające lub opóźniające wiązanie, należy to uwzględnić przy projektowaniu składu mieszanki.

3. SPRZĘT

3.1. Ogólne wymagania dotyczące sprzętu

Ogólne wymagania dotyczące sprzętu podano w ST D-M-00.00.00 „Wymagania ogólne”.

3.2. Sprzęt do wykonania robót

Wykonawca przystępujący do wykonania podbudowy lub ulepszonych podłoża z mieszanki kruszywa związanego cementem powinien wykazać się możliwością korzystania z następującego sprzętu:

- a) mieszarek stacjonarnych o mieszanii cyklicznym lub ciągłym, wyposażonych w urządzenia wagowe dla kruszywa i cementu oraz objętościowe dla wody,
- b) spycharek lub równiarek do rozkładania mieszanki,
- c) walców ogumionych i stalowych wibracyjnych lub statycznych do zagęszczania,
- d) zagęszczarek płytowych, ubijaków mechanicznych lub małych walców wibracyjnych do zagęszczania w miejscach trudnodostępnych,
- e) przewoźnych zbiorników na wodę, wyposażonych w urządzenia do równomiernego i kontrolowanego dozowania wody.

4. TRANSPORT

4.1. Ogólne wymagania dotyczące transportu

Ogólne wymagania dotyczące transportu podano w ST D-M-00.00.00 „Wymagania ogólne”.

4.2. Transport materiałów

Transport mieszanki z wytwórni do miejsca wbudowania powinien odbywać się w sposób zapobiegający rozsegregowaniu mieszanki oraz utracie wilgotności. Do transportu mieszanki należy stosować samochody samowładowcze. Czas transportu mieszanki nie powinien przekraczać jednej godziny.

Jeżeli woda do pielęgnacji mieszanki nie jest pobierana bezpośrednio z instalacji wodociągowej, to powinna być dowożona z uzgodnionego miejsca w czystych zbiornikach, w sposób zabezpieczający przed zanieczyszczeniem.

5. WYKONANIE ROBÓT

5.1. Ogólne zasady wykonania robót

Ogólne zasady wykonania robót podano w ST D-M-00.00.00 „Wymagania ogólne”.

5.2. Warunki przystąpienia do robót

Podbudowa lub ulepszone podłoże z mieszanki kruszywa związanego cementem nie może być wykonywane wtedy, gdy temperatura powietrza spadła poniżej 2°C, podczas opadów deszczu oraz wtedy, gdy podłoże jest zamrożone. Nie należy rozpoczynać wykonywania warstwy z

mieszanki kruszywa związanego cementem, jeżeli prognozy meteorologiczne wskazują na możliwy spadek temperatury poniżej 5°C w czasie najbliższych 7 dni.

5.3. Przygotowanie podłoża

Podłoże gruntowe powinno być przygotowane zgodnie z wymaganiami określonymi w SST D-04.01.01 „Koryto wraz z profilowaniem i zagęszczeniem podłoża” i SST D-02.00.01 „Roboty ziemne. Wymagania ogólne”.

Paliki lub szpilki do prawidłowego ukształtowania podbudowy i ulepszonych podłoża powinny być ustawione w osi drogi i w rzędach równoległych do osi drogi, lub w inny sposób zaakceptowany przez Inspektora nadzoru. Rozmieszczenie palików lub szpilek powinno umożliwiać naciągnięcie sznurków lub linek do wytyczenia robót w odstępach nie większych niż co 10 m.

Jeżeli warstwa mieszanki kruszywa związanego cementem ma być układana w prowadnicach, to po wytyczeniu podbudowy należy ustawić na podłożu prowadnice w taki sposób, aby wyznaczały one ściśle linie krawędzi układanej warstwy według dokumentacji projektowej. Wysokość prowadnic powinna odpowiadać grubości warstwy mieszanki kruszywa związanego cementem w stanie niezagęszczonym. Prowadnice powinny być ustawione stabilnie, w sposób wykluczający ich przesuwanie się pod wpływem oddziaływania maszyn użytych do wykonania warstwy.

5.4. Mieszanka kruszywa związanego cementem CBGM

5.4.1. Przeznaczenie

Mieszanki kruszywa związanego cementem mogą być stosowane do warstw nawierzchni drogowej: ulepszonych podłoża, podbudowy pomocniczej i podbudowy zasadniczej, dla kategorii ruchu KR1 do KR3.

5.4.2. Wytrzymałość mieszanki kruszywa związanego cementem

Skład mieszanek projektuje się ze względu na wytrzymałość na ściskanie próbek (System I), zagęszczanych metodą Proctora wg PN-EN 13286-50 w formach walcowych H/D = 1. Klasy wytrzymałości przyjmuje się wg tablicy 2.

Wytrzymałość na ściskanie R_c określonej mieszanki oznaczona zgodnie z PN-EN 13286-41 powinna być równa lub większa od wytrzymałości na ściskanie wymaganej dla danej klasy wytrzymałości podanej w tablicy 2.

Tablica 2. Klasy wytrzymałości wg normy PN-EN 14227-1.

Kolumna	1	2	3
Wiersz	Wytrzymałość na ściskanie po 28 dniach, MPa		Klasa wytrzymałości
	Wytrzymałość charakterystyczna R_c		
	Próbki walcowe H/D ^{a)} =2,0	Próbki walcowe H/D ^{a),b)} =1,0	
1	1,5	2,0	C _{1,5/2,0}
2	3,0	4,0	C _{3/4}
3	5,0	6,0	C _{5/6}
4	8,0	10,0	C _{8/10}
5	12	15	C _{12/15}
6	16	20	C _{16/20}
7	20	25	C _{20/25}

^{a)} H/D = stosunek wysokości do średnicy próbki
^{b)} H/D = 0,8 do 1,21

5.4.3. Uziarnienie mieszanki mineralnej

Sprawdzenie uziarnienia mieszanki mineralnej należy wykonać zgodnie z metodą wg PN-EN 933-1. Do analizy stosuje się zestaw sit podstawowy +1, składający się z następujących sit o oczkach kwadratowych w mm: 0,063; 0,50; 1,0; 2,0; 4,0; 5,6; 8,0; 11,2; 16,0; 22,4; 31,5; 45,0.

Krzywa uziarnienia mieszanki powinna zawierać się w obszarze między krzywymi granicznymi uziarnienia przedstawionych na rysunkach 1.1-1.5 WT-5 2010r., odpowiednio dla każdego rodzaju mieszanki.

5.4.4. Zawartość spoiwa

Zawartość spoiwa w mieszance powinna być określona na podstawie procedury projektowej i/lub doświadczenia z mieszankami wyprodukowanymi przy użyciu proponowanych składników.

Zawartość spoiwa nie powinna być mniejsza od minimalnych wartości przedstawionych w tablicy 3.

Tablica 3. Minimalna zawartość spoiwa w mieszance wg PN-EN 14227-1

Maksymalny nominalny wymiar kruszywa, mm	Minimalna zawartość spoiwa, % m/m
> 8,0 do 31,5	3
2,0 do 8,0	4
< 2,0	5

5.4.5. Zawartość wody

Zawartość wody w mieszance powinna być określona na podstawie procedury projektowej wg metody

Proctora i/lub doświadczenia z mieszankami wyprodukowanymi przy użyciu proponowanych składników.

Zawartość wody należy określić zgodnie z PN-EN 13286-2,

5.4.6. Warunki przygotowania i pielęgnacji próbek

Próbki walcowe, zagęszczane ubijakiem Proctora, powinny być przygotowane zgodnie z PN-EN 13286-50. Próbki należy przechowywać przez 14 dni w temperaturze pokojowej z zabezpieczeniem przed wysychaniem (w komorze o wilgotności powyżej 95% - 100% lub w wilgotnym piasku) i następnie zanurzyć na 14 dni do wody o temperaturze pokojowej. Nasycanie próbek wodą odbywa się pod ciśnieniem normalnym i przy całkowitym ich zanurzeniu w wodzie.

5.4.7. Badanie wytrzymałości

Badanie wytrzymałości na ściskanie (System I) należy przeprowadzić na próbkach walcowych przygotowanych metodą Proctora zgodnie z PN-EN 13286-50, przy wykorzystaniu metody badawczej zgodnej z PN-EN 13286-41. Próbki powinny być pielęgnowane zgodnie z p. 5.4.6. Wytrzymałość na ściskanie określonej mieszanki powinna być oznaczana zgodnie z PN-EN 13286-41 po 28 dniach pielęgnacji.

Dopuszcza się w praktyce wykonawczej stosowanie dodatkowo wytrzymałości na ściskanie określonej po innym okresie pielęgnacji, np. po 7 lub 14 dniach. Wymagane właściwości po 28 dniach pielęgnacji pozostają bez zmian.

5.4.8. Badanie mrozoodporności

Wskaźnik mrozoodporności mieszanki kruszywa związanego cementem określany jest stosunkiem wytrzymałości na ściskanie RcZ-O próbki po 28 dniach pielęgnacji i po 14 cyklach zamrażania i odmrażania do wytrzymałości na ściskanie Rc próbki po 28 dniach pielęgnacji wg p. 5.4.6.

$$\text{Wskaźnik mrozoodporności} = \frac{R_c^{z=0}}{R_c}$$

Próbki do oznaczenia wskaźnika mrozoodporności należy przechowywać przez 28 dni w temperaturze pokojowej z zabezpieczeniem przed wysychaniem (w komorze o wilgotności 95% ÷ 100% lub w wilgotnym piasku). Następnie zanurzyć należy je całkowicie na 1 dobę w wodzie, a następnie w ciągu kolejnych 14 dni poddać cyklom zamrażania i odmrażania.

Jeden cykl zamrażania i odmrażania polega na zamrażaniu próbki w temp. $-23 \pm 2^\circ\text{C}$ przez 8 godz. I odmrażania w wodzie o temp. $+18 \pm 2^\circ\text{C}$ przez 16 godz.

Oznaczenie wskaźnika mrozoodporności należy przeprowadzać na 3 próbkach i do obliczeń przyjmować średnią. Wynik badania różniący się od średniej o więcej niż 20% należy

odrzuć a jako miarodajną wartość wytrzymałości na ściskanie RcZ-O, Rc należy przyjąć średnią obliczoną z pozostałych dwóch wyników z dokładnością 0,1

5.4.9. Wymagania wobec mieszank

Mieszanki związane cementem klasyfikuje się pod względem właściwości wytrzymałościowych mieszanki przez wytrzymałość charakterystyczną na ściskanie RC próbek zgodnie z przyjętym Systemem I.

Składniki do mieszank związanych cementem powinny spełniać wymagania w punktach 2.2 do 2.5.

Uziarnienie mieszank związanych cementem powinny mieścić się w krzywych granicznych uziarnienia wg rysunków 1 do 5 w punkcie 5.4.3. Wymagania dotyczące minimalnej zawartości cementu oraz zawartości wody przedstawione są w punktach 5.4.4 oraz 5.4.5.

Mieszankę związaną cementem CBGM 0/8 stosuje się do warstw ulepszonych podłoża, podbudowy pomocniczej i podbudowy zasadniczej dróg kategorii ruchu KR 1 oraz KR 2.

Mieszanki 0/11,2; 0/16; 0/22,4; 0/31,5 stosuje się do warstw ulepszonych podłoża, podbudowy pomocniczej i podbudowy zasadniczej dróg kategorii ruchu KR 1 do KR 6.

Wymagania dotyczące wytrzymałości na ściskanie oraz mrozoodporności dla mieszank związanych cementem w zależności od zastosowania (ulepszone podłoże, podbudowa pomocnicza i podbudowa zasadnicza) oraz kategorii ruchu przedstawiono w tabelicy 4.

Tablica 4. Wymagania dotyczące wytrzymałości na ściskanie oraz mrozoodporności

Lp.	Właściwość	KR1-KR2	KR3	Uwagi
Mieszanki do warstwy ulepszonych podłoża				
1.1	Wytrzymałość na ściskanie (system I) - klasa wytrzymałości R _c wg tablicy 2	klasa C 5/6	klasa C 5/6	Badanie wg PN-EN 13286-41 po 28 dniach pielęgnacji
Mieszanki do warstwy podbudowy pomocniczej				
2.1	Wytrzymałość na ściskanie (system I) - klasa wytrzymałości R _c wg tablicy 2	-	klasa C 8/10	Badanie wg PN-EN 13286-41 po 28 dniach pielęgnacji
2.2	Mrozoodporność	-	> 0,6	Badanie wg p. 5.4.8
Mieszanki do warstwy podbudowy zasadniczej				
3.1	Wytrzymałość na ściskanie (system I) - klasa wytrzymałości R _c wg tablicy 2	klasa C 8/10	klasa C 8/10	Badanie wg PN-EN 13286-41 po 28 dniach pielęgnacji
3.2	Mrozoodporność	> 0,7	> 0,7	Badanie wg p. 5.4.8
Podbudowa pod chodnikiem / ścieżką rowerową				
4.1	Wytrzymałość na ściskanie (system I) - klasa wytrzymałości R _c wg tablicy 2	klasa C 3/4		Badanie wg PN-EN 13286-41 po 28 dniach pielęgnacji

5.5. Stabilizacja metodą mieszania w mieszarkach stacjonarnych

Składniki mieszanki powinny być dozowane w ilości określonej w receptce laboratoryjnej. Mieszarka stacjonarna powinna być wyposażona w urządzenia do wagowego dozowania kruszywa i cementu oraz objętościowego dozowania wody.

Czas mieszania w mieszarkach cyklicznych nie powinien być krótszy od 1 minuty. W mieszarkach typu ciągłego prędkość podawania materiałów powinna być ustalona i na bieżąco kontrolowana w taki sposób, aby zapewnić jednorodność mieszanki.

Wilgotność mieszanki powinna odpowiadać wilgotności optymalnej z tolerancją +10% i -20% jej wartości.

Mieszanka dowieziona z wytwórni powinna być układana przy pomocy układarek lub równiarek. Grubość układania mieszanki powinna być taka, aby zapewnić uzyskanie wymaganej grubości warstwy po zagęszczeniu.

Przed zagęszczeniem warstwa powinna być wyprofilowana do wymaganych rzędnych, spadków podłużnych i poprzecznych. Po wyprofilowaniu należy natychmiast przystąpić do zagęszczania warstwy.

5.6. Grubość warstwy

Grubość poszczególnych warstw podbudowy lub ulepszonych podłoża z kruszywa związanego cementem jest określona w dokumentacji projektowej.

5.7. Zagęszczanie

Zagęszczanie warstwy kruszywa związanego cementem należy prowadzić przy użyciu walców gładkich, wibracyjnych lub ogumionych.

Zagęszczanie podbudowy oraz ulepszanego podłoża o przekroju daszkowym powinno rozpocząć się od krawędzi i przesuwac pasami podłużnymi, częściowo nakładającymi się w stronę osi jezdni. Zagęszczenie warstwy o jednostronnym spadku poprzecznym powinno rozpocząć się od niżej położonej krawędzi i przesuwac pasami podłużnymi, częściowo nakładającymi się, w stronę wyżej położonej krawędzi. Pojawiające się w czasie zagęszczania zaniżenia, ubytki, rozwarstwienia i podobne wady, muszą być natychmiast naprawiane przez wymianę mieszanki na pełną głębokość, wyrównanie i ponowne zagęszczenie. Powierzchnia zagęszczonej warstwy powinna mieć prawidłowy przekrój poprzeczny i jednolity wygląd.

W przypadku technologii mieszania w mieszarkach stacjonarnych operacje zagęszczania i obróbki powierzchniowej muszą być zakończone przed upływem dwóch godzin od chwili dodania wody do mieszanki.

Zagęszczanie należy kontynuować do osiągnięcia wskaźnika zagęszczenia mieszanki określonego wg BN- 77/8931-12 nie mniejszego od podanego w SST D-04.01.01 „Koryto wraz z profilowaniem i zagęszczeniem podłoża”.

Specjalną uwagę należy poświęcić zagęszczeniu mieszanki w sąsiedztwie spoin roboczych podłużnych i poprzecznych oraz wszelkich urządzeń obcych.

Wszelkie miejsca luźne, rozsegregowane, spękane podczas zagęszczania lub w inny sposób wadliwe, muszą być naprawione przez zerwanie warstwy na pełną grubość, wbudowanie nowej mieszanki o odpowiednim składzie i ponowne zagęszczenie. Roboty te są wykonywane na koszt Wykonawcy.

5.8. Spoiny robocze

W miarę możliwości należy unikać podłużnych spoin roboczych, poprzez wykonanie warstwy na całej szerokości.

Jeśli jest to niemożliwe, przy warstwie wykonywanej w prowadnicach, przed wykonaniem kolejnego pasa należy pionową krawędź wykonanego pasa zwilżyć wodą. Przy warstwie wykonanej bez prowadnic w ułożonej i zagęszczonej mieszance, należy niezwłocznie obciąć pionową krawędź. Po zwilżeniu jej wodą należy wbudować kolejny pas. W podobny sposób należy wykonać poprzeczną spoinę roboczą na połączeniu działek roboczych. Od obcięcia pionowej krawędzi w wykonanej mieszance można odstąpić wtedy, gdy czas pomiędzy zakończeniem zagęszczania jednego pasa, a rozpoczęciem wbudowania sąsiedniego pasa, nie przekracza 60 minut.

Jeżeli w niżej położonej warstwie występują spoiny robocze, to spoiny w warstwie leżącej wyżej powinny być względem nich przesunięte o co najmniej 30 cm dla spoiny podłużnej i 1 m dla spoiny poprzecznej.

5.9. Utrzymanie podbudowy i ulepszanego podłoża

Podbudowa i ulepszone podłoża po wykonaniu, a przed ułożeniem następnej warstwy, powinny być utrzymywane w dobrym stanie. Jeżeli Wykonawca będzie wykorzystywał, za zgodą Inspektora nadzoru, gotową podbudowę lub ulepszone podłoża do ruchu budowlanego, to jest obowiązany naprawić wszelkie uszkodzenia podbudowy, spowodowane przez ten ruch. Koszt napraw wynikłych z niewłaściwego utrzymania podbudowy lub ulepszanego podłoża obciąża Wykonawcę robót.

Wykonawca jest zobowiązany do przeprowadzenia bieżących napraw podbudowy lub ulepszanego podłoża uszkodzonych wskutek oddziaływania czynników atmosferycznych, takich jak opady deszczu i śniegu oraz mroz.

Wykonawca jest zobowiązany wstrzymać ruch budowlany po okresie intensywnych opadów deszczu, jeżeli wystąpi możliwość uszkodzenia podbudowy lub ulepszanego podłoża.

Warstwa z kruszywa związanego cementem powinna być przykryta przed zimą warstwą nawierzchni lub zabezpieczona przed niszczącym działaniem czynników atmosferycznych w inny sposób zaakceptowany przez Inspektora nadzoru.

5.10. Pielęgnacja warstwy z kruszywa związanego cementem

Pielęgnacja powinna być przeprowadzona według jednego z następujących sposobów:

- a) skropienie warstwy emulsją asfaltową, albo asfaltem D200 lub D300 w ilości od 0,5 do 1,0 kg/m²,
- b) skropienie specjalnymi preparatami powłokotwórczymi posiadającymi aprobatę techniczną wydaną przez uprawnioną jednostkę, po uprzednim zaakceptowaniu ich użycia przez Inspektora nadzoru,
- c) utrzymanie w stanie wilgotnym poprzez kilkakrotne skrapianie wodą w ciągu dnia, w czasie co najmniej 7 dni,
- d) przykrycie na okres 7 dni nieprzepuszczalną folią z tworzywa sztucznego, ułożoną na zakład o szerokości co najmniej 30 cm i zabezpieczoną przed zerwaniem z powierzchni warstwy przez wiatr,
- e) przykrycie warstwą piasku lub grubej włókniny technicznej i utrzymywanie jej w stanie wilgotnym w czasie co najmniej 7 dni.

Inne sposoby pielęgnacji, zaproponowane przez Wykonawcę i inne materiały przeznaczone do pielęgnacji mogą być zastosowane po uzyskaniu akceptacji Inspektora nadzoru.

Nie należy dopuszczać żadnego ruchu pojazdów i maszyn po podbudowie w okresie 7 dni po wykonaniu. Po tym czasie ewentualny ruch technologiczny może odbywać się wyłącznie za zgodą Inspektora nadzoru.

6. KONTROLA JAKOŚCI ROBÓT

6.1. Ogólne zasady kontroli jakości robót

Ogólne zasady kontroli jakości robót podano w ST D-M-00.00.00 „Wymagania ogólne”.

6.2. Badania przed przystąpieniem do robót

Przed przystąpieniem do robót Wykonawca powinien wykonać badania kruszyw przeznaczonych do wykonania robót i przedstawić wyniki tych badań Inspektorowi w celu akceptacji materiałów. Badania te powinny obejmować wszystkie właściwości określone w pkt. 2.3 niniejszej ST.

6.3. Badania w czasie robót

6.3.1. Częstotliwość oraz zakres badań i pomiarów

Częstotliwość oraz zakres badań podano w tablicy 4.

Tablica 4. Częstotliwość badań i pomiarów

Lp.	Wyszczególnienie badań	Częstotliwość badań	
		Minimalna liczba badań na dziennej działce roboczej	Maksymalna powierzchnia ulepszanego podłoża przypadająca na jedno badanie (m ²)
1	Uziarnienie mieszanki	2	600
2	Wilgotność mieszanki		
3	Grubość	3	400
4	Zagęszczenie warstwy	1 próbka na 300m ²	
5	Badanie właściwości kruszywa wg tab. 1, pkt. 2.3.2	dla każdej partii kruszywa i przy każdej zmianie kruszywa	
6	Badanie nośności	Wskaźnik zagęszczenia określać dla każdej ułożonej warstwy lecz nie rzadziej niż w trzech punktach na 1000m ² warstwy	

6.3.2. Zagęszczenie podbudowy

Mieszanka powinna być zagęszczana do osiągnięcia wskaźnika zagęszczenia nie mniejszego od 1,00 oznaczonego zgodnie z BN-77/8931-12.

6.3.3. Grubość podbudowy lub ulepszanego podłoża

Grubość warstwy należy mierzyć bezpośrednio po jej zagęszczeniu w odległości co najmniej 0,5 m od krawędzi. Grubość warstwy nie może różnić się od projektowanej o więcej niż 1 cm.

6.4. Wymagania dotyczące cech geometrycznych ulepszonych podłoża

6.4.1. Częstotliwość oraz zakres pomiarów

Częstotliwość oraz zakres pomiarów dotyczących cech geometrycznych ulepszonych podłoża podano w tablicy 5.

Tablica 5. Częstotliwość oraz zakres pomiarów wykonanych warstw z kruszywa stabilizowanego cementem

Lp.	Wyszczególnienie badań i pomiarów	Minimalna częstotliwość pomiarów
1	Szerokość	10 razy na proj. odc. drogi
2	Równość podłużna	w sposób ciągły planografem albo co 20m łąką
3	Równość poprzeczna	10 razy na proj. odc. drogi
4	Spadki poprzeczne ^{*)}	10 razy na proj. odc. drogi
5	Rzędne wysokościowe	co 20m na odcinkach prostych i co 10m na łukach dla pozostałych dróg; w osi jezdni i na jej krawężniach
6	Ukształtowanie osi w planie ^{*)}	co 50m
7	Grubość	Podczas budowy: w 2 punktach na każdej działce roboczej, lecz nie rzadziej niż raz na 300m ² Przed odbiorem: w 2 punktach, lecz nie rzadziej niż raz na 1000m ²

^{*)} Dodatkowe pomiary spadków poprzecznych i ukształtowania osi w planie należy wykonać w punktach głównych łuków poziomych.

6.4.2. Szerokość ulepszonych podłoża

Szerokość ulepszonych podłoża nie może różnić się od szerokości projektowanej o więcej niż +5cm, -2cm. Na jezdniach bez krawężników szerokość ulepszonych podłoża powinna być większa od szerokości warstwy wyżej leżącej o co najmniej 25cm lub o wartość wskazaną w dokumentacji projektowej.

6.4.3. Równość ulepszonych podłoża

Nierówności podłużne należy mierzyć 4-metrową łąką, zgodnie z BN-68/8931-04.

Nierówności poprzeczne należy mierzyć 2-metrową łąką.

Nierówności nie mogą przekraczać 15mm.

6.4.4. Spadki poprzeczne ulepszonych podłoża

Spadki poprzeczne ulepszonych podłoża na prostych i łukach powinny być zgodne z dokumentacją projektową z tolerancją $\pm 0,5\%$.

6.4.5. Rzędne wysokościowe ulepszonych podłoża

Różnice pomiędzy rzędnymi wysokościowymi ulepszonych podłoża i rzędnymi projektowanymi nie powinny przekraczać +1cm, -2cm.

6.4.6. Ukształtowanie osi ulepszonych podłoża

Oś ulepszonych podłoża w planie nie może być przesunięta w stosunku do osi projektowanej o więcej niż ± 5 cm.

6.4.7. Grubość ulepszonych podłoża

Grubość ulepszonych podłoża nie może się różnić od grubości projektowanej o więcej niż $\pm 5\%$

6.5. Zasady postępowania z wadliwie wykonanymi odcinkami podbudowy

6.5.1. Niewłaściwe cechy geometryczne ulepszonych podłoża

Wszystkie powierzchnie ulepszonych podłoża, które wykazują większe odchylenia od określonych w punkcie 6.4 powinny być naprawione przez spulchnienie lub zerwanie na całą głębokość, wyrównane i powtórnie zagęszczone. Dodanie nowego materiału bez spulchnienia wykonanej warstwy jest niedopuszczalne.

Jeżeli szerokość ulepszonych podłoża jest mniejsza od szerokości projektowanej o więcej niż 5cm i nie zapewnia podparcia warstwom wyżej leżącym, to Wykonawca powinien na własny koszt

poszerzyć warstwę przez spulchnienie warstwy na pełną grubość do połowy szerokości pasa ruchu, dołożenie materiału i powtórne zagęszczenie. Roboty te Wykonawca wykona na własny koszt. Po wykonaniu tych robót nastąpi ponowny pomiar i ocena grubości warstwy, według wyżej podanych zasad, na koszt Wykonawcy.

6.5.2. Niewłaściwa grubość ulepszonych podłoża

Na wszystkich powierzchniach wadliwych pod względem grubości, Wykonawca wykona naprawę podbudowy. Powierzchnie powinny być naprawione przez spulchnienie lub wybranie warstwy na odpowiednią głębokość, zgodnie z decyzją Inżyniera/Kierownika Projektu, uzupełnione nowym materiałem o odpowiednich właściwościach, wyrównane i ponownie zagęszczone.

Roboty te Wykonawca wykona na własny koszt. Po wykonaniu tych robót nastąpi ponowny pomiar i ocena grubości warstwy, według wyżej podanych zasad, na koszt Wykonawcy.

6.5.3. Niewłaściwa nośność ulepszonych podłoża

Jeżeli nośność ulepszonych podłoża będzie mniejsza od wymaganej, to Wykonawca wykona wszelkie roboty niezbędne do zapewnienia wymaganej nośności, zalecone przez Inżyniera/Kierownika Projektu.

Koszty tych dodatkowych robót poniesie Wykonawca tylko wtedy, gdy zaniżenie nośności podbudowy wynikało z niewłaściwego wykonania robót przez Wykonawcę.

7. OBMIAR ROBÓT

Ogólne zasady obmiaru robót podano w ST D-M-00.00.00 „Wymagania ogólne”.

Jednostką obmiarową jest m² (metr kwadratowy) wykonanego ulepszonych podłoża z kruszywa łamanego stabilizowanego cementem wraz z innymi robotami towarzyszącymi zgodnie z kosztorysem ofertowym.

8. ODBIÓR ROBÓT

Ogólne zasady odbioru robót podano w ST D-M-00.00.00 „Wymagania ogólne”.

Roboty uznaje się za zgodne z dokumentacją projektową, ST i wymaganiami Inżyniera/Kierownika Projektu, jeżeli wszystkie pomiary i badania z zachowaniem tolerancji wg pkt. 6 dały wyniki pozytywne.

9. PODSTAWA PŁATNOŚCI

Ogólne ustalenia dotyczące podstawy płatności podano w ST D-M-00.00.00 „Wymagania ogólne”.

Cena jednostkowa wykonania 1m² ulepszonych podłoża uwzględnia:

- a) zakup i koszty zakupu potrzebnych materiałów,
- b) zakup, dostarczenie i składowanie potrzebnych materiałów,
- c) prace pomiarowe i przygotowawcze,
- d) oznakowanie miejsca robót,
- e) przygotowanie recepty laboratoryjnej i przygotowanie mieszanki,
- f) wykonanie odcinka próbnego wraz z wykonaniem niezbędnych badań i pomiarów,
- g) transport mieszanki do miejsca wbudowania
- h) rozłożenie mieszanki w jednej warstwie – dla podbudowy o grubości do 15cm,
- i) profilowanie, zagęszczenie,
- j) utrzymanie ulepszonych podłoża,
- k) badania materiałów, opracowanie recepty, wykonanie niezbędnych badań i pomiarów.
- l) koszt utrzymania czystości na przylegających drogach lub terenie budowy.

10. PRZEPISY ZWIĄZANE I STANDARDY

PN-EN 196-2	Metody badania cementu - Analiza chemiczna cementu
PN-EN 196-6	Metody badania cementu - Oznaczanie stopnia zmielenia
PN-EN 197-1	Cement - Część 1: Skład, wymagania i kryteria zgodności dotyczące cementów powszechnego użytku
PN-EN 933-1	Badania geometrycznych właściwości kruszyw. Oznaczanie składu ziarnowego. Metoda przesiewu
PN-EN 933-3	Badania geometrycznych właściwości kruszyw - Oznaczanie kształtu ziarn za pomocą wskaźnika płaskości
PN-EN 933-4	Badania geometrycznych właściwości kruszyw. Oznaczanie kształtu ziaren. Wskaźnik kształtu
PN-EN 933-5	Badania geometrycznych właściwości kruszyw - Oznaczanie procentowej zawartości ziarn o powierzchniach powstałych w wyniku przekruszenia lub łamania kruszyw grubych
PN-EN 934-2	Domieszki do betonu, zaprawy i zaczynu - Domieszki do betonu - Definicje i wymagania
PN-EN 1008	Woda zarobowa do betonu - Specyfikacja pobierania próbek, badanie i ocena przydatności wody zarobowej do betonu, w tym wody odzyskanej z procesów produkcji betonu
PN-EN 1097-1	Badania mechanicznych i fizycznych właściwości kruszyw - Część 1: Oznaczanie odporności na ścieranie (mikro-Deval)
PN-EN 1097-2	Badania mechanicznych i fizycznych właściwości kruszyw - Część 2: Metody oznaczania odporności na rozdrabnianie
PN-EN 1097-5	Badania mechanicznych i fizycznych właściwości kruszyw. Oznaczanie zawartości wody przez suszenie w suszarce z wentylacją
PN-EN 1097-6	Badania mechanicznych i fizycznych właściwości kruszyw. Oznaczanie gęstości ziaren i nasiąkliwości
PN-EN 1367-1	Badania mechanicznych i fizycznych właściwości kruszyw. Oznaczanie mrozoodporności
PN-EN 1367-3	Badania właściwości cieplnych i odporności kruszyw na działanie czynników atmosferycznych - Część 3: Badanie bazaltowej zgorzeli słonecznej metodą gotowania
PN-EN 1744-1	Badania chemicznych właściwości kruszyw - Analiza chemiczna
PN-EN 1744-3	Badania chemicznych właściwości kruszyw - Część 3: Przygotowanie wyciągów przez wymywanie kruszyw
PN-EN 13242	Kruszywa do niezwiązanych i związanych hydraulicznie materiałów stosowanych w obiektach budowlanych i budownictwie drogowym
PN-EN 13286-1	Mieszanki niezwiązane i związane spoiwem hydraulicznym - Część 1: Laboratoryjne metody oznaczania referencyjnej gęstości i wilgotności - Wprowadzenie, wymagania ogólne i pobieranie próbek
PN-EN 13286-2	Mieszanki niezwiązane i związane spoiwem hydraulicznym - Część 2: Metody określania gęstości i zawartości wody - Zagęszczanie metodą Proctora
PN-EN 13286-41	Mieszanki niezwiązane i związane spoiwem hydraulicznym - Część 41: Metoda oznaczania wytrzymałości na ściskanie mieszanek związanych spoiwem hydraulicznym
PN-EN 13286-50	Mieszanki niezwiązane i związane spoiwem hydraulicznym - Część 50: Metoda sporządzania próbek związanych hydraulicznie za pomocą aparatu Proctora lub zagęszczania na stole wibracyjnym
PN-EN 14227-1	Mieszanki związane spoiwem hydraulicznym - Wymagania - Część 1: Mieszanki związane cementem
PN-S-02205	Drogi samochodowe. Roboty ziemne. Wymagania i badania
BN-68/8931-04	Drogi samochodowe. Pomiar równości nawierzchni planografem i łąką
BN-77/8931-12	Oznaczanie wskaźnika zagęszczenia gruntu

Rozporządzenie Ministra Transportu i Gospodarki Morskiej z dnia 2 marca 1999 r. w sprawie warunków technicznych, jakim powinny odpowiadać drogi publiczne i ich usytuowanie (Dz. U. nr 43, poz. 430) Mieszanki związane spoiwem hydraulicznym do dróg krajowych. WT-5 2010. Wymagania techniczne, GDDKiA, Warszawa 2010

Instrukcja badań podłoża gruntowego budowli drogowych i mostowych, GDDP, Warszawa 1998

SPECYFIKACJA TECHNICZNA WYKONANIA I ODBIORU ROBÓT BUDOWLANYCH

D-04.06.01

PODBUDOWA Z CHUDEGO BETONU

SPIS TREŚCI

1. WSTĘP	109
2. MATERIAŁY	109
3. SPRZĘT	111
4. TRANSPORT.....	111
5. WYKONANIE ROBÓT	112
6. KONTROLA JAKOŚCI ROBÓT.....	113
7. OBMIAR ROBÓT	114
8. ODBIÓR ROBÓT	114
9. PODSTAWA PŁATNOŚCI	114
10. PRZEPISY ZWIĄZANE	115

1. WSTĘP

1.1. Przedmiot ST

Przedmiotem niniejszej Specyfikacji Technicznej są wymagania dotyczące wykonania i odbioru podbudowy z chudego betonu w związku z „Przebudowa drogi gminnej Nr 191002 w m. Napierki gm. Janowiec Kościelny wraz z odwodnieniem”.

1.2. Zakres stosowania ST

Specyfikacja Techniczna stosowana jest jako dokument przetargowy i kontraktowy przy zlecaniu i realizacji robót wymienionych w punkcie 1.1.

1.3. Zakres robót objętych ST

Ustalenia zawarte w niniejszej specyfikacji dotyczą prowadzenia robót przy wykonaniu podbudowy z chudego betonu i obejmują:

Wykonanie podbudowy grubości 20 cm z chudego betonu C8/10 pod zatoką postojową.

1.4. Określenia podstawowe

1.4.1. Podbudowa z chudego betonu – jedna lub dwie warstwy zagęszczonej i stwardniałej mieszanki betonowej o wytrzymałości na ściskanie nie mniejszej niż 6 MPa i nie większej niż 7,5 MPa po 28 dniach wiązania.

1.4.2. Chudy beton – materiał budowlany powstały przez wymieszanie mieszanki kruszywa z cementem w ilości 5÷7 % w stosunku do kruszywa oraz optymalnej ilości wody, który po zakończeniu procesu wiązania cementu osiąga wytrzymałość na ściskanie $R_{28}=6\div 7,5$ MPa.

Pozostałe określenia podane w niniejszej ST są zgodne z obowiązującymi odpowiednimi normami ST D-M.00.00.00. „Wymagania ogólne”.

1.5. Ogólne wymagania dotyczące robót

Wykonawca robót jest odpowiedzialny za jakość ich wykonania oraz za zgodność z Dokumentacją Projektową, ST i poleceniami Inżyniera.

Ogólne wymagania dotyczące robót podano w ST D-M.00.00.00. „Wymagania Ogólne”.

2. MATERIAŁY

Materiały stosowane przy wykonaniu podbudowy z chudego betonu:

2.1. Cement

2.1.1. Wymagania właściwości cementu

Należy stosować cement portlandzki klasy 32,5. Cement powinien spełniać wymagania podane w PN-EN 197-1:2002.

Cement użyty do chudego betonu powinien być sypki, bez zawartości grudek.

2.1.2. Dostawy i przechowywanie cementu

Do podbudowy z chudego betonu należy użyć cementu dostarczonego luzem – zgodnie z BN-88/6731-08.

Rozpoczęcie rozładunku z każdej dostawy możliwie po przedłożeniu Deklaracji Zgodności producenta. Niezależnie od Deklaracji Zgodności producenta Wykonawca ma obowiązek badania dla każdej dostawy czasu wiązania, stałości objętości i 28 dniowej wytrzymałości cementu i przedstawiania wyników Inżynierowi.

Na budowie powinny znajdować się co najmniej jeden silos na cement izolowany z dostępu wilgoci.

Cement z silosu może być użyty do produkcji po zaakceptowaniu przydatności przez Inżyniera. Pojemność silosu zależy od wymaganej wydajności.

Czas przechowywania cementu nie może być dłuższy od 3 miesięcy.

2.2. Kruszywa

2.2.1. Wymagania właściwości kruszyw

Należy stosować kruszywo naturalne (żwir, pospółki i piasek) i kruszywo łamane.

Uziarnienie kruszywa powinno mieścić się w granicach podanych w poniższej tabeli według PN-S-96013.

Tabela. Krzywe graniczne uziarnienia kruszywa do chudego betonu.

Sito Kwadratowe (mm)	Przechodzi przez sito (%)
31,5	100
16	60÷80
8	40÷65
4	25÷55
2	20÷45
1	15÷35
0,5	7÷20
0,25	2÷12
0,125	0÷5

Uziarnienie kruszywa powinno być tak dobrane, aby mieszanka betonowa wykazywała maksymalną szczelność i urabialność przy minimalnym zużyciu cementu i wody.

Właściwości kruszywa powinny być określone na podstawie badań laboratoryjnych wykonanych zgodnie z PN-B-06714.

Kruszywo powinno być jednorodne, bez zanieczyszczeń obcych, bez domieszek gliny i związków siarki.

Kruszywo powinno spełniać wymagania szczegółowe określone w poniższej tabeli.

Lp.	Właściwość	Wymagania	Badania wg normy
1.	Zawartość pyłów mineralnych poniżej 0,063 mm, % nie więcej niż	4	PN-B-06714/13
2.	Zawartość zanieczyszczeń organicznych	Barwa cieczy nad kruszywem nie ciemniejsza od barwy wzorcowej	PN-B-06714/12
3.	Zawartość zanieczyszczeń obcych, %, nie więcej niż	0,5	PN-B-06714/12
4.	Mrozoodporność, ubytek masy po 25 cyklach w metodzie bezpośredniej, % nie więcej niż	10	PN-B-06714/19
5.	Nasiąkliwość wagowa frakcji większych od 2 mm, % nie więcej niż	5	PN-B-06714/18
6.	Zawartość ziarn nieforemnych, % nie więcej niż	30	PN-B-06714/7
7.	Zawartość związków siarki w przeliczeniu na	1	PN-B-06714/28

	SO ₃ , % nie więcej niż		
--	------------------------------------	--	--

2.2.2. Dostawy i przechowywanie kruszyw

Kruszywa powinny pochodzić ze źródeł wcześniej akceptowanych przez Inżyniera. Kruszywa należy gromadzić w przyzmach, na utwardzonym i dobrze odwodnionym placu, w warunkach zabezpieczających przed zanieczyszczeniem i przed wymieszaniem różnych rodzajów i frakcji kruszyw. Ilość zgromadzonych zapasów kruszyw powinna zapewnić ciągłą produkcję mieszanki betonowej, bez przestoju.

Wykonawca powinien dostarczyć Inżynierowi wyniki badań laboratoryjnych kruszywa, potwierdzające jego przydatność do produkcji. Po uzyskaniu akceptacji Inżyniera, Wykonawca może przewieźć kruszywa z przyzma do zasieków wężła betoniarskiego i stosować do wytwarzania mieszanki betonowej.

2.3 Woda

Do wytwarzania mieszanki betonowej oraz do pielęgnacji wykonanej podbudowy należy stosować wodę odpowiadającą wymaganiom PN-EN-1008:2004. Bez badań laboratoryjnych można stosować wodociągową wodę pitną.

2.4 Domieszki chemiczne

Po otrzymaniu zgody Inżyniera, wydanej na podstawie badań laboratoryjnych, można stosować domieszki chemiczne opóźniające wiązania i twardnienie betonu. Domieszki muszą posiadać Aprobatę Techniczną Instytutu Techniki Budowlanej lub Instytutu Badawczego Dróg i Mostów.

3. SPRZĘT

Wytwórnice stacjonarne typu ciągłego do wytwarzania mieszanki betonowej. Wytwórnia powinna być wyposażona w urządzenia do wagowego dozowania wszystkich składników gwarantujące następujące tolerancje dozowania wyrażone w stosunku do suchej masy mieszanki:

- kruszywo ± 3 %,
- cement $\pm 0,5$ %,
- woda ± 2 %.

Chudy beton układany będzie równiarką i ręcznie ze względu na niewielką szerokość wykonywanej podbudowy.

Do zagęszczenia warstwy podbudowy należy stosować zagęszczarki.

4. TRANSPORT

Wszystkie materiały użyte do wykonania mieszanki betonowej, jak również gotowa mieszanka powinny być transportowane w sposób umożliwiający ich zanieczyszczenie.

4.1. Transport cementu

Transport cementu powinien odbywać się z zastosowaniem cementowozów. W czasie transportu i przeładunku cement nie może ulec zawilgotnieniu.

4.2. Transport kruszywa

Transport kruszywa powinien odbywać się w sposób chroniący je przed rozsegregowaniem.

4.3. Transport wody

Woda może być dostarczona wodociągiem lub przewożnymi zbiornikami wody.

4.4. Transport mieszanki betonowej

Wyprodukowaną mieszankę betonową o wilgotności optymalnej, należy dostarczyć na budowę w warunkach zabezpieczających przed wysychaniem, wpływami atmosferycznymi i segregacją.

Wydajności środków transportu powinna być dostarczona do wydajności sprzętu stosowanego do wbudowania mieszanki.

Przy ruchu po drogach publicznych pojazdy muszą spełniać wymagania dotyczące przepisów ruchu drogowego w odniesieniu do dopuszczalnych obciążeń na osie i innych parametrów technicznych.

5. WYKONANIE ROBÓT

5.1. Ogólne wymagania dotyczące robót

Ogólne wymagania dotyczące robót podano w ST D-M.00.00.00 „Wymagania ogólne”.

5.2. Warunki atmosferyczne

Podbudowa z chudego betonu nie może być wykonana przy temperaturze poniżej 5°C oraz gdy podłoże jest zamrożone i podczas opadów deszczu. Nie należy rozpoczynać produkcji mieszanki betonowej jeżeli prognozy meteorologiczne wskazują na możliwy spadek temperatury poniżej 2°C w czasie najbliższych 7 dni.

5.3. Zakres wykonywanych robót

Podłoże gruntowe przed wykonaniem podbudowy podłoże powinno być oczyszczone z wszelkich zanieczyszczeń.

Podbudowę z chudego betonu należy układać na wilgotnym podłożu.

5.4. Projektowanie chudego betonu

Projekt składu chudego betonu musi być wykonany zgodnie z ST.

Na co najmniej 30 dni przed rozpoczęciem robót Wykonawca musi dostarczyć Inżynierowi do akceptacji projekt składu chudego betonu wraz z próbkami kruszywa cementu pobranymi w obecności Inżyniera.

Na życzenie Inżyniera, wyrażone co najmniej 60 dni przed planowanym rozpoczęciem robót, Wykonawca musi wykonać i przedstawić w projekcie wyniki badań nasiąkliwości i mrozoodporności chudego betonu. Roboty mogą być rozpoczęte po zaakceptowaniu projektu składu chudego betonu przez Inżyniera.

5.5. Wytwarzanie mieszanki

Mieszanka betonowa powinna być wytwarzana w wytwórni mieszanek betonowych spełniających wymagania podane w punkcie 3 niniejszej ST.

5.6. Wbudowanie mieszanki betonowej

Wbudowanie mieszanki musi nastąpić na dostarczenie wilgotne podłoża. Sprzęt do wbudowania mieszanki podano w punkcie 3 niniejszej ST.

5.7. Zagęszczenie i obróbka powierzchni

Natychmiast po rozłożeniu i wyprofilowaniu mieszanki należy rozpocząć jej zagęszczenie.

Jakiegokolwiek operacje zagęszczenia i obróbki powierzchniowej muszą być zakończone przed upływem dwóch godzin od chwili dodania wody do suchej mieszanki.

Przerwy w zagęszczeniu warstw nie mogą przekraczać 30 minut. Zagęszczenie należy kontynuować do osiągnięcia wskaźnika zagęszczenia nie mniejszego niż 1,00 przy oznaczeniu zgodnie z normą metodą Proctora według PN-B-04481, cylinder typu dużego, II metoda oznaczenia. Zalecana metodą pomiaru gęstości szkieletu mieszanki w podbudowie jest metodą piasku kalibrowanego.

Wilgotność mieszanki w chwili zakończenia zagęszczenia nie powinna odbiegać o +10%, - 20% od wilgotności optymalnej.

5.8. Nacinanie szczelin

W początkowej fazie twardnienia betonu zaleca się wycięcie szczelin pozornych na głębokość około 1/3 jej grubości.

Szerokość naciętych szczelin pozornych powinna wynosić od 3 do 5 mm. Szczeliny te należy wyciąć tak, aby cała powierzchnia podbudowy była podzielona na kwadratowe lub prostokątne płyty. Stosunek długości płyt do ich szerokości powinien być nie większy niż od 1,5 do 1,0.

W przypadku przekroczenia górnej granicy siedmiodniowej wytrzymałości i spodziewanego przekroczenia dwudziestoosmiodniowej wytrzymałości na ściskanie chudego betonu, wycięcie szczelin pozornych jest konieczne.

5.9. Pielęgnacja podbudowy

Podbudowa z chudego betonu powinna być natychmiast po zagęszczeniu poddana pielęgnacji. Pielęgnacja powinna być przeprowadzona według jednego z podanych sposobów:

- skropienie specjalnymi preparatami powłokotwórczymi, posiadającymi świadectwo dopuszczenia do stosowania w budownictwie drogowym, w ilości 0,5 kg/m², przy zaakceptowaniu ich użycia przez Inżyniera,
- utrzymanie w stanie wilgotnym poprzez kilkakrotne skrapianie wodą w ciągu dnia, w czasie co najmniej 3 dni, lub co najmniej 7 dni w czasie suchej pogody,
- przykrycie na okres 7 dni nieprzepuszczalną folią plastikową ułożoną na zakład co najmniej 30 cm i zabezpieczoną przed zerwaniem z powierzchni podbudowy przez wiatry.
- przykrycie warstwą piasku lub grubej ilości włókniny technicznej i utrzymanie jej w stanie wilgotnym przez co najmniej 7 dni.

Nie należy dopuszczać żadnego ruchu pojazdów i maszyn po podbudowie w okresie 7 dni pielęgnacji.

6. KONTROLA JAKOŚCI ROBÓT

6.1. Ogólne zasady kontroli jakości

Ogólna zasada kontroli jakości robót podano w ST D-M.00.00.00. „Wymagania ogólne”

6.2. Badania kontrolne i pomiary

Badania kontrolne i pomiary Wykonawca powinien wykonywać w zakresie i częstotliwości gwarantującej zachowanie wymagań jakości robót

6.3. Wymagania właściwości chudego betonu

Chudy beton powinien spełniać wymagania określone w poniższej tabeli.

L.p.	Właściwości	Wymagania	Badania wg normy
1.	Wytrzymałość na ściskanie po 7 dniach, MPa	3,5÷5,5	PN-B-06250
2.	Wytrzymałość na ściskanie po 28 dniach, MPa	6,0÷7,5	PN-B-06250
3.	Nasiąkliwość, % nie więcej niż	9	PN-B-06250

Wytrzymałość na ściskanie badana na walcach o średnicy i wysokości 16 cm nie może w żadnym wypadku przekraczać wartości granicznych podanych w powyższej tabeli.

Nasiąkliwość powinna być badana po 28 dniach dojrzewania betonu zgodnie z normą PN-B-06250.

6.4. Badania przed przystąpieniem do robót

Przed przystąpieniem do robót Wykonawca powinien wykonać badania niezbędne do opracowania projektu składu mieszanki betonowej, w zakresie i czasie określonym w punktach 2.1 - 2.4.

6.5. Badania w czasie robót

6.4.1. Czas wiązania

Dla każdej dostawy cementu Wykonawca powinien określić czas wiązania, stałości objętości i wytrzymałości 28 dniową cementu. W przypadku stosowania cementu klasy 32,5 R dopuszcza się ocenę na podstawie badań wytrzymałości 7 dniowej.

Właściwości cementu powinny spełniać wymagania określone w poniższej tabeli

L.p.	Właściwości	Klasa cementu
		32,5
1.	Wytrzymałość na ściskanie (Mpa), po 7 dniach, nie mniej niż	16
2.	Wytrzymałość na ściskanie (Mpa), p 28 dniach nie mniej niż	32,5
3.	Czas wiązania; początek wiązania najwcześniej po upływie (min)	75
4.	Stałość objętości, mm, nie więcej niż	10

6.4.2. Badania kruszywa

Właściwości kruszywa powinny być zgodne z wymaganiami podanymi w punkcie 2.2.1. niniejszej ST.

6.4.3. Badania wody

W przypadkach wątpliwych należy przeprowadzić badania wody według PN-EN 1008:2004.

6.4.4. Badania chudego betonu

- wilgotność mieszanki betonowej – tolerancja + 10%, -20% wilgotności optymalnej (2 badania),
- zgęszczenie podbudowy – wskaźnik zagęszczenia nie mniejszy niż 1,00 przy oznaczaniu zgodnie z BN-77/8931-12. (2 badania),
- wytrzymałość chudego betonu – jak w tabeli w punkcie 6.3. (1 badanie po 7 i 28 dniach),
- nasiąkliwość chudego betonu – jak w tabeli w punkcie 6.3. (na etapie projektowania)

6.4.5. Badania i pomiary podbudowy z chudego betonu

- grubość warstwy mierzona w losowo wybranych punktach, dopuszczalne odchyłki ± 1 cm grubości projektowej,
- spadki poprzeczne i podłużne powinny być zgodne z projektem z tolerancją $\pm 0,5\%$,
- rzędne podbudowy powinny być zgodne z projektowanymi z tolerancją +0cm i -1cm.

7. OBMIAR ROBÓT

7.1. Ogólne zasady obmiaru

Ogólne zasady obmiaru robót podano w ST D-M.00.00.00 „Wymagania ogólne”.

7.2. Jednostka obmiaru

Jednostką obmiaru robót jest 1 m² (metr kwadratowy) wykonanej podbudowy z chudego betonu.

8. ODBIÓR ROBÓT

8.1. Ogólne zasady odbioru robót

Ogólne zasady odbioru robót podano w ST D-M.00.00.00. „Wymagania ogólne”.

9. PODSTAWA PŁATNOŚCI

9.1. Ogólne zasady płatności

Ogólne wymagania dotyczące płatności podano w ST D-M.00.00.00 „Wymagania ogólne”.

9.2. Cena jednostkowa

Cena jednostkowa wykonywania robót obejmuje:

- prace pomiarowe,
- oznakowanie robót prowadzonych w pasie drogowym,
- transport materiałów przewidzianych do wytworzenia mieszanki,
- wytworzenie chudego betonu,
- transport wyprodukowanej mieszanki na miejsce wybudowania,
- ręczne lub mechaniczne rozłożenie mieszanki,
- zagęszczenie mieszanki,
- pielęgnacja wykonanej podbudowy,
- przeprowadzenie niezbędnych pomiarów i badań,
- uporządkowania miejsca prowadzenia robót.

10. PRZEPISY ZWIĄZANE

- PN-EN-197-1:2002 Cement. Część I: skład, wymagania i kryteria zgodności dotyczące cementu powszechnego użytku.
- PN-S-96013 Drogi samochodowe. Podbudowa z chudego betonu. Wymagania i badania.
- PN-B-06714-13 Kruszywa mineralne. Badania. Oznaczenia zawartości pyłów mineralnych.
- PN-B-06714-28 Kruszywo mineralne. Badania. Oznaczenie zawartości siarki metodą bromową.
- PN-B-06714-12 Kruszywa mineralne. Badania. Oznaczenie zawartości zanieczyszczeń obcych.
- PN-B-06714-19 Kruszywa mineralne. Badania. Oznaczenie mrozoodporności metodą bezpośrednią.
- PN-B-06714-18 Kruszywa mineralne. Badania. Oznaczenie nasiąkliwości.
- PN-EN-1008:2004 Woda zarobowa do betonu. Specyfikacja pobierania próbek, badanie i ocena przydatności wody zarobowej do betonu, w tym wody odzyskanej z procesów produkcji betonu
- PN-B-11111:1996 Kruszywa mineralne. Kruszywa naturalne do nawierzchni drogowych. Żwir i pospółka.
- PN-B-11112:1996/A1:2001 Kruszywa łamane do nawierzchni drogowych (Zmiana Az1).
- PN-B-11113:1996 Kruszywo mineralne. Kruszywo naturalne do nawierzchni drogowych. Piasek.
- BN-77/8931-12 Oznaczenie wskaźnika zagęszczenia gruntu.

NAWIERZCHNIA Z BETONU ASFALTOWEGO WARSTWA ŚCIERALNA wg WT-1 i WT-2 z 2010r.

1. WSTĘP

1.1. Przedmiot SST

Przedmiotem niniejszej szczegółowej specyfikacji technicznej (SST) są wymagania dotyczące wykonania i odbioru robót, związanych z wykonaniem warstwy ścieralnej betonu asfaltowego w związku z: „Przebudowa drogi gminnej Nr 191002 w m. Napierki gm. Janowiec Kościelny wraz z odwodnieniem”.

1.2. Zakres stosowania SST

Szczegółowa specyfikacja techniczna (SST) stanowi podstawę jako dokument przetargowy i kontraktowy przy zleceniu i realizacji robót wymienionych w punkcie 1.1.

1.3. Zakres robót objętych SST

Ustalenia zawarte w niniejszej specyfikacji dotyczą zasad prowadzenia robót związanych z wykonaniem i odbiorem warstwy ścieralnej z betonu asfaltowego wg PN-EN 13108-1 i WT-2 Nawierzchnie asfaltowe 2010 z mieszanki mineralno-asfaltowej dostarczonej od producenta.

Warstwa ścieralna z betonu asfaltowego dla dróg kategorii ruchu od KR1 do KR3. Stosowane mieszanki betonu asfaltowego o wymiarze D podano w tablicy 1.

Tablica 1. Stosowane mieszanki

Kategoria ruchu	Mieszanki o wymiarze D ¹⁾ , mm
KR 1-2	AC5S, AC8S, AC11S
KR 3	AC8S, AC11S

¹⁾ Podział ze względu na wymiar największego kruszywa w mieszance.

1.4. Określenia podstawowe

1.4.1. Nawierzchnia – konstrukcja składająca się z jednej lub kilku warstw służących do przyjmowania i rozkładania obciążeń od ruchu pojazdów na podłoże.

1.4.2. Warstwa ścieralna – górna warstwa nawierzchni będąca w bezpośrednim kontakcie z kołami pojazdów.

1.4.3. Mieszanka mineralno-asfaltowa – mieszanka kruszyw i lepiszcza asfaltowego.

1.4.4. Wymiar mieszanki mineralno-asfaltowej – określenie mieszanki mineralno-asfaltowej, ze względu na największy wymiar kruszywa D, np. wymiar 5, 8, 11.

1.4.5. Beton asfaltowy – mieszanka mineralno-asfaltowa, w której kruszywo o uziarnieniu ciągłym lub nieciągłym tworzy strukturę wzajemnie klinującą się.

1.4.6. Uziarnienie – skład ziarnowy kruszywa, wyrażony w procentach masy ziaren przechodzących przez określony zestaw sit.

1.4.7. Kategoria ruchu – obciążenie drogi ruchem samochodowym, wyrażone w osiach obliczeniowych (100 kN) wg „Katalogu typowych konstrukcji nawierzchni podatnych i półsztywnych” GDDP-IBDiM.

1.4.8. Wymiar kruszywa – wielkość ziaren kruszywa, określona przez dolny (d) i górny (D) wymiar sita.

1.4.9. Kruszywo grube – kruszywo z ziaren o wymiarze: $D \leq 45$ mm oraz $d > 2$ mm.

1.4.10. Kruszywo drobne – kruszywo z ziaren o wymiarze: $D \leq 2$ mm, którego większa część pozostaje na sicie 0,063 mm.

1.4.11. Pył – kruszywo z ziaren przechodzących przez sito 0,063 mm.

1.4.12. Wypełniacz – kruszywo, którego większa część przechodzi przez sito 0,063 mm. (Wypełniacz mieszany – kruszywo, które składa się z wypełniacza pochodzenia mineralnego i wodorotlenku wapnia. Wypełniacz dodany – wypełniacz pochodzenia mineralnego, wyprodukowany oddzielnie).

1.4.13. Kationowa emulsja asfaltowa – emulsja, w której emulgator nadaje dodatnie ładunki cząstkom zdyspergowanego asfaltu.

1.4.14. Pozostałe określenia podstawowe są zgodne z obowiązującymi, odpowiednimi polskimi normami i z definicjami podanymi w SST D-M-00.00.00 „Wymagania ogólne” pkt 1.4.

1.4.15. Symbole i skróty dodatkowe

- ACS – beton asfaltowy do warstwy ścieralnej
- PMB – polimeroasfalt,
- D – górny wymiar sita (przy określaniu wielkości ziaren kruszywa),
- d – dolny wymiar sita (przy określaniu wielkości ziaren kruszywa),
- C – kationowa emulsja asfaltowa,
- NPD – właściwość użytkowa nie określana (ang. No Performance Determined; producent może jej nie określać),
- TBR – do zadeklarowania (ang. To Be Reported; producent może dostarczyć odpowiednie informacje, jednak nie jest do tego zobowiązany),
- IRI – (International Roughness Index) międzynarodowy wskaźnik równości,

1.5. Ogólne wymagania dotyczące robót

Ogólne wymagania dotyczące robót podano w SST D-M-00.00.00 „Wymagania ogólne” pkt 1.5.

2. MATERIAŁY

2.1. Ogólne wymagania dotyczące materiałów

Ogólne wymagania dotyczące materiałów, ich pozyskiwania i składowania, podano w SST D-M-00.00.00 „Wymagania ogólne” pkt 2.

2.2. Lepiszczą asfaltowe

Należy stosować asfalty drogowe wg PN-EN 12591 Rodzaje stosowanych lepiszczy asfaltowych podano w tablicy 2.

Tablica 2. Zalecane lepiszcza asfaltowego do warstwy ścieralnej z betonu asfaltowego

Kategoria ruchu	Mieszanka ACS	Gatunek lepiszcza
		asfalt drogowy
KR1 – KR2	AC5S, AC8S, AC11S	50/70, 70/100
KR3	AC8S, AC11S	50/70

Asfalty drogowe powinny spełniać wymagania podane w tablicy 3.

Tablica 3. Wymagania wobec asfaltów drogowych wg PN-EN 12591

Lp.	Właściwości	Metoda badania	Rodzaj asfaltu		
			50/70	70/100	
1	2	3	4	5	
WŁAŚCIWOŚCI OBLIGATORYJNE					
1	Penetracja w 25°C	0,1 mm	PN-EN 1426	50-70	70-100
2	Temperatura mięknięcia	°C	PN-EN 1427	46-54	43-51
3	Temperatura zapłonu, nie mniej niż	°C	PN-EN 22592	230	230
4	Zawartość składników rozpuszczalnych, nie mniej niż	% m/m	PN-EN 12592	99	99
5	Zmiana masy po starzeniu (ubytek lub przyrost), nie więcej niż	% m/m	PN-EN 12607-1	0,5	0,8
6	Pozostała penetracja po starzeniu,	%	PN-EN 1426	50	46

	nie mniej niż				
7	Temperatura mięknięcia po starzeniu, nie mniej niż	°C	PN-EN 1427	48	45
WŁAŚCIWOŚCI SPECJALNE KRAJOWE					
8	Zawartość parafiny, nie więcej niż	%	PN-EN 12606-1	2,2	2,2
9	Wzrost temp. mięknięcia po starzeniu, nie więcej niż	°C	PN-EN 1427	9	9
10	Temperatura łamliwości Fraassa, nie więcej niż	°C	PN-EN 12593	-8	-10

Składowanie asfaltu drogowego powinno się odbywać w zbiornikach, wykluczających zanieczyszczenie asfaltu i wyposażonych w system grzewczy pośredni (bez kontaktu asfaltu z przewodami grzewczymi). Zbiornik roboczy otaczarki powinien być izolowany termicznie, posiadać automatyczny system grzewczy z tolerancją $\pm 5^{\circ}\text{C}$ oraz układ cyrkulacji asfaltu.

2.3. Kruszywo

Do warstwy ścieralnej z betonu asfaltowego należy stosować kruszywo według PN-EN 13043 i WT-1 Kruszywa 2010, obejmujące kruszywo grube, kruszywo drobne i wypełniacz. Kruszywa powinny spełniać wymagania podane w WT-1 Kruszywa 2010 – tablica 12, 13, 14, 15.

Składowanie kruszywa powinno się odbywać w warunkach zabezpieczających je przed zanieczyszczeniem i zmieszaniem z kruszywem o innym wymiarze lub pochodzeniu. Podłoże składowiska musi być równe, utwardzone i odwodnione. Składowanie wypełniacza powinno się odbywać w silosach wyposażonych w urządzenia do aeracji.

2.4. Środek adhezyjny

W celu poprawy powinowactwa fizykochemicznego lepiszcza asfaltowego i kruszywa, gwarantującego odpowiednią przyczepność (adhezję) lepiszcza do kruszywa i odporność mieszanki mineralno-asfaltowej na działanie wody, należy dobrać i zastosować środek adhezyjny, tak aby dla konkretnej pary kruszywo-lepiszcze wartość przyczepności określona według PN-EN 12697-11, metoda C wynosiła co najmniej 80%.

Składowanie środka adhezyjnego jest dozwolone tylko w oryginalnych opakowaniach producenta.

2.5. Materiały do uszczelnienia połączeń i krawędzi

Do uszczelnienia połączeń technologicznych (tj. złączy podłużnych i poprzecznych z tego samego materiału wykonywanego w różnym czasie oraz spoin stanowiących połączenia różnych materiałów lub połączenie warstwy asfaltowej z urządzeniami obcymi w nawierzchni lub ją ograniczającymi, należy stosować:

- a) materiały termoplastyczne, jak taśmy asfaltowe, pasty itp. według norm lub aprobat technicznych,
- b) emulsję asfaltową według PN-EN 13808 lub inne lepiszcza według norm lub aprobat technicznych

Grubość materiału termoplastycznego do spoiny powinna wynosić:

- nie mniej niż 10 mm przy grubości warstwy technologicznej do 2,5 cm,
- nie mniej niż 15 mm przy grubości warstwy technologicznej większej niż 2,5 cm.

Składowanie materiałów termoplastycznych jest dozwolone tylko w oryginalnych opakowaniach producenta, w warunkach określonych w aprobacie technicznej.

Do uszczelnienia krawędzi należy stosować asfalt drogowy wg PN-EN 12591, asfalt modyfikowany polimerami wg PN-EN 14023 „metoda na gorąco”. Dopuszcza się inne rodzaje lepiszcza wg norm lub aprobat technicznych.

2.6. Materiały do złączenia warstw konstrukcji

Do złączania warstw konstrukcji nawierzchni (warstwa wiążąca z warstwą ścieralną) należy stosować kationowe emulsje asfaltowe lub kationowe emulsje modyfikowane polimerami według PN-EN 13808 i WT-3 Emulsje asfaltowe 2009 punkt 5.1 tablica 2 i tablica 3.

Emulsję asfaltową można składać w opakowaniach transportowych lub w stacjonarnych zbiornikach pionowych z nalewaniem od dna. Nie należy nalewać emulsji do opakowań i zbiorników zanieczyszczonych materiałami mineralnymi.

3. SPRZĘT

3.1. Ogólne wymagania dotyczące sprzętu

Ogólne wymagania dotyczące sprzętu podano w SST D-M-00.00.00 „Wymagania ogólne” pkt 3.

3.2. Sprzęt do wykonania nawierzchni z betonu asfaltowego

Przy wykonywaniu robót Wykonawca w zależności od potrzeb, powinien wykazać się możliwością korzystania ze sprzętu dostosowanego do przyjętej metody robót, jak:

- wytwórnia (otaczarka) o mieszaniu cyklicznym lub ciągłym, z automatycznym komputerowym sterowaniem produkcji, do wytwarzania mieszanek mineralno-asfaltowych,
- układarka gąsienicowa lub kołowa, z elektronicznym sterowaniem równości układanej warstwy,
- skraplarka,
- walce stalowe gładkie,
- lekka rozsypywarka kruszywa,
- szczotki mechaniczne i/lub inne urządzenia czyszczące,
- samochody samowładowcze z przykryciem brezentowym lub termosami,
- sprzęt drobny.

4. TRANSPORT

4.1. Ogólne wymagania dotyczące transportu

Ogólne wymagania dotyczące transportu podano w SST D-M-00.00.00 „Wymagania ogólne” pkt 4.

4.2. Transport materiałów

Asfalt należy przewozić w cysternach kolejowych lub samochodach izolowanych i zaopatrzonych w urządzenia umożliwiające pośrednie ogrzewanie oraz w zawory spustowe.

Kruszywa można przewozić dowolnymi środkami transportu, w warunkach zabezpieczających je przed zanieczyszczeniem, zmieszaniem z innymi materiałami i nadmiernym zawilgoceniem.

Wypełniacz należy przewozić w sposób chroniący go przed zawilgoceniem, zbrzyleniem i zanieczyszczeniem. Wypełniacz luzem powinien być przewożony w odpowiednich cysternach przystosowanych do przewozu materiałów sypkich, umożliwiających rozładunek pneumatyczny.

Emulsja asfaltowa może być transportowana w zamkniętych cysternach, autocysternach, beczkach i innych opakowaniach pod warunkiem, że nie będą korodowały pod wpływem emulsji i nie będą powodowały jej rozpadu. Cysterny powinny być wyposażone w przegrody. Nie należy używać do transportu opakowań z metali lekkich (może zachodzić wydzielanie wodoru i groźba wybuchu przy emulsjach o $\text{pH} \leq 4$).

Mieszanek mineralno-asfaltową należy dowozić na budowę pojazdami samowładowczymi w zależności od postępu robót. Podczas transportu i postoju przed wbudowaniem mieszanka powinna być zabezpieczona przed ostygnięciem i dopływem powietrza (przez przykrycie, pojemniki termoizolacyjne lub ogrzewane itp.). Warunki i czas transportu mieszanki, od produkcji do wbudowania, powinna zapewniać utrzymanie temperatury w wymaganym przedziale. Powierzchnie pojemników używanych do transportu mieszanki powinny być czyste, a do zwilżania tych powierzchni można używać tylko środki antyadhezyjne niewpływające szkodliwie na mieszankę.

5. WYKONANIE ROBÓT

5.1. Ogólne zasady wykonania robót

Ogólne zasady wykonania robót podano w SST D-M-00.00.00 „Wymagania ogólne” pkt 5.

5.2. Projektowanie mieszanki mineralno-asfaltowej

Przed przystąpieniem do robót Wykonawca dostarczy Inspektorowi nadzoru do akceptacji projekt składu mieszanki mineralno-asfaltowej (AC5S, AC8S, AC11S).

Uziarnienie mieszanki mineralnej oraz minimalna zawartość lepiszcza podane są w tablicach 4 i 5.

Jeżeli stosowana jest mieszanka kruszywa drobnego niełamanego i łamanego, to należy przyjąć proporcję kruszywa łamanego do niełamanego co najmniej 50/50.

Wymagane właściwości mieszanki mineralno-asfaltowej podane są w tablicach 6, 7.

Tablica 4. Uziarnienie mieszanki mineralnej oraz zawartość lepiszcza do betonu asfaltowego do warstwy ścieralnej dla ruchu KR1-KR2

Właściwość	Przesiew, [% (m/m)]					
	AC5S		AC8S		AC11S	
Wymiar sita #, [mm]	od	do	od	do	od	do
16	-	-	-	-	100	-
11,2	-	-	100	-	90	100
8	100	-	90	100	70	90

5,6	90	100	70	90	-	-
2	40	65	45	60	30	55
0,125	8	22	8	22	8	20
0,063	6	14	6	14	5	12
Zawartość lepiszcza, minimum ^{*)}	$B_{\min 6,0}$		$B_{\min 5,8}$		$B_{\min 5,6}$	
^{*)} Minimalna zawartość lepiszcza jest określona przy założonej gęstości mieszanki mineralnej 2,650 Mg/m ³ . Jeżeli stosowana mieszanka mineralna ma inną gęstość (ρ_d), to do wyznaczenia minimalnej zawartości lepiszcza podaną wartość należy pomnożyć przez współczynnik \langle według równania: $\langle = \frac{2,650}{\rho_d}$ \rangle_d						

Tablica 5. Uziarnienie mieszanki mineralnej oraz zawartość lepiszcza do betonu asfaltowego do warstwy ścieralnej dla ruchu KR3

Właściwość	Przesiew, [% (m/m)]			
	AC8S		AC11S	
Wymiar sita #, [mm]	od	do	od	do
16	-	-	100	-
11,2	100	-	90	100
8	90	100	60	90
5,6	60	80	-	-
2	40	55	35	50
0,125	8	22	8	20
0,063	5	12	5	11
Zawartość lepiszcza, minimum ^{*)}	$B_{\min 5,6}$		$B_{\min 5,4}$	
^{*)} Minimalna zawartość lepiszcza jest określona przy założonej gęstości mieszanki mineralnej 2,650 Mg/m ³ . Jeżeli stosowana mieszanka mineralna ma inną gęstość (ρ_d), to do wyznaczenia minimalnej zawartości lepiszcza podaną wartość należy pomnożyć przez współczynnik \langle według równania: $\langle = \frac{2,650}{\rho_d}$ \rangle_d				

Tablica 6. Wymagane właściwości mieszanki mineralno-asfaltowej do warstwy ścieralnej, dla ruchu KR1 ÷ KR2

Właściwość	Warunki zagęszczania wg PN-EN 13108-20	Metoda i warunki badania	AC5S	AC8S	AC11S
Zawartość wolnych przestrzeni	C.1.2, ubijanie, 2×50 uderzeń	PN-EN 12697-8, p. 4	$V_{\min 1,0}$ $V_{\max 3,0}$	$V_{\min 1,0}$ $V_{\max 3,0}$	$V_{\min 1,0}$ $V_{\max 3,0}$
Wolne przestrzenie wypełnione lepiszczem	C.1.2, ubijanie, 2×50 uderzeń	PN-EN 12697-8, p. 5	$VFB_{\min 75}$ $VFB_{\max 93}$	$VFB_{\min 75}$ $VFB_{\max 93}$	$VFB_{\min 75}$ $VFB_{\max 93}$
Zawartość wolnych przestrzeni w mieszance mineralnej	C.1.2, ubijanie, 2×50 uderzeń	PN-EN 12697-8, p. 5	$VMA_{\min 14}$	$VMA_{\min 14}$	$VMA_{\min 14}$
Odporność na działanie wody	C.1.1, ubijanie, 2×35 uderzeń	PN-EN 12697-12, przechowywanie w 40°C z jednym cyklem zamrażania ^{a)} , badanie w 25°C	$ITSR_{90}$	$ITSR_{90}$	$ITSR_{90}$
^{a)} Ujednoliconą procedurę badania odporności na działanie wody podano w WT-2 2010 w załączniku 1.					

Tablica 7. Wymagane właściwości mieszanki mineralno-asfaltowej do warstwy ścieralnej, dla ruchu KR3

Właściwość	Warunki zagęszczania wg PN-EN 13108-20	Metoda i warunki badania	AC8S	AC11S
Zawartość wolnych przestrzeni	C.1.2, ubijanie, 2×50 uderzeń	PN-EN 12697-8, p. 4	$V_{\min 2,0}$ $V_{\max 4,0}$	$V_{\min 2,0}$ $V_{\max 4,0}$

Odporność na deformacje trwałe ^{a)}	C.1.20, wałowanie, P ₉₈ -P ₁₀₀	PN-EN 12697-22, metoda B w powietrzu, PN-EN 13108-20, D.1.6, 60°C, 10 000 cykli	WTS_{AIR} 0,50 PRD_{AIR} dekl.	WTS_{AIR} 0,50 PRD_{AIR} dekl.
Odporność na działanie wody	C.1.1, ubijanie, 2×35 uderzeń	PN-EN 12697-12, przechowywanie w 40°C z jednym cyklem zamrażania ^{b)} , badanie w 25°C	$ITSR_{90}$	$ITSR_{90}$
^{a)} Grubość płyty: AC8S, AC11S – 40mm.				
^{b)} Ujednoliconą procedurę badania odporności na działanie wody podano w WT-2 2010 w załączniku 1.				

5.3. Wytwarzanie mieszanki mineralno-asfaltowej

Mieszkankę mineralno-asfaltową należy wytwarzać na gorąco w otaczarce (zespole maszyn i urządzeń dozowania, podgrzewania i mieszania składników oraz przechowywania gotowej mieszanki).

Dozowanie składników mieszanki mineralno-asfaltowej w otaczarkach, w tym także wstępne, powinno być zautomatyzowane i zgodne z receptą roboczą, a urządzenia do dozowania składników oraz pomiaru temperatury powinny być okresowo sprawdzane. Kruszywo o różnym uziarnieniu lub pochodzeniu należy dodawać oddzielnie.

Lepiszczce asfaltowe należy przechowywać w zbiorniku z pośrednim systemem ogrzewania, z układem termostatowania zapewniającym utrzymanie żądanej temperatury z dokładnością $\pm 5^{\circ}\text{C}$. Temperatura lepiszczca asfaltowego w zbiorniku magazynowym (roboczym) nie może przekraczać 180°C dla asfaltu drogowego 50/70 i 70/100.

Kruszywo (ewentualnie z wypełniaczem) powinno być wysuszone i podgrzane tak, aby mieszanka mineralna uzyskała temperaturę właściwą do otoczenia lepiszczcem asfaltowym. Temperatura mieszanki mineralnej nie powinna być wyższa o więcej niż 30°C od najwyższej temperatury mieszanki mineralno-asfaltowej podanej w tablicy 8. W tej tablicy najniższa temperatura dotyczy mieszanki mineralno-asfaltowej dostarczonej na miejsce wbudowania, a najwyższa temperatura dotyczy mieszanki mineralno-asfaltowej bezpośrednio po wytworzeniu w wytwórni.

Tablica 8. Najwyższa i najniższa temperatura mieszanki AC

Lepiszczce asfaltowe	Temperatura mieszanki [$^{\circ}\text{C}$]
Asfalt 50/70	od 140 do 180
Asfalt 70/100	od 140 do 180

Sposób i czas mieszania składników mieszanki mineralno-asfaltowej powinny zapewnić równomierne otoczenie kruszywa lepiszczcem asfaltowym.

5.4. Przygotowanie podłoża

Podłoże (warstwa wyrównawcza, warstwa wiążąca lub stara warstwa ścieralna) pod warstwę ścieralną z betonu asfaltowego powinno być na całej powierzchni:

- ustabilizowane i nośne,
- czyste, bez zanieczyszczenia lub pozostałości luźnego kruszywa,
- wyprofilowane, równe i bez kolein,
- suche.

Wymagana równość podłużna jest określona w rozporządzeniu dotyczącym warunków technicznych, jakim powinny odpowiadać drogi publiczne. W wypadku podłoża z warstwy starej nawierzchni, nierówności nie powinny przekraczać wartości podanych w tablicy 9.

Tablica 9. Maksymalne nierówności podłoża z warstwy starej nawierzchni pod warstwy asfaltowe (pomiar łąką 4-metrową lub równoważną metodą)

Klasa drogi	Element nawierzchni	Maksymalna nierówność podłoża pod warstwę ścieralną [mm]
Z, L, D	Pasy ruchu, dodatkowe, postojowe	9

Jeżeli nierówności są większe niż dopuszczalne, to należy wyrównać podłoże.

Rzędne wysokościowe podłoża oraz urządzeń usytuowanych w nawierzchni lub ją ograniczających powinny być zgodne z dokumentacją projektową. Z podłoża powinien być zapewniony odpływ wody.

Oznakowanie poziome na warstwie podłoża należy usunąć.

Nierówności podłoża (w tym powierzchnię istniejącej warstwy ścieralnej) należy wyrównać poprzez frezowanie lub wykonanie warstwy wyrównawczej.

Wykonane w podłożu łaty z materiału o mniejszej sztywności (np. łaty z asfaltu lanego w betonie asfaltowym) należy usunąć, a powstałe w ten sposób ubytki wypełnić materiałem o właściwościach zbliżonych do materiału podstawowego (np. wypełnić betonem asfaltowym).

W celu polepszenia połączenia między warstwami technologicznymi nawierzchni powierzchnia podłoża powinna być w ocenie wizualnej chropowata.

Szerokie szczeliny w podłożu należy wypełnić odpowiednim materiałem, np. zalewami drogowymi według PN-EN 14188-1 lub PN-EN 14188-2 albo innymi materiałami według norm lub aprobat technicznych.

Na podłożu wykazującym zniszczenia w postaci siatki spękań zmęczeniowych lub spękań poprzecznych zaleca się stosowanie membrany przeciwspekaniowej, np. mieszanki mineralno-asfaltowej lub z geosyntetyków według norm lub aprobat technicznych.

5.5. Połączenie międzywarstwowe

Uzyskanie wymaganej trwałości nawierzchni jest uzależnione od zapewnienia połączenia między warstwami i ich współpracy w przenoszeniu obciążenia nawierzchni ruchem.

Podłoże powinno być skropione lepiszczem. Ma to na celu zwiększenie połączenia między warstwami konstrukcyjnymi oraz zabezpieczenie przed wnikaniem i zaleganiem wody między warstwami.

Skropienie lepiszczem podłoża (np. z warstwy wiążącej asfaltowej), przed ułożeniem warstwy ścieralnej z betonu asfaltowego powinno być wykonane w ilości podanej w przeliczeniu na pozostałe lepiszcze, tj. $0,1 \div 0,3$ kg/m², przy czym:

– ilość emulsji należy dobrać z uwzględnieniem stanu podłoża oraz porowatości mieszanki ; jeśli mieszanka ma większą zawartość wolnych przestrzeni, to należy użyć większą ilość lepiszcza do skropienia, które po ułożeniu warstwy ścieralnej uszczelni ją.

Skrapianie podłoża należy wykonywać równomiernie stosując rampy do skrapiania, np. skrapiaarki do lepiszczy asfaltowych. Dopuszcza się skrapianie ręczne lancą w miejscach trudno dostępnych (np. ścieki uliczne) oraz przy urządzeniach usytuowanych w nawierzchni lub ją ograniczających. W razie potrzeby urządzenia te należy zabezpieczyć przed zabrudzeniem. Skropione podłoże należy wyłączyć z ruchu publicznego przez zmianę organizacji ruchu.

W wypadku stosowania emulsji asfaltowej podłoże powinno być skropione 0,5 h przed układaniem warstwy asfaltowej w celu odparowania wody.

5.6. Wbudowanie mieszanki mineralno-asfaltowej

Mieszankę mineralno-asfaltową można wbudowywać na podłożu przygotowanym zgodnie z zapisami w punktach 5.4 i 5.5.

Temperatura podłoża pod rozkładaną warstwę nie może być niższa niż +5°C.

Transport mieszanki mineralno-asfaltowej asfaltowej powinien być zgodny z zaleceniami podanymi w punkcie 4.2.

Mieszankę mineralno-asfaltową asfaltową należy wbudowywać w odpowiednich warunkach atmosferycznych.

Temperatura otoczenia w ciągu doby nie powinna być niższa od temperatury podanej w tablicy 10. Nie dopuszcza się układania mieszanki mineralno-asfaltowej asfaltowej podczas silnego wiatru ($V > 16$ m/s)

Tablica 10. Minimalna temperatura otoczenia na wysokości 2m podczas wykonywania warstw asfaltowych

Rodzaj robót	Minimalna temperatura otoczenia [°C]	
	przed przystąpieniem do robót	w czasie robót
Warstwa ścieralna o grubości ≥ 3 cm	0	+5
Warstwa ścieralna o grubości < 3 cm	+5	+10

Właściwości wykonanej warstwy powinny spełniać warunki podane w tablicy 11.

Tablica 11. Właściwości warstwy AC

Typ i wymiar mieszanki	Projektowana grubość warstwy technologicznej [cm]	Wskaźnik zagęszczenia [%]	Zawartość wolnych przestrzeni w warstwie [% (v/v)]
AC5S, AC8S, AC 11S, KR1-KR2	3,0 ÷ 5,0	≥ 98	1,5 ÷ 4,0

AC8S, AC11S, KR3	4,0 ÷ 5,0	≥ 98	3,0 ÷ 5,0
------------------	-----------	------	-----------

Mieszanka mineralno-asfaltowa powinna być wbudowywana rozkładarką wyposażoną w układ automatycznego sterowania grubości warstwy i utrzymywania niwelety zgodnie z dokumentacją projektową. W miejscach niedostępnych dla sprzętu dopuszcza się wbudowywanie ręczne.

Grubość wykonywanej warstwy powinna być sprawdzana co 25 m, w co najmniej trzech miejscach (w osi i przy brzegach warstwy).

Warstwy wałowane powinny być równomiernie zagęszczane ciężkimi walcami drogowymi. Do warstw z betonu asfaltowego należy stosować walce drogowe stalowe gładkie z możliwością wibracji, oscylacji lub walce ogumione.

6. KONTROLA JAKOŚCI ROBÓT

6.1. Ogólne zasady kontroli jakości robót

Ogólne zasady kontroli jakości robót podano w SST D-M-00.00.00 „Wymagania ogólne” pkt 6.

6.2. Badania przed przystąpieniem do robót

Przed przystąpieniem do robót Wykonawca powinien uzyskać certyfikaty zgodności lub deklaracje zgodności producenta, aprobaty techniczne, oraz ewentualne wyniki badań cech charakterystycznych materiałów.

Wszystkie dokumenty oraz wyniki badań Wykonawca przedstawia Inspektorowi nadzoru do akceptacji.

6.3. Badania w czasie robót

6.3.1. Uwagi ogólne

Badania dzielą się na:

- badania wykonawcy (w ramach własnego nadzoru),
- badania kontrolne (w ramach nadzoru zlecniodawcy – Inspektora nadzoru).

6.3.2. Badania Wykonawcy

Badania Wykonawcy są wykonywane przez Wykonawcę lub jego zleceniobiorców celem sprawdzenia, czy jakość materiałów budowlanych (mieszanek mineralno-asfaltowych i ich składników, lepiszczy i materiałów do uszczelnienia itp.) oraz gotowej warstwy (wbudowane warstwy asfaltowe, połączenia itp.) spełniają wymagania określone w kontrakcie.

Wykonawca powinien wykonywać te badania podczas realizacji kontraktu, z niezbędną starannością i w wymaganym zakresie. Wyniki należy zapisywać w protokołach. W razie stwierdzenia uchybień w stosunku do wymagań kontraktu, ich przyczyny należy niezwłocznie usunąć.

Wyniki badań Wykonawcy należy przekazywać zlecniodawcy na jego żądanie. Inspektor nadzoru może zdecydować o dokonaniu odbioru na podstawie badań Wykonawcy. W razie zastrzeżeń Inspektor nadzoru może przeprowadzić badania kontrolne według pktu 6.3.3.

Zakres badań Wykonawcy związany z wykonywaniem nawierzchni:

- pomiar temperatury powietrza,
- pomiar temperatury mieszanki mineralno-asfaltowej podczas wykonywania nawierzchni (wg PN-EN 12697-13),
- ocena wizualna mieszanki mineralno-asfaltowej,
- wykaz ilości materiałów lub grubości wykonanej warstwy,
- pomiar spadku poprzecznego warstwy asfaltowej,
- pomiar równości warstwy asfaltowej (wg pktu 6.4.2.5),
- pomiar parametrów geometrycznych poboczy,
- ocena wizualna jednorodności powierzchni warstwy,
- ocena wizualna jakości wykonania połączeń technologicznych.

6.3.3. Badania kontrolne

Badania kontrolne są badaniami Inspektora nadzoru, których celem jest sprawdzenie, czy jakość materiałów budowlanych (mieszanek mineralno-asfaltowych i ich składników, lepiszczy i materiałów do uszczelnienia itp.) oraz gotowej warstwy (wbudowane warstwy asfaltowe, połączenia itp.) spełniają wymagania określone w kontrakcie. Wyniki tych badań są podstawą odbioru. Pobieraniem próbek i wykonaniem badań na miejscu budowy zajmuje się Wykonawca w obecności Inspektora nadzoru.

Rodzaj badań kontrolnych mieszanki mineralno-asfaltowej i wykonanej z niej warstwy podano w tablicy 12.

Tablica 12. Rodzaj badań kontrolnych

Lp.	Rodzaj badań
1	Mieszanka mineralno-asfaltowa ^{a), b)}
1.1	Uziarnienie
1.2	Zawartość lepiszcza
1.3	Gęstość i zawartość wolnych przestrzeni próbki
2	Warstwa asfaltowa
2.1	Wskaźnik zagęszczenia ^{a)}
2.2	Spadki poprzeczne
2.3	Równość
2.4	Grubość lub ilość materiału
2.5	Zawartość wolnych przestrzeni ^{a)}
2.6	Właściwości przeciwpoślizgowe
^{a)} do każdej warstwy ² i na każde rozpoczęte 1000 m nawierzchni jedna próbka; w razie potrzeby liczba próbek może zostać zwiększona (np. nawierzchnie dróg w terenie zabudowy)	
^{b)} w razie potrzeby specjalne kruszywa i dodatki	

6.3.4. Badania kontrolne dodatkowe

W wypadku uznania, że jeden z wyników badań kontrolnych nie jest reprezentatywny dla ocenianego odcinka budowy, Wykonawca ma prawo żądać przeprowadzenia badań kontrolnych dodatkowych.

Inspektor nadzoru i Wykonawca decydują wspólnie o miejscach pobierania próbek i wyznaczeniu odcinków częściowych ocenianego odcinka budowy. Jeżeli odcinek częściowy przyporządkowany do badań kontrolnych nie może być jednoznacznie i zgodnie wyznaczony, to odcinek ten nie powinien być mniejszy niż 20% ocenianego odcinka budowy.

Do odbioru uwzględniane są wyniki badań kontrolnych i badań kontrolnych dodatkowych do wyznaczonych odcinków częściowych.

Koszty badań kontrolnych dodatkowych zażądanych przez Wykonawcę ponosi Wykonawca.

6.3.5. Badania arbitrażowe

Badania arbitrażowe są powtórzeniem badań kontrolnych, co do których istnieją uzasadnione wątpliwości ze strony Inspektora nadzoru lub Wykonawcy (np. na podstawie własnych badań).

Badania arbitrażowe wykonuje na wniosek strony kontraktu niezależne laboratorium, które nie wykonywało badań kontrolnych.

Koszty badań arbitrażowych wraz ze wszystkimi kosztami ubocznymi ponosi strona, na której niekorzyść przemawia wynik badania.

6.4. Właściwości warstwy i nawierzchni oraz dopuszczalne odchyłki

6.4.1. Mieszanka mineralno-asfaltowa

Właściwości materiałów należy oceniać na podstawie badań pobranych próbek mieszanki mineralno-asfaltowej przed wbudowaniem (wbudowanie oznacza wykonanie warstwy asfaltowej). Wyjątkowo dopuszcza się badania próbek pobranych z wykonanej warstwy asfaltowej.

6.4.2. Warstwa asfaltowa

6.4.2.1. Grubość warstwy oraz ilość materiału

Grubość wykonanej warstwy oznaczana według PN-EN 12697-36 oraz ilość wbudowanego materiału na określonej powierzchni (dotyczy przede wszystkim cienkich warstw) mogą odbiegać od projektu o wartości podane w tablicy 13.

Za grubość warstwy lub warstw przyjmuje się średnią arytmetyczną wszystkich pojedynczych oznaczeń grubości warstwy na całym odcinku budowy.

Tablica 13. Dopuszczalne odchyłki grubości warstwy oraz ilości materiału na określonej powierzchni, [%]

Warunki oceny	Warstwa asfaltowa ACS
Średnia z wielu oznaczeń grubości jedno oznaczenie dla powierzchni nie większej niż 600 m ²	≤ 10

6.4.2.2. Wskaźnik zagęszczenia warstwy

Zagęszczenie wykonanej warstwy, wyrażone wskaźnikiem zagęszczenia oraz zawartością wolnych przestrzeni, nie może przekroczyć wartości dopuszczalnych podanych w tabelicy 11. Dotyczy to każdego pojedynczego oznaczenia danej właściwości.

Określenie gęstości objętościowej należy wykonywać według PN-EN 12697-6.

6.4.2.3. Zawartość wolnych przestrzeni w nawierzchni

Zawartość wolnych przestrzeni w warstwie nawierzchni, nie może wykroczyć poza wartości dopuszczalne określone w tabelicy 11.

6.4.2.4. Spadki poprzeczne

Spadki poprzeczne nawierzchni należy badać nie rzadziej niż co 20 m oraz w punktach głównych łuków poziomych.

Spadki poprzeczne powinny być zgodne z dokumentacją projektową, z tolerancją $\pm 0,5\%$.

6.4.2.5. Równość podłużna i poprzeczna

Pomiary równości podłużnej należy wykonywać w środku każdego ocenianego pasa ruchu.

Do oceny równości podłużnej warstwy ścieralnej nawierzchni należy stosować metodę z wykorzystaniem łaty 4-metrowej i klina lub metody równoważnej, mierząc wysokość prześwitu w połowie długości łaty. Pomiar wykonuje się nie rzadziej niż co 20 m. Wymagana równość podłużna jest określona przez wartość odchylenia równości (prześwitu), która nie może przekroczyć 6 mm. Przez odchylenie równości rozumie się największą odległość między łatą a mierzoną powierzchnią.

Przed upływem okresu gwarancyjnego wartość odchylenia równości podłużnej warstwy ścieralnej nawierzchni nie powinna być większa niż 8 mm. Badanie wykonuje się według procedury jak podczas odbioru nawierzchni.

Do oceny równości poprzecznej warstw nawierzchni należy stosować metodę z wykorzystaniem łaty 4-metrowej i klina lub metody równoważnej użyciu łaty i klina. Pomiar należy wykonywać w kierunku prostopadłym do osi jezdni, na każdym ocenianym pasie ruchu, nie rzadziej niż co 20 m. Wymagana równość poprzeczna jest określona w rozporządzeniu dotyczącym warunków technicznych, jakim powinny odpowiadać drogi publiczne i ich usytuowanie.

Przed upływem okresu gwarancyjnego wartość odchylenia równości poprzecznej warstwy ścieralnej nawierzchni nie powinna być większa niż podana w tabelicy 14. Badanie wykonuje się według procedury jak podczas odbioru nawierzchni.

Tablica 14. Dopuszczalne wartości odchylen równości poprzecznej warstwy ścieralnej wymagane przed upływem okresu gwarancyjnego

Klasa drogi	Element nawierzchni	Wartości odchylen równości poprzecznej [mm]
Z, L, D	Pasy ruchu, dodatkowe, postojowe	≤ 9

6.4.2.6. Pozostałe właściwości warstwy asfaltowej

Szerokość warstwy, mierzona 20 razy na 1 km każdej jezdni, nie może się różnić od szerokości projektowanej o więcej niż ± 5 cm.

Rzędne wysokościowe, mierzone co 20 m na prostych i co 10 m na łukach, na osi podłużnej i krawędziach, powinny być zgodne z dokumentacją projektową z dopuszczalną tolerancją ± 1 cm.

Ukształtowanie osi w planie, mierzone co 50 m winno nie różnić się od dokumentacji projektowej o ± 5 cm.

Złącza podłużne i poprzeczne, sprawdzone wizualnie, powinny być równe i związane, wykonane w linii prostej, równoległe lub prostopadle do osi drogi. Przylegające warstwy powinny być w jednym poziomie.

Wygląd zewnętrzny warstwy, sprawdzony wizualnie, powinien być jednorodny, bez spękań, deformacji, plam i wykruszeń.

7. OBMIAR ROBÓT

7.1. Ogólne zasady obmiaru robót

Ogólne zasady obmiaru robót podano w SST D-M-00.00.00 „Wymagania ogólne” pkt 7.

7.2. Jednostka obmiarowa

Jednostką obmiarową jest m^2 (metr kwadratowy) wykonanej warstwy ścieralnej z betonu asfaltowego (ACS)

8. ODBIÓR ROBÓT

Ogólne zasady odbioru robót podano w SST D-M-00.00.00 „Wymagania ogólne” pkt 8.

Roboty uznaje się za wykonane zgodnie z dokumentacją projektową, SST i wymaganiami Inspektora nadzoru, jeżeli wszystkie pomiary i badania z zachowaniem tolerancji według pktu 6 dały wyniki pozytywne.

9. PODSTAWA PŁATNOŚCI

9.1. Ogólne ustalenia dotyczące podstawy płatności

Ogólne ustalenia dotyczące podstawy płatności podano w SST D-M-00.00.00 „Wymagania ogólne” pkt 9.

9.2. Cena jednostki obmiarowej

Cena wykonania 1 m² warstwy ścieralnej z betonu asfaltowego (ACS) obejmuje:

- prace pomiarowe i roboty przygotowawcze,
- oznakowanie robót,
- oczyszczenie i skropienie podłoża,
- dostarczenie materiałów i sprzętu,
- opracowanie recepty laboratoryjnej,
- wykonanie próby technologicznej i odcinka próbnego,
- wyprodukowanie mieszanki betonu asfaltowego i jej transport na miejsce wbudowania,
- posmarowanie lepiszczem lub pokrycie taśmą asfaltową krawędzi urządzeń obcych i krawężników,
- rozłożenie i zagęszczenie mieszanki betonu asfaltowego,
- obcięcie krawędzi i posmarowanie lepiszczem,
- przeprowadzenie pomiarów i badań wymaganych w specyfikacji technicznej,
- odwiezienie sprzętu.

9.3. Sposób rozliczenia robót tymczasowych i prac towarzyszących

Cena wykonania robót określonych niniejszą SST obejmuje:

- roboty tymczasowe, które są potrzebne do wykonania robót podstawowych, ale nie są przekazywane Zamawiającemu i są usuwane po wykonaniu robót podstawowych,
- prace towarzyszące, które są niezbędne do wykonania robót podstawowych, niezaliczane do robót tymczasowych, jak geodezyjne wytyczenie robót itd.

10. PRZEPISY Z WIĄZANE

10.1. Szczegółowe specyfikacje techniczne (SST)

1. D-M-00.00.00 Wymagania ogólne

10.2. Normy

(Zestawienie zawiera dodatkowo normy PN-EN związane z badaniami materiałów występujących w niniejszej SST)

2. PN-EN 196-21 Metody badania cementu – Oznaczanie zawartości chlorków, dwutlenku węgla i alkaliów w cemencie
3. PN-EN 459-2 Wapno budowlane – Część 2: Metody badań
4. PN-EN 932-3 Badania podstawowych właściwości kruszyw – Procedura i terminologia uproszczonego opisu petrograficznego
5. PN-EN 933-1 Badania geometrycznych właściwości kruszyw – Oznaczanie składu ziarnowego – Metoda przesiewania
6. PN-EN 933-3 Badania geometrycznych właściwości kruszyw – Oznaczanie kształtu ziaren za pomocą wskaźnika płaskości
7. PN-EN 933-4 Badania geometrycznych właściwości kruszyw – Część 4: Oznaczanie kształtu ziaren – Wskaźnik kształtu
8. PN-EN 933-5 Badania geometrycznych właściwości kruszyw – Oznaczanie procentowej zawartości ziaren o powierzchniach powstałych w wyniku przekruszenia lub łamania kruszyw grubych
9. PN-EN 933-6 Badania geometrycznych właściwości kruszyw – Część 6: Ocena właściwości powierzchni – Wskaźnik przepływu kruszywa
10. PN-EN 933-9 Badania geometrycznych właściwości kruszyw – Ocena zawartości drobnych cząstek – Badania błękitem metylenowym

11. PN-EN 933-10	Badania geometrycznych właściwości kruszyw – Część 10: Ocena zawartości drobnych cząstek – Uziarnienie wypełniaczy (przesiewanie w strumieniu powietrza)
12. PN-EN 1097-2	Badania mechanicznych i fizycznych właściwości kruszyw – Metody oznaczania odporności na rozdrabnianie
13. PN-EN 1097-3	Badania mechanicznych i fizycznych właściwości kruszyw – Oznaczanie gęstości nasypowej i jamistości
14. PN-EN 1097-4	Badania mechanicznych i fizycznych właściwości kruszyw – Część 4: Oznaczanie pustych przestrzeni suchego, zagęszczonego wypełniacza
15. PN-EN 1097-5	Badania mechanicznych i fizycznych właściwości kruszyw – Część 5: Oznaczanie zawartości wody przez suszenie w suszarce z wentylacją
16. PN-EN 1097-6	Badania mechanicznych i fizycznych właściwości kruszyw – Część 6: Oznaczanie gęstości ziaren i nasiąkliwości
17. PN-EN 1097-7	Badania mechanicznych i fizycznych właściwości kruszyw – Część 7: Oznaczanie gęstości wypełniacza – Metoda piknometryczna
18. PN-EN 1097-8	Badania mechanicznych i fizycznych właściwości kruszyw – Część 8: Oznaczanie polerowalności kamienia
19. PN-EN 1367-1	Badania właściwości cieplnych i odporności kruszyw na działanie czynników atmosferycznych – Część 1: Oznaczanie mrozoodporności
20. PN-EN 1367-3	Badania właściwości cieplnych i odporności kruszyw na działanie czynników atmosferycznych – Część 3: Badanie bazaltowej zgorzeli słonecznej metodą gotowania
21. PN-EN 1426	Asfalty i produkty asfaltowe – Oznaczanie penetracji igłą
22. PN-EN 1427	Asfalty i produkty asfaltowe – Oznaczanie temperatury mięknięcia – Metoda Pierścieni i Kula
23. PN-EN 1428	Asfalty i lepiszcza asfaltowe – Oznaczanie zawartości wody w emulsjach asfaltowych – Metoda destylacji azeotropowej
24. PN-EN 1429	Asfalty i lepiszcza asfaltowe – Oznaczanie pozostałości na sicie emulsji asfaltowych oraz trwałości podczas magazynowania metodą pozostałości na sicie
25. PN-EN 1744-1	Badania chemicznych właściwości kruszyw – Analiza chemiczna
26. PN-EN 1744-4	Badania chemicznych właściwości kruszyw – Część 4: Oznaczanie podatności wypełniaczy do mieszanek mineralno-asfaltowych na działanie wody
27. PN-EN 12591	Asfalty i produkty asfaltowe – Wymagania dla asfaltów drogowych
28. PN-EN 12592	Asfalty i produkty asfaltowe – Oznaczanie rozpuszczalności
29. PN-EN 12593	Asfalty i produkty asfaltowe – Oznaczanie temperatury łamliwości Fraassa
30. PN-EN 12606-1	Asfalty i produkty asfaltowe – Oznaczanie zawartości parafiny – Część 1: Metoda destylacyjna
31. PN-EN 12607-1 i PN-EN 12607-3	Asfalty i produkty asfaltowe – Oznaczanie odporności na twardnienie pod wpływem ciepła i powietrza – Część 1: Metoda RTFOT Jw. Część 3: Metoda RFT
32. PN-EN 12697-6	Mieszanki mineralno-asfaltowe – Metody badań mieszanek mineralno-asfaltowych na gorąco – Część 6: Oznaczanie gęstości objętościowej metodą hydrostatyczną
33. PN-EN 12697-8	Mieszanki mineralno-asfaltowe – Metody badań mieszanek mineralno-asfaltowych na gorąco – Część 8: Oznaczanie zawartości wolnej przestrzeni
34. PN-EN 12697-11	Mieszanki mineralno-asfaltowe – Metody badań mieszanek mineralno-asfaltowych na gorąco – Część 11: Określenie powiązania pomiędzy kruszywem i asfaltem
35. PN-EN 12697-12	Mieszanki mineralno-asfaltowe – Metody badań mieszanek mineralno-asfaltowych na gorąco – Część 12: Określanie wrażliwości na wodę
36. PN-EN 12697-13	Mieszanki mineralno-asfaltowe – Metody badań mieszanek mineralno-asfaltowych na gorąco – Część 13: Pomiar temperatury
37. PN-EN 12697-18	Mieszanki mineralno-asfaltowe – Metody badań mieszanek mineralno-asfaltowych na gorąco – Część 18: Spływanie lepiszcza
38. PN-EN 12697-22	Mieszanki mineralno-asfaltowe – Metody badań mieszanek mineralno-asfaltowych na gorąco – Część 22: Koleinowanie
39. PN-EN 12697-27	Mieszanki mineralno-asfaltowe – Metody badań mieszanek mineralno-asfaltowych na gorąco – Część 27: Pobieranie próbek
40. PN-EN 12697-36	Mieszanki mineralno-asfaltowe – Metody badań mieszanek mineralno-asfaltowych na gorąco – Część 36: Oznaczanie grubości nawierzchni asfaltowych
41. PN-EN 12846	Asfalty i lepiszcza asfaltowe – Oznaczanie czasu wypływu emulsji asfaltowych lepkościomierzem wpływowym
42. PN-EN 12847	Asfalty i lepiszcza asfaltowe – Oznaczanie sedymentacji emulsji asfaltowych
43. PN-EN 12850	Asfalty i lepiszcza asfaltowe – Oznaczanie wartości pH emulsji asfaltowych

-
- | | |
|--------------------|---------------------------------------------------------------------------------------------------------------------------------------------------------|
| 44. PN-EN 13043 | Kruszywa do mieszanek bitumicznych i powierzchniowych utrwaleń stosowanych na drogach, lotniskach i innych powierzchniach przeznaczonych do ruchu |
| 45. PN-EN 13074 | Asfalty i lepiszcza asfaltowe – Oznaczenie lepiszczy z emulsji asfaltowych przez odparowanie |
| 46. PN-EN 13075-1 | Asfalty i lepiszcza asfaltowe – Badanie rozpadu – Część 1: Oznaczenie indeksu rozpadu kationowych emulsji asfaltowych, metoda z wypełniaczem mineralnym |
| 47. PN-EN 13108-1 | Mieszanki mineralno-asfaltowe – Wymagania – Część 1: Beton Asfaltowy |
| 48. PN-EN 13108-20 | Mieszanki mineralno-asfaltowe – Wymagania – Część 20: Badanie typu |
| 49. PN-EN 13179-1 | Badania kruszyw wypełniających stosowanych do mieszanek bitumicznych – Część 1: Badanie metodą Pierścienia i Kuli |
| 50. PN-EN 13179-2 | Badania kruszyw wypełniających stosowanych do mieszanek bitumicznych – Część 2: Liczba bitumiczna |
| 51. PN-EN 13398 | Asfalty i lepiszcza asfaltowe – Oznaczenie nawrotu sprężystego asfaltów modyfikowanych |
| 52. PN-EN 13399 | Asfalty i lepiszcza asfaltowe – Oznaczenie odporności na magazynowanie modyfikowanych asfaltów |
| 53. PN-EN 13587 | Asfalty i lepiszcza asfaltowe – Oznaczenie ciągliwości lepiszczy asfaltowych metodą pomiaru ciągliwości |
| 54. PN-EN 13588 | Asfalty i lepiszcza asfaltowe – Oznaczenie kohezji lepiszczy asfaltowych metodą testu wahadłowego |
| 55. PN-EN 13589 | Asfalty i lepiszcza asfaltowe – Oznaczenie ciągliwości modyfikowanych asfaltów – Metoda z duktylometrem |
| 56. PN-EN 13614 | Asfalty i lepiszcza asfaltowe – Oznaczenie przyczepności emulsji bitumicznych przez zanurzenie w wodzie – Metoda z kruszywem |
| 57. PN-EN 13703 | Asfalty i lepiszcza asfaltowe – Oznaczenie energii deformacji |
| 58. PN-EN 13808 | Asfalty i lepiszcza asfaltowe – Zasady specyfikacji kationowych emulsji asfaltowych |
| 59. PN-EN 14023 | Asfalty i lepiszcza asfaltowe – Zasady specyfikacji asfaltów modyfikowanych polimerami |
| 60. PN-EN 14188-1 | Wypełniacze złączy i zalewy – Część 1: Specyfikacja zalew na gorąco |
| 61. PN-EN 14188-2 | Wypełniacze złączy i zalewy – Część 2: Specyfikacja zalew na zimno |
| 62. PN-EN 22592 | Przetwory naftowe – Oznaczenie temperatury zapłonu i palenia – Pomiar metodą otwartego tygla Clevelanda |
| 63. PN-EN ISO 2592 | Oznaczenie temperatury zapłonu i palenia – Metoda otwartego tygla Clevelanda |

10.3. Inne dokumenty

64. Rozporządzenie Ministra Transportu i Gospodarki Morskiej z dnia 2 marca 1999 r. w sprawie warunków technicznych, jakim powinny odpowiadać drogi publiczne i ich usytuowanie (Dz. U. nr 43, poz. 430)
65. Kruszywa do mieszanek mineralno-asfaltowych i powierzchniowych utrwaleń na drogach krajowych. WT-1 2010. Wymagania techniczne, GDDKiA, Warszawa 2010
66. Nawierzchnie asfaltowe na drogach krajowych. WT-2 2010. Mieszanki mineralno-asfaltowe. Wymagania techniczne, GDDKiA, Warszawa 2010
67. Kationowe emulsje asfaltowe na drogach publicznych. WT-3 Emulsje asfaltowe 2009, GDDKiA, Warszawa 2009

D - 05.03.05b

NAWIERZCHNIA Z BETONU ASFALTOWEGO WARSTWA WIĄŻĄCA I WYRÓWNAWCZA wg WT-1 i WT-2 z 2010r.

1. WSTĘP

1.1. Przedmiot SST

Przedmiotem niniejszej szczegółowej specyfikacji technicznej (SST) są wymagania dotyczące wykonania i odbioru robót, związanych z wykonaniem warstwy wiążącej i wyrównawczej z betonu asfaltowego w związku z: „Przebudowa drogi gminnej Nr 191002 w m. Napierki gm. Janowiec Kościelny wraz z odwodnieniem”.

1.2. Zakres stosowania SST

Szczegółowa specyfikacja techniczna (SST) stanowi podstawę jako dokument przetargowy i kontraktowy przy zleceniu i realizacji robót wymienionych w punkcie 1.1.

1.3. Zakres robót objętych SST

Ustalenia zawarte w niniejszej specyfikacji dotyczą zasad prowadzenia robót związanych z wykonaniem i odbiorem warstwy wiążącej z betonu asfaltowego wg PN-EN 13108-1 i WT-2 Nawierzchnie asfaltowe 2010 z mieszanki mineralno-asfaltowej dostarczonej od producenta. W przypadku produkcji mieszanki mineralno-asfaltowej przez Wykonawcę dla potrzeb budowy, Wykonawca zobowiązany jest prowadzić Zakładową kontrolę produkcji (ZKP) zgodnie z WT-2 punkt 8.4.1.5.

Warstwa wiążąca i wyrównawcza z betonu asfaltowego dla dróg kategorii ruchu od KR1 do KR3. Stosowane mieszanki betonu asfaltowego o wymiarze D podano w tablicy 1.

Tablica 1. Stosowane mieszanki

Kategoria ruchu	Mieszanki o wymiarze D ¹⁾ , mm
KR 1-2	AC14W , AC16W
KR 3	AC16W, AC22W

¹⁾ Podział ze względu na wymiar największego kruszywa w mieszance.

²⁾ Dopuszcza się AC11 do warstwy wyrównawczej do kategorii ruchu KR1÷KR3 przy spełnieniu wymagań jak w tablicach 16,17, 18, 19, 20 WT-2 2010 w zależności od KR.

1.4. Określenia podstawowe

1.4.1. Nawierzchnia – konstrukcja składająca się z jednej lub kilku warstw służących do przejmowania i rozkładania obciążeń od ruchu pojazdów na podłoże.

1.4.2. Warstwa wiążąca – warstwa nawierzchni między warstwą ścierną a podbudową.

1.4.3. Warstwa wyrównawcza – warstwa o zmiennej grubości, ułożona na istniejącej warstwie w celu uzyskania odpowiedniego profilu potrzebnego do ułożenia kolejnej warstwy.

1.4.4. Mieszanka mineralno-asfaltowa – mieszanka kruszywa i lepiszcza asfaltowego.

1.4.5. Wymiar mieszanki mineralno-asfaltowej – określenie mieszanki mineralno-asfaltowej, ze względu na największy wymiar kruszywa D, np. wymiar 11, 16, 22.

1.4.6. Beton asfaltowy – mieszanka mineralno-asfaltowa, w której kruszywo o uziarnieniu ciągłym lub nieciągłym tworzy strukturę wzajemnie klinującą się.

1.4.7. Uziarnienie – skład ziarnowy kruszywa, wyrażony w procentach masy ziaren przechodzących przez określony zestaw sit.

1.4.8. Kategoria ruchu – obciążenie drogi ruchem samochodowym, wyrażone w osiach obciążeniowych (100 kN) wg „Katalogu typowych konstrukcji nawierzchni podatnych i półsztywnych” GDDP-IBDiM.

1.4.9. Wymiar kruszywa – wielkość ziaren kruszywa, określona przez dolny (d) i górny (D) wymiar sita.

1.4.10. Kruszywo grube – kruszywo z ziaren o wymiarze: $D \leq 45$ mm oraz $d > 2$ mm.

1.4.11. Kruszywo drobne – kruszywo z ziaren o wymiarze: $D \leq 2$ mm, którego większa część pozostaje na sicie 0,063 mm.

1.4.12. Pył – kruszywo z ziaren przechodzących przez sito 0,063 mm.

1.4.13. Wypełniacz – kruszywo, którego większa część przechodzi przez sito 0,063 mm. (Wypełniacz mieszany – kruszywo, które składa się z wypełniacza pochodzenia mineralnego i wodorotlenku wapnia. Wypełniacz dodany – wypełniacz pochodzenia mineralnego, wyprodukowany oddzielnie).

1.4.14. Kationowa emulsja asfaltowa – emulsja, w której emulgator nadaje dodatnie ładunki cząstkom zdyspergowanego asfaltu.

1.4.15. Pozostałe określenia podstawowe są zgodne z obowiązującymi, odpowiednimi polskimi normami i z definicjami podanymi w SST D-M-00.00.00 „Wymagania ogólne” pkt 1.4.

1.4.16. Symbole i skróty dodatkowe

ACW	– beton asfaltowy do warstwy wiążącej i wyrównawczej
PMB	– polimeroasfalt,
D	– górny wymiar sita (przy określaniu wielkości ziaren kruszywa),
d	– dolny wymiar sita (przy określaniu wielkości ziaren kruszywa),
C	– kationowa emulsja asfaltowa,
NPD	– właściwość użytkowa nie określana (ang. No Performance Determined; producent może jej nie określać),
TBR	– do zadeklarowania (ang. To Be Reported; producent może dostarczyć odpowiednie informacje, jednak nie jest do tego zobowiązany),

1.5. Ogólne wymagania dotyczące robót

Ogólne wymagania dotyczące robót podano w SST D-M-00.00.00 „Wymagania ogólne” pkt 1.5.

2. MATERIAŁY

2.1. Ogólne wymagania dotyczące materiałów

Ogólne wymagania dotyczące materiałów, ich pozyskiwania i składowania, podano w SST D-M-00.00.00 „Wymagania ogólne” pkt 2.

2.2. Lepiszczka asfaltowe

Należy stosować asfalty drogowe wg PN-EN 12591. Rodzaje stosowanych lepiszcz asfaltowych podano w tablicy 2

Tablica 2. Zalecane lepiszcza asfaltowe do warstwy wiążącej i wyrównawczej z betonu asfaltowego

Kategoria ruchu	Mieszanka ACS	Gatunek lepiszcza
		asfalt drogowy
KR1 – KR2	AC11W, AC16W	50/70
KR3	AC16W, AC22W	35/50, 50/70,

Asfalty drogowe powinny spełniać wymagania podane w tablicy 3.

Tablica 3. Wymagania wobec asfaltów drogowych wg PN-EN 12591

Lp.	Właściwości	Metoda badania	Rodzaj asfaltu		
			35/50	50/70	
1	2	3	4	5	
WŁAŚCIWOŚCI OBLIGATORYJNE					
1	Penetracja w 25°C	0,1 mm	PN-EN 1426	35÷50	50÷70
2	Temperatura mięknięcia	°C	PN-EN 1427	50÷58	46÷54
3	Temperatura zapłonu, nie mniej niż	°C	PN-EN 22592	240	230

4	Zawartość składników rozpuszczalnych, nie mniej niż	% m/m	PN-EN 12592	99	99
5	Zmiana masy po starzeniu (ubytek lub przyrost), nie więcej niż	% m/m	PN-EN 12607-1	0,5	0,5
6	Pozostała penetracja po starzeniu, nie mniej niż	%	PN-EN 1426	53	50
7	Temperatura mięknięcia po starzeniu, nie mniej niż	°C	PN-EN 1427	52	48
WŁAŚCIWOŚCI SPECJALNE KRAJOWE					
8	Zawartość parafiny, nie więcej niż	%	PN-EN 12606-1	2,2	2,2
9	Wzrost temp. mięknięcia po starzeniu, nie więcej niż	°C	PN-EN 1427	8	9
10	Temperatura łamliwości Fraassa, nie więcej niż	°C	PN-EN 12593	-5	-8

Składowanie asfaltu drogowego powinno się odbywać w zbiornikach, wykluczających zanieczyszczenie asfaltu i wyposażonych w system grzewczy pośredni (bez kontaktu asfaltu z przewodami grzewczymi). Zbiornik roboczy otaczarki powinien być izolowany termicznie, posiadać automatyczny system grzewczy z tolerancją $\pm 5^{\circ}\text{C}$ oraz układ cyrkulacji asfaltu.

2.3. Kruszywo

Do warstwy wiążącej i wyrównawczej z betonu asfaltowego należy stosować kruszywo według PN-EN 13043 i WT-1 Kruszywa 2010, obejmujące kruszywo grube, kruszywo drobne i wypełniacz. Kruszywa powinny spełniać wymagania podane w WT-1 Kruszywa 2010 – tablica 8, 9, 10, 11.

Składowanie kruszywa powinno się odbywać w warunkach zabezpieczających je przed zanieczyszczeniem i zmieszaniem z kruszywem o innym wymiarze lub pochodzeniu. Podłoże składowiska musi być równe, utwardzone i odwodnione. Składowanie wypełniacza powinno się odbywać w silosach wyposażonych w urządzenia do aeracji.

2.4. Środek adhezyjny

W celu poprawy powinowactwa fizykochemicznego lepiszcza asfaltowego i kruszywa, gwarantującego odpowiednią przyczepność (adhezję) lepiszcza do kruszywa i odporność mieszanki mineralno-asfaltowej na działanie wody, należy dobrać i zastosować środek adhezyjny, tak aby dla konkretnej pary kruszywo-lepiszcze wartość przyczepności określona według PN-EN 12697-11, metoda C wynosiła co najmniej 80%.

Składowanie środka adhezyjnego jest dozwolone tylko w oryginalnych opakowaniach producenta.

2.5. Materiały do uszczelnienia połączeń i krawędzi

Do uszczelnienia połączeń technologicznych (tj. złączy podłużnych i poprzecznych z tego samego materiału wykonywanego w różnym czasie oraz spoin stanowiących połączenia różnych materiałów lub połączenie warstwy asfaltowej z urządzeniami obcymi w nawierzchni lub ją ograniczającymi, należy stosować:

- a) materiały termoplastyczne, jak taśmy asfaltowe, pasty itp. według norm lub aprobat technicznych,
- b) emulsję asfaltową według PN-EN 13808 lub inne lepiszcza według norm lub aprobat technicznych

Grubość materiału termoplastycznego do spoiny powinna wynosić:

- nie mniej niż 10 mm przy grubości warstwy technologicznej do 2,5 cm,
- nie mniej niż 15 mm przy grubości warstwy technologicznej większej niż 2,5 cm.

Składowanie materiałów termoplastycznych jest dozwolone tylko w oryginalnych opakowaniach producenta, w warunkach określonych w aprobacie technicznej.

Do uszczelnienia krawędzi należy stosować asfalt drogowy wg PN-EN 12591, asfalt modyfikowany polimerami wg PN-EN 14023 metodą na gorąco. Dopuszcza się inne rodzaje lepiszcza wg norm lub aprobat technicznych.

2.6. Materiały do złączenia warstw konstrukcji

Do złączania warstw konstrukcji nawierzchni (warstwa wiążąca z warstwą ścieralną) należy stosować kationowe emulsje asfaltowe lub kationowe emulsje modyfikowane polimerami według PN-EN 13808 i WT-3 Emulsje asfaltowe 2009 punkt 5.1 tablica 2 i tablica 3.

Emulsję asfaltową można składać w opakowaniach transportowych lub w stacjonarnych zbiornikach pionowych z nalewaniem od dna. Nie należy nalewać emulsji do opakowań i zbiorników zanieczyszczonych materiałami mineralnymi.

3. SPRZĘT

3.1. Ogólne wymagania dotyczące sprzętu

Ogólne wymagania dotyczące sprzętu podano w SST D-M-00.00.00 „Wymagania ogólne” pkt 3.

3.2. Sprzęt do wykonania nawierzchni z betonu asfaltowego

Przy wykonywaniu robót Wykonawca w zależności od potrzeb, powinien wykazać się możliwością korzystania ze sprzętu dostosowanego do przyjętej metody robót, jak:

- wytwórnia (otaczarka) o mieszaniu cyklicznym lub ciągłym, z automatycznym komputerowym sterowaniem produkcji, do wytwarzania mieszanek mineralno-asfaltowych,
- układarka gąsienicowa lub kołowa, z elektronicznym sterowaniem równości układanej warstwy,
- skrapiaarka,
- walce stalowe gładkie,
- walce ogumione
- szczotki mechaniczne i/lub inne urządzenia czyszczące,
- samochody samowładowcze z przykryciem brezentowym lub termosami,
- sprzęt drobny.

4. TRANSPORT

4.1. Ogólne wymagania dotyczące transportu

Ogólne wymagania dotyczące transportu podano w SST D-M-00.00.00 „Wymagania ogólne” pkt 4.

4.2. Transport materiałów

Asfalt należy przewozić w cysternach samochodach izolowanych i zaopatrzonych w urządzenia umożliwiające pośrednie ogrzewanie oraz w zawory spustowe.

Kruszywa można przewozić dowolnymi środkami transportu, w warunkach zabezpieczających je przed zanieczyszczeniem, zmieszaniem z innymi materiałami i nadmiernym zawilgoceniem.

Wypełniacz należy przewozić w sposób chroniący go przed zawilgoceniem, zbryleniem i zanieczyszczeniem. Wypełniacz luzem powinien być przewożony w odpowiednich cysternach przystosowanych do przewozu materiałów sypkich, umożliwiających rozładunek pneumatyczny.

Emulsja asfaltowa może być transportowana w zamkniętych cysternach, autocysternach, beczkach i innych opakowaniach pod warunkiem, że nie będą korodowały pod wpływem emulsji i nie będą powodowały jej rozpadu. Cysterny powinny być wyposażone w przegrody. Nie należy używać do transportu opakowań z metali lekkich (może zachodzić wydzielanie wodoru i groźba wybuchu przy emulsjach o $\text{pH} \leq 4$).

Mieszanek mineralno-asfaltową należy dowozić na budowę pojazdami samowładowczymi w zależności od postępu robót. Podczas transportu i postoju przed wbudowaniem mieszanka powinna być zabezpieczona przed ostygnięciem i dopływem powietrza (przez przykrycie, pojemniki termoizolacyjne lub ogrzewane itp.). Warunki i czas transportu mieszanki, od produkcji do wbudowania, powinna zapewniać utrzymanie temperatury w wymaganym przedziale. Powierzchnie pojemników używanych do transportu mieszanki powinny być czyste, a do zwilżania tych powierzchni można używać tylko środki antyadhezyjne niewpływające szkodliwie na mieszankę.

5. WYKONANIE ROBÓT

5.1. Ogólne zasady wykonania robót

Ogólne zasady wykonania robót podano w SST D-M-00.00.00 „Wymagania ogólne” pkt 5.

5.2. Projektowanie mieszanki mineralno-asfaltowej

Przed przystąpieniem do robót Wykonawca dostarczy Inspektorowi nadzoru do akceptacji projekt składu mieszanki mineralno-asfaltowej (AC11W, AC16W, AC22W).

Uziarnienie mieszanki mineralnej oraz minimalna zawartość lepiszcza podane są w tablicach 5.

Jeżeli stosowana jest mieszanka kruszywa drobnego niełamanego i łamanego, to należy przyjąć proporcję kruszywa łamanego do niełamanego co najmniej 50/50.

Wymagane właściwości mieszanki mineralno-asfaltowej podane są w tablicach 5,6.

Tablica 4. Uziarnienie mieszanki mineralnej oraz zawartość lepiszcza do betonu asfaltowego do warstwy wiążącej i wyrównawczej, dla ruchu KR1÷KR3

Właściwość	Przesiew, [% (m/m)]
------------	---------------------

Wymiar sita #, [mm]	AC11W KR1-KR2		AC16W KR1-KR2		AC16W KR3		AC22W KR3	
	od	do	od	do	od	do	od	do
31,5	-	-	-	-	-	-	100	-
22,4	-	-	100	-	100	-	90	100
16	100	-	90	100	90	100	65	90
11,2	90	100	65	80	70	90	-	-
8	60	85	-	-	55	85	45	70
2	30	55	25	55	25	50	20	45
0,125	6	24	5	15	4	12	4	12
0,063	3	8	3	8	4	10	4	12
Zawartość lepiszcza, minimum ^{*)}	B _{min 4,6}		B _{min 4,4}		B _{min 4,4}		B _{min 4,2}	
^{*)} Minimalna zawartość lepiszcza jest określona przy założonej gęstości mieszanki mineralnej 2,650 Mg/m ³ . Jeżeli stosowana mieszanka mineralna ma inną gęstość (ρ_d), to do wyznaczenia minimalnej zawartości lepiszcza podaną wartość należy pomnożyć przez współczynnik $\langle = \frac{2,650}{\rho_d} \rangle$								

Tablica 5. Wymagane właściwości mieszanki mineralno-asfaltowej do warstwy wiążącej i wyrównawczej, dla ruchu KR1 ÷ KR2

Właściwość	Warunki zagęszczania wg PN-EN 13108-20	Metoda i warunki badania	AC11W	AC16W
Zawartość wolnych przestrzeni	C.1.2, ubijanie, 2×50 uderzeń	PN-EN 12697-8, p. 4	V _{min 3,0} V _{max 6,0}	V _{min 3,0} V _{max 6,0}
Wolne przestrzenie wypełnione lepiszczem	C.1.2, ubijanie, 2×50 uderzeń	PN-EN 12697-8, p. 5	VFB _{min 65} VFB _{max 80}	VFB _{min 60} VFB _{max 80}
Zawartość wolnych przestrzeni w mieszance mineralnej	C.1.2, ubijanie, 2×50 uderzeń	PN-EN 12697-8, p. 5	VMA _{min 14}	VMA _{min 14}
Odporność na działanie wody	C.1.1, ubijanie, 2×35 uderzeń	PN-EN 12697-12, przechowywanie w 40°C z jednym cyklem zamrażania ^{a)} , badanie w 25°C	ITSR ₈₀	ITSR ₈₀
^{a)} Ujednoliconą procedurę badania odporności na działanie wody podano w WT-2 2010 w załączniku 1.				

Tablica 6. Wymagane właściwości mieszanki mineralno-asfaltowej do warstwy wiążącej i wyrównawczej, dla ruchu KR3

Właściwość	Warunki zagęszczania wg PN-EN 13108-20	Metoda i warunki badania	AC16W	AC22W
Zawartość wolnych przestrzeni	C.1.3, ubijanie, 2×75 uderzeń	PN-EN 12697-8, p. 4	V _{min 4,0} V _{max 7,0}	V _{min 4,0} V _{max 7,0}
Odporność na deformacje trwałe ^{a)}	C.1.20, wałowanie, P ₉₈ -P ₁₀₀	PN-EN 12697-22, metoda B w powietrzu, PN-EN 13108-20, D.1.6, 60°C, 10 000 cykli	WTS _{AIR 0,30} PRD _{AIR} dekł.	WTS _{AIR 0,30} PRD _{AIRdekł.}
Odporność na działanie wody	C.1.1, ubijanie, 2×35 uderzeń	PN-EN 12697-12, przechowywanie w 40°C z jednym cyklem zamrażania ^{b)} , badanie w 25°C	ITSR ₈₀	ITSR ₈₀
^{a)} Grubość płyty: AC16W, AC22W – 60mm.				
^{b)} Ujednoliconą procedurę badania odporności na działanie wody podano w WT-2 2010 w załączniku 1.				

5.3. Wytwarzanie mieszanki mineralno-asfaltowej

Mieszankę mineralno-asfaltową należy wytwarzać na gorąco w otaczarce (zespole maszyn i urządzeń dozowania, podgrzewania i mieszania składników oraz przechowywania gotowej mieszanki).

Dozowanie składników mieszanki mineralno-asfaltowej w otaczarkach, w tym także wstępne, powinno być zautomatyzowane i zgodne z receptą roboczą, a urządzenia do dozowania składników oraz pomiaru temperatury powinny być okresowo sprawdzane. Kruszywo o różnym uziarnieniu lub pochodzeniu należy dodawać oddzielnie.

Lepiszczce asfaltowe należy przechowywać w zbiorniku z pośrednim systemem ogrzewania, z układem termostatowania zapewniającym utrzymanie żądanej temperatury z dokładnością $\pm 5^{\circ}\text{C}$. Temperatura lepiszcza asfaltowego w zbiorniku magazynowym (roboczym) nie może przekraczać 180°C dla asfaltu drogowego 50/70 oraz 190°C dla asfaltu drogowego 35/50.

Kruszywo powinno być wysuszone i podgrzane tak, aby mieszanka mineralna uzyskała temperaturę właściwą do otoczenia lepiszczem asfaltowym. Temperatura mieszanki mineralnej nie powinna być wyższa o więcej niż 30°C od najwyższej temperatury mieszanki mineralno-asfaltowej podanej w tablicy 7. W tej tablicy najniższa temperatura dotyczy mieszanki mineralno-asfaltowej dostarczonej na miejsce wbudowania, a najwyższa temperatura dotyczy mieszanki mineralno-asfaltowej bezpośrednio po wytworzeniu w wytwórni.

Tablica 7. Najwyższa i najniższa temperatura mieszanki AC

Lepiszczce asfaltowe	Temperatura mieszanki [$^{\circ}\text{C}$]
Asfalt 35/50	od 155 do 195
Asfalt 50/70	od 140 do 180

Sposób i czas mieszania składników mieszanki mineralno-asfaltowej powinny zapewnić równomierne otoczenie kruszywa lepiszczem asfaltowym.

Dopuszcza się dostawy mieszanek mineralno-asfaltowych z kilku wytwórni, pod warunkiem skoordynowania między sobą deklarowanych przydatności mieszanek (m.in.: typ, rodzaj składników, właściwości objętościowe) z zachowaniem braku różnic w ich właściwościach.

5.4. Przygotowanie podłoża

Podłoże (podbudowa lub stara warstwa ścieralna) pod warstwę wiążącą lub wyrównawczą z betonu asfaltowego powinno być na całej powierzchni:

- ustabilizowane i nośne,
- czyste, bez zanieczyszczenia lub pozostałości luźnego kruszywa,
- wyprofilowane, równe i bez kolein,
- suche.

Wymagana równość podłużna jest określona w rozporządzeniu dotyczącym warunków technicznych, jakim powinny odpowiadać drogi publiczne. W wypadku podłoża z warstwy starej nawierzchni, nierówności nie powinny przekraczać wartości podanych w tablicy 8.

Tablica 8. Maksymalne nierówności podłoża z warstwy starej nawierzchni pod warstwy asfaltowe (pomiar łata 4-metrową lub równoważną metodą)

Klasa drogi	Element nawierzchni	Maksymalna nierówność podłoża pod warstwę wiążącą [mm]
Z, L, D	Pasy ruchu, dodatkowe, postojowe	12

Jeżeli nierówności są większe niż dopuszczalne, to należy wyrównać podłoże.

Rzędne wysokościowe podłoża oraz urządzeń usytuowanych w nawierzchni lub ją ograniczających powinny być zgodne z dokumentacją projektową. Z podłoża powinien być zapewniony odpływ wody.

Nierówności podłoża (w tym powierzchnię istniejącej warstwy ścieralnej) należy wyrównać poprzez frezowanie lub wykonanie warstwy wyrównawczej.

Wykonane w podłożu łaty z materiału o mniejszej sztywności (np. łaty z asfaltu lanego w betonie asfaltowym) należy usunąć, a powstałe w ten sposób ubytki wypełnić materiałem o właściwościach zbliżonych do materiału podstawowego (np. wypełnić betonem asfaltowym).

W celu polepszenia połączenia między warstwami technologicznymi nawierzchni powierzchnia podłoża powinna być w ocenie wizualnej chropowata.

Szerokie szczeliny w podłożu należy wypełnić odpowiednim materiałem, np. zalewami drogowymi według PN-EN 14188-1 lub PN-EN 14188-2 albo innymi materiałami według norm lub aprobat technicznych.

Na podłożu wykazującym zniszczenia w postaci siatki spękań zmęczeniowych lub spękań poprzecznych zaleca się stosowanie membrany przeciwspekaniowej, np. mieszanki mineralno-asfaltowej lub z geosyntetyków według norm lub aprobat technicznych.

5.5. Połączenie międzywarstwowe

Uzyskanie wymaganej trwałości nawierzchni jest uzależnione od zapewnienia połączenia między warstwami i ich współpracy w przenoszeniu obciążenia nawierzchni ruchem.

Podłoże powinno być skropione lepiszczem. Ma to na celu zwiększenie połączenia między warstwami konstrukcyjnymi oraz zabezpieczenie przed wnikaniem i zaleganiem wody między warstwami.

Skropienie lepiszczem podłoża (np. podbudowa asfaltowa), przed ułożeniem warstwy wiążącej z betonu asfaltowego powinno być wykonane w ilości podanej w przeliczeniu na pozostałe lepiszcze, tj. $0,3 \div 0,5 \text{ kg/m}^2$, przy czym:

- ilość emulsji należy dobrać z uwzględnieniem stanu podłoża oraz porowatości mieszanki ; jeśli mieszanka ma większą zawartość wolnych przestrzeni, to należy użyć większą ilość lepiszcza do skropienia, które po ułożeniu warstwy ścieralnej uszczelni ją.

Skrapianie podłoża należy wykonywać równomiernie stosując rampy do skrapiania, np. skrapiarki do lepiszczy asfaltowych. Dopuszcza się skrapianie ręczne lancą w miejscach trudno dostępnych (np. ścieki uliczne) oraz przy urządzeniach usytuowanych w nawierzchni lub ją ograniczających. W razie potrzeby urządzenia te należy zabezpieczyć przed zabrudzeniem. Skropione podłoże należy wyłączyć z ruchu publicznego przez zmianę organizacji ruchu.

W wypadku stosowania emulsji asfaltowej podłoże powinno być skropione 0,5 h przed układaniem warstwy asfaltowej w celu odparowania wody.

5.6. Wbudowanie mieszanki mineralno-asfaltowej

Mieszanek mineralno-asfaltową można wbudowywać na podłożu przygotowanym zgodnie z zapisami w punktach 5.4 i 5.5.

Temperatura podłoża pod rozkładaną warstwę nie może być niższa niż $+5^{\circ}\text{C}$.

Transport mieszanki mineralno-asfaltowej asfaltowej powinien być zgodny z zaleceniami podanymi w punkcie 4.2.

Mieszanek mineralno-asfaltową asfaltową należy wbudowywać w odpowiednich warunkach atmosferycznych.

Temperatura otoczenia w ciągu doby nie powinna być niższa od temperatury podanej w tabelicy 9.. Nie dopuszcza się układania mieszanki mineralno-asfaltowej asfaltowej podczas silnego wiatru ($V > 16 \text{ m/s}$).

Tablica 9. Minimalna temperatura otoczenia na wysokości 2m podczas wykonywania warstwy wiążącej lub wyrównawczej z betonu asfaltowego

Rodzaj robót	Minimalna temperatura otoczenia [$^{\circ}\text{C}$]	
	przed przystąpieniem do robót	w czasie robót
Warstwa wiążąca	0	+5
Warstwa wyrównawcza	0	+5

Właściwości wykonanej warstwy powinny spełniać warunki podane w tabelicy 10.

Tablica 10. Właściwości warstwy AC

Typ i wymiar mieszanki	Projektowana grubość warstwy technologicznej [cm]	Wskaźnik zagęszczenia [%]	Zawartość wolnych przestrzeni w warstwie [% (v/v)]
AC11W, AC16W, KR1÷KR2	4,0 ÷ 7,0	≥ 98	3,5 ÷ 7,0
AC16W, AC22W, KR3	5,0 ÷ 7,0	≥ 98	4,5 ÷ 8,0

Mieszanka mineralno-asfaltowa powinna być wbudowywana rozkładarką wyposażoną w układ automatycznego sterowania grubości warstwy i utrzymywania niwelety zgodnie z dokumentacją projektową. W miejscach niedostępnych dla sprzętu dopuszcza się wbudowywanie ręczne.

Grubość wykonywanej warstwy powinna być sprawdzana co 25 m, w co najmniej trzech miejscach (w osi i przy brzegach warstwy).

Warstwy wałowane powinny być równomiernie zagęszczone ciężkimi walcami drogowymi. Do warstw z betonu asfaltowego należy stosować walce drogowe stalowe gładkie z możliwością wibracji, oscylacji lub walców ogumionych.

6. KONTROLA JAKOŚCI ROBÓT

6.1. Ogólne zasady kontroli jakości robót

Ogólne zasady kontroli jakości robót podano w SST D-M-00.00.00 „Wymagania ogólne” pkt 6.

6.2. Badania przed przystąpieniem do robót

Przed przystąpieniem do robót Wykonawca powinien uzyskać certyfikaty zgodności lub deklaracje zgodności producenta, aprobaty techniczne, oraz ewentualne wyniki badań cech charakterystycznych materiałów.

Wszystkie dokumenty oraz wyniki badań Wykonawca przedstawia Inspektorowi nadzoru do akceptacji.

6.3. Badania w czasie robót

6.3.1. Uwagi ogólne

Badania dzielą się na:

- badania wykonawcy (w ramach własnego nadzoru),
- badania kontrolne (w ramach nadzoru zlecniodawcy – Inspektora nadzoru).

6.3.2. Badania Wykonawcy

Badania Wykonawcy są wykonywane przez Wykonawcę lub jego zlecniodawców celem sprawdzenia, czy jakość materiałów budowlanych (mieszanek mineralno-asfaltowych i ich składników, lepiszczy i materiałów do uszczelnień itp.) oraz gotowej warstwy (wbudowane warstwy asfaltowe, połączenia itp.) spełniają wymagania określone w kontrakcie.

Wykonawca powinien wykonywać te badania podczas realizacji kontraktu, z niezbędną starannością i w wymaganym zakresie. Wyniki należy zapisywać w protokołach. W razie stwierdzenia uchybień w stosunku do wymagań kontraktu, ich przyczyny należy niezwłocznie usunąć.

Wyniki badań Wykonawcy należy przekazywać Inspektorowi nadzoru na jego żądanie. Inspektor nadzoru może zdecydować o dokonaniu odbioru na podstawie badań Wykonawcy. W razie zastrzeżeń Inspektor nadzoru może przeprowadzić badania kontrolne według pktu 6.3.3.

Zakres badań Wykonawcy związany z wykonywaniem nawierzchni:

- pomiar temperatury powietrza,
- pomiar temperatury mieszanki mineralno-asfaltowej podczas wykonywania nawierzchni (wg PN-EN 12697-13),
- ocena wizualna mieszanki mineralno-asfaltowej,
- wykaz ilości materiałów lub grubości wykonanej warstwy,
- pomiar spadku poprzecznego warstwy asfaltowej,
- pomiar równości warstwy asfaltowej (wg pktu 6.4.2.5),
- pomiar parametrów geometrycznych poboczy,
- ocena wizualna jednorodności powierzchni warstwy,
- ocena wizualna jakości wykonania połączeń technologicznych.

6.3.3. Badania kontrolne

Badania kontrolne są badaniami Inspektora nadzoru, których celem jest sprawdzenie, czy jakość materiałów budowlanych (mieszanek mineralno-asfaltowych i ich składników, lepiszczy i materiałów do uszczelnień itp.) oraz gotowej warstwy (wbudowane warstwy asfaltowe, połączenia itp.) spełniają wymagania określone w kontrakcie. Wyniki tych badań są podstawą odbioru. Pobieraniem próbek i wykonaniem badań na miejscu budowy zajmuje się Wykonawca w obecności Inspektora nadzoru.

Rodzaj badań kontrolnych mieszanki mineralno-asfaltowej i wykonanej z niej warstwy podano w tablicy 11.

Tablica 11. Rodzaj badań kontrolnych

Lp.	Rodzaj badań
1	Mieszanka mineralno-asfaltowa ^{a), b)}
1.1	Uziarnienie
1.2	Zawartość lepiszcza
1.3	Gęstość i zawartość wolnych przestrzeni próbek
2	Warstwa asfaltowa
2.1	Wskaźnik zagęszczenia ^{a)}
2.2	Spadki poprzeczne
2.3	Równość
2.4	Grubość lub ilość materiału

2.5	Zawartość wolnych przestrzeni ^{a)}
2.6	Właściwości przeciwpoślizgowe
^{a)} do każdej warstwy ²⁾ i na każde rozpoczęte 1000 m nawierzchni jedna próbka; w razie potrzeby liczba próbek może zostać zwiększona (np. nawierzchnie dróg w terenie zabudowy) ^{b)} w razie potrzeby specjalne kruszywa i dodatki	

6.3.4. Badania kontrolne dodatkowe

W wypadku uznania, że jeden z wyników badań kontrolnych nie jest reprezentatywny dla ocenianego odcinka budowy, Wykonawca ma prawo żądać przeprowadzenia badań kontrolnych dodatkowych.

Inspektor nadzoru i Wykonawca decydują wspólnie o miejscach pobierania próbek i wyznaczeniu odcinków częściowych ocenianego odcinka budowy. Jeżeli odcinek częściowy przyporządkowany do badań kontrolnych nie może być jednoznacznie i zgodnie wyznaczony, to odcinek ten nie powinien być mniejszy niż 20% ocenianego odcinka budowy.

Do odbioru uwzględniane są wyniki badań kontrolnych i badań kontrolnych dodatkowych do wyznaczonych odcinków częściowych.

Koszty badań kontrolnych dodatkowych zażądanych przez Wykonawcę ponosi Wykonawca.

6.3.5. Badania arbitrażowe

Badania arbitrażowe są powtórzeniem badań kontrolnych, co do których istnieją uzasadnione wątpliwości ze strony Inspektora nadzoru lub Wykonawcy (np. na podstawie własnych badań).

Badania arbitrażowe wykonuje na wniosek strony kontraktu niezależne laboratorium, które nie wykonywało badań kontrolnych.

Koszty badań arbitrażowych wraz ze wszystkimi kosztami ubocznymi ponosi strona, na której niekorzyść przemawia wynik badania.

6.4. Właściwości warstwy i nawierzchni oraz dopuszczalne odchyłki

6.4.1. Mieszanka mineralno-asfaltowa

Właściwości materiałów należy oceniać na podstawie badań pobranych próbek mieszanki mineralno-asfaltowej przed wbudowaniem (wbudowanie oznacza wykonanie warstwy asfaltowej). Wyjątkowo dopuszcza się badania próbek pobranych z wykonanej warstwy asfaltowej.

6.4.2. Warstwa asfaltowa

6.4.2.1. Grubość warstwy oraz ilość materiału

Grubość wykonanej warstwy oznaczana według PN-EN 12697-36 oraz ilość wbudowanego materiału na określonej powierzchni (dotyczy przede wszystkim cienkich warstw) mogą odbiegać od projektu o wartości podane w tablicy 12.

Za grubość warstwy lub warstw przyjmuje się średnią arytmetyczną wszystkich pojedynczych oznaczeń grubości warstwy na całym odcinku budowy lub odcinku częściowym.

Tablica 12. Dopuszczalne odchyłki grubości warstwy oraz ilości materiału na określonej powierzchni, [%]

Warunki oceny	Warstwa asfaltowa ACW
Średnia z wielu oznaczeń grubości jedno oznaczenie dla powierzchni nie większej niż 600 m ²	≤ 10

6.4.2.2. Wskaźnik zagęszczenia warstwy

Zagęszczenie wykonanej warstwy, wyrażone wskaźnikiem zagęszczenia oraz zawartością wolnych przestrzeni, nie może przekroczyć wartości dopuszczalnych podanych w tablicy 10. Dotyczy to każdego pojedynczego oznaczenia danej właściwości.

Określenie gęstości objętościowej należy wykonywać według PN-EN 12697-6.

6.4.2.3. Zawartość wolnych przestrzeni w nawierzchni

Zawartość wolnych przestrzeni w warstwie, nie może wykroczyć poza wartości dopuszczalne podane w tablicy 12.

6.4.2.4. Spadki poprzeczne

Spadki poprzeczne nawierzchni należy badać nie rzadziej niż co 20 m oraz w punktach głównych łuków poziomych.

Spadki poprzeczne powinny być zgodne z dokumentacją projektową, z tolerancją $\pm 0,5\%$.

6.4.2.5. Równość podłużna i poprzeczna

Pomiary równości podłużnej należy wykonywać w środku każdego ocenianego pasa ruchu.

Do oceny równości podłużnej warstwy wiążącej nawierzchni należy stosować metodę z wykorzystaniem łąty 4-metrowej i klina lub metody równoważnej użyciu łąty i klina, mierząc wysokość prześwitu w połowie długości łąty. Pomiar wykonuje się nie rzadziej niż co 20 m. Wymagana równość podłużna jest określona w rozporządzeniu dotyczącym warunków technicznych, jakim powinny odpowiadać drogi publiczne.

Do oceny równości poprzecznej warstwy wiążącej nawierzchni dróg wszystkich klas technicznych należy stosować metodę z wykorzystaniem łąty 4-metrowej i klina lub metody równoważnej użyciu łąty i klina. Pomiar należy wykonywać w kierunku prostopadłym do osi jezdni, na każdym ocenianym pasie ruchu, nie rzadziej niż co 20 m. Wymagana równość poprzeczna jest określona w rozporządzeniu dotyczącym warunków technicznych, jakim powinny odpowiadać drogi publiczne.

6.4.2.6. Pozostałe właściwości warstwy asfaltowej

Szerokość warstwy, mierzona 20 razy na 1 km każdej jezdni, nie może się różnić od szerokości projektowanej o więcej niż ± 5 cm.

Rzędne wysokościowe, mierzone co 20 m na prostych i co 10 m na łukach, na osi podłużnej i krawężniach, powinny być zgodne z dokumentacją projektową z dopuszczalną tolerancją ± 1 cm.

Ukształtowanie osi w planie, mierzone co 50 m winno nie różnić się od dokumentacji projektowej o ± 5 cm.

Złącza podłużne i poprzeczne, sprawdzone wizualnie, powinny być równe i związane, wykonane w linii prostej, równoległe lub prostopadle do osi drogi. Przylegające warstwy powinny być w jednym poziomie.

Wygląd zewnętrzny warstwy, sprawdzony wizualnie, powinien być jednorodny, bez spękań, deformacji, plam i wykruszeń.

7. OBMIAR ROBÓT

7.1. Ogólne zasady obmiaru robót

Ogólne zasady obmiaru robót podano w SST D-M-00.00.00 „Wymagania ogólne” pkt 7.

7.2. Jednostka obmiarowa

Jednostką obmiarową jest m² (metr kwadratowy) wykonanej warstwy z betonu asfaltowego (ACW).

8. ODBIÓR ROBÓT

Ogólne zasady odbioru robót podano w SST D-M-00.00.00 „Wymagania ogólne” pkt 8.

Roboty uznaje się za wykonane zgodnie z dokumentacją projektową, SST i wymaganiami Inspektora nadzoru, jeżeli wszystkie pomiary i badania z zachowaniem tolerancji według pktu 6 dały wyniki pozytywne.

9. PODSTAWA PŁATNOŚCI

9.1. Ogólne ustalenia dotyczące podstawy płatności

Ogólne ustalenia dotyczące podstawy płatności podano w SST D-M-00.00.00 „Wymagania ogólne” pkt 9.

9.2. Cena jednostki obmiarowej

Cena wykonania 1 m² warstwy z betonu asfaltowego (ACW) obejmuje:

- prace pomiarowe i roboty przygotowawcze,
- oznakowanie robót,
- oczyszczenie i skropienie podłoża,
- dostarczenie materiałów i sprzętu,
- opracowanie recepty laboratoryjnej,
- wykonanie próby technologicznej i odcinka próbnego,
- wyprodukowanie mieszanki betonu asfaltowego i jej transport na miejsce wbudowania,
- posmarowanie lepiszczem lub pokrycie taśmą asfaltową krawędzi urządzeń obcych i krawężników,
- rozłożenie i zagęszczenie mieszanki betonu asfaltowego,
- obcięcie krawędzi i posmarowanie lepiszczem,

- przeprowadzenie pomiarów i badań wymaganych w specyfikacji technicznej,
- odwiezienie sprzętu.

9.3. Sposób rozliczenia robót tymczasowych i prac towarzyszących

Cena wykonania robót określonych niniejszą SST obejmuje:

- roboty tymczasowe, które są potrzebne do wykonania robót podstawowych, ale nie są przekazywane Zamawiającemu i są usuwane po wykonaniu robót podstawowych,
- prace towarzyszące, które są niezbędne do wykonania robót podstawowych, niezaliczane do robót tymczasowych, jak geodezyjne wytyczenie robót itd.

10. PRZEPISY Z WIĄZANE

10.1. Szczegółowe specyfikacje techniczne (SST)

1. D-M-00.00.00 Wymagania ogólne

10.2. Normy

(Zestawienie zawiera dodatkowo normy PN-EN związane z badaniami materiałów występujących w niniejszej SST)

2. PN-EN 196-21 Metody badania cementu – Oznaczanie zawartości chlorków, dwutlenku węgla i alkaliów w cemencie
3. PN-EN 459-2 Wapno budowlane – Część 2: Metody badań
4. PN-EN 932-3 Badania podstawowych właściwości kruszyw – Procedura i terminologia uproszczonego opisu petrograficznego
5. PN-EN 933-1 Badania geometrycznych właściwości kruszyw – Oznaczanie składu ziarnowego – Metoda przesiewania
6. PN-EN 933-3 Badania geometrycznych właściwości kruszyw – Oznaczanie kształtu ziaren za pomocą wskaźnika płaskości
7. PN-EN 933-4 Badania geometrycznych właściwości kruszyw – Część 4: Oznaczanie kształtu ziaren – Wskaźnik kształtu
8. PN-EN 933-5 Badania geometrycznych właściwości kruszyw – Oznaczanie procentowej zawartości ziaren o powierzchniach powstałych w wyniku przekruszenia lub łamania kruszyw grubych
9. PN-EN 933-6 Badania geometrycznych właściwości kruszyw – Część 6: Ocena właściwości powierzchni – Wskaźnik przepływu kruszywa
10. PN-EN 933-9 Badania geometrycznych właściwości kruszyw – Ocena zawartości drobnych cząstek – Badania błękitem metylenowym
11. PN-EN 933-10 Badania geometrycznych właściwości kruszyw – Część 10: Ocena zawartości drobnych cząstek – Uziarnienie wypełniaczy (przesiewanie w strumieniu powietrza)
12. PN-EN 1097-2 Badania mechanicznych i fizycznych właściwości kruszyw – Metody oznaczania odporności na rozdrabnianie
13. PN-EN 1097-3 Badania mechanicznych i fizycznych właściwości kruszyw – Oznaczanie gęstości nasypowej i jamistości
14. PN-EN 1097-4 Badania mechanicznych i fizycznych właściwości kruszyw – Część 4: Oznaczanie pustych przestrzeni suchego, zagęszczonego wypełniacza
15. PN-EN 1097-5 Badania mechanicznych i fizycznych właściwości kruszyw – Część 5: Oznaczanie zawartości wody przez suszenie w suszarce z wentylacją
16. PN-EN 1097-6 Badania mechanicznych i fizycznych właściwości kruszyw – Część 6: Oznaczanie gęstości ziaren i nasiąkliwości
17. PN-EN 1097-7 Badania mechanicznych i fizycznych właściwości kruszyw – Część 7: Oznaczanie gęstości wypełniacza – Metoda piknometryczna
18. PN-EN 1097-8 Badania mechanicznych i fizycznych właściwości kruszyw – Część 8: Oznaczanie polerowalności kamienia
19. PN-EN 1367-1 Badania właściwości cieplnych i odporności kruszyw na działanie czynników atmosferycznych – Część 1: Oznaczanie mrozoodporności
20. PN-EN 1367-3 Badania właściwości cieplnych i odporności kruszyw na działanie czynników atmosferycznych – Część 3: Badanie bazaltowej zgorzeli słonecznej metodą gotowania
21. PN-EN 1426 Asfalty i produkty asfaltowe – Oznaczanie penetracji igłą

22. PN-EN 1427 Asfalty i produkty asfaltowe – Oznaczanie temperatury mięknięcia – Metoda Pierścień i Kula
23. PN-EN 1428 Asfalty i lepiszcza asfaltowe – Oznaczanie zawartości wody w emulsjach asfaltowych – Metoda destylacji azeotropowej
24. PN-EN 1429 Asfalty i lepiszcza asfaltowe – Oznaczanie pozostałości na sicie emulsji asfaltowych oraz trwałości podczas magazynowania metodą pozostałości na sicie
25. PN-EN 1744-1 Badania chemicznych właściwości kruszyw – Analiza chemiczna
26. PN-EN 1744-4 Badania chemicznych właściwości kruszyw – Część 4: Oznaczanie podatności wypełniaczy do mieszanek mineralno-asfaltowych na działanie wody
27. PN-EN 12591 Asfalty i produkty asfaltowe – Wymagania dla asfaltów drogowych
28. PN-EN 12592 Asfalty i produkty asfaltowe – Oznaczanie rozpuszczalności
29. PN-EN 12593 Asfalty i produkty asfaltowe – Oznaczanie temperatury łamliwości Fraassa
30. PN-EN 12606-1 Asfalty i produkty asfaltowe – Oznaczanie zawartości parafiny – Część 1: Metoda destylacyjna
31. PN-EN 12607-1 Asfalty i produkty asfaltowe – Oznaczanie odporności na twardnienie pod wpływem ciepła i powietrza – Część 1: Metoda RTFOT
i
PN-EN 12607-3 Jw. Część 3: Metoda RFT
32. PN-EN 12697-6 Mieszanki mineralno-asfaltowe – Metody badań mieszanek mineralno-asfaltowych na gorąco – Część 6: Oznaczanie gęstości objętościowej metodą hydrostatyczną
33. PN-EN 12697-8 Mieszanki mineralno-asfaltowe – Metody badań mieszanek mineralno-asfaltowych na gorąco – Część 8: Oznaczanie zawartości wolnej przestrzeni
34. PN-EN 12697-11 Mieszanki mineralno-asfaltowe – Metody badań mieszanek mineralno-asfaltowych na gorąco – Część 11: Określenie powiązania pomiędzy kruszywem i asfaltem
35. PN-EN 12697-12 Mieszanki mineralno-asfaltowe – Metody badań mieszanek mineralno-asfaltowych na gorąco – Część 12: Określanie wrażliwości na wodę
36. PN-EN 12697-13 Mieszanki mineralno-asfaltowe – Metody badań mieszanek mineralno-asfaltowych na gorąco – Część 13: Pomiar temperatury
37. PN-EN 12697-18 Mieszanki mineralno-asfaltowe – Metody badań mieszanek mineralno-asfaltowych na gorąco – Część 18: Spływanie lepiszcza
38. PN-EN 12697-22 Mieszanki mineralno-asfaltowe – Metody badań mieszanek mineralno-asfaltowych na gorąco – Część 22: Koleinowanie
39. PN-EN 12697-27 Mieszanki mineralno-asfaltowe – Metody badań mieszanek mineralno-asfaltowych na gorąco – Część 27: Pobieranie próbek
40. PN-EN 12697-36 Mieszanki mineralno-asfaltowe – Metody badań mieszanek mineralno-asfaltowych na gorąco – Część 36: Oznaczanie grubości nawierzchni asfaltowych
41. PN-EN 12846 Asfalty i lepiszcza asfaltowe – Oznaczanie czasu wypływu emulsji asfaltowych lepkościomierzem wypływowym
42. PN-EN 12847 Asfalty i lepiszcza asfaltowe – Oznaczanie sedymentacji emulsji asfaltowych
43. PN-EN 12850 Asfalty i lepiszcza asfaltowe – Oznaczanie wartości pH emulsji asfaltowych
44. PN-EN 13043 Kruszywa do mieszanek bitumicznych i powierzchniowych utwaleń stosowanych na drogach, lotniskach i innych powierzchniach przeznaczonych do ruchu
45. PN-EN 13074 Asfalty i lepiszcza asfaltowe – Oznaczanie lepiszczy z emulsji asfaltowych przez odparowanie
46. PN-EN 13075-1 Asfalty i lepiszcza asfaltowe – Badanie rozpadu – Część 1: Oznaczanie indeksu rozpadu kationowych emulsji asfaltowych, metoda z wypełniaczem mineralnym
47. PN-EN 13108-1 Mieszanki mineralno-asfaltowe – Wymagania – Część 1: Beton asfaltowy
48. PN-EN 13108-20 Mieszanki mineralno-asfaltowe – Wymagania – Część 20: Badanie typu
49. PN-EN 13179-1 Badania kruszyw wypełniających stosowanych do mieszanek bitumicznych – Część 1: Badanie metodą Pierścienia i Kuli
50. PN-EN 13179-2 Badania kruszyw wypełniających stosowanych do mieszanek bitumicznych – Część 2: Liczba bitumiczna
51. PN-EN 13398 Asfalty i lepiszcza asfaltowe – Oznaczanie nawrotu sprężystego asfaltów modyfikowanych
52. PN-EN 13399 Asfalty i lepiszcza asfaltowe – Oznaczanie odporności na magazynowanie modyfikowanych asfaltów
53. PN-EN 13587 Asfalty i lepiszcza asfaltowe – Oznaczanie ciągliwości lepiszczy asfaltowych metodą pomiaru ciągliwości
54. PN-EN 13588 Asfalty i lepiszcza asfaltowe – Oznaczanie kohezji lepiszczy asfaltowych metodą testu wahadłowego

-
- | | |
|--------------------|------------------------------------------------------------------------------------------------------------------------------|
| 55. PN-EN 13589 | Asfalty i lepiszcza asfaltowe – Oznaczanie ciągliwości modyfikowanych asfaltów – Metoda z duktylometrem |
| 56. PN-EN 13614 | Asfalty i lepiszcza asfaltowe – Oznaczanie przyczepności emulsji bitumicznych przez zanurzenie w wodzie – Metoda z kruszywem |
| 57. PN-EN 13703 | Asfalty i lepiszcza asfaltowe – Oznaczanie energii deformacji |
| 58. PN-EN 13808 | Asfalty i lepiszcza asfaltowe – Zasady specyfikacji kationowych emulsji asfaltowych |
| 59. PN-EN 14023 | Asfalty i lepiszcza asfaltowe – Zasady specyfikacji asfaltów modyfikowanych polimerami |
| 60. PN-EN 14188-1 | Wypełniacze złączy i zalewy – Część 1: Specyfikacja zalew na gorąco |
| 61. PN-EN 14188-2 | Wypełniacze złączy i zalewy – Część 2: Specyfikacja zalew na zimno |
| 62. PN-EN 22592 | Przetwory naftowe – Oznaczanie temperatury zapłonu i palenia – Pomiar metodą otwartego tygla Clevelanda |
| 63. PN-EN ISO 2592 | Oznaczanie temperatury zapłonu i palenia – Metoda otwartego tygla Clevelanda |

10.3. Inne dokumenty

64. Rozporządzenie Ministra Transportu i Gospodarki Morskiej z dnia 2 marca 1999 r. w sprawie warunków technicznych, jakim powinny odpowiadać drogi publiczne i ich usytuowanie (Dz. U. nr 43, poz. 430)
65. Kruszywa do mieszanek mineralno-asfaltowych i powierzchniowych utrwaleń na drogach krajowych. WT-1 2010. Wymagania techniczne, GDDKiA, Warszawa 2010
66. Nawierzchnie asfaltowe na drogach krajowych. WT-2 2010. Mieszanki mineralno-asfaltowe. Wymagania techniczne, GDDKiA, Warszawa 2010
67. Kationowe emulsje asfaltowe na drogach publicznych. WT-3 Emulsje asfaltowe 2009, GDDKiA, Warszawa 2009

SPECYFIKACJA TECHNICZNA WYKONANIA I ODBIORU ROBÓT BUDOWLANYCH

D-05.03.11

FREZOWANIE NAWIERZCHNI BITUMICZNYCH NA ZIMNO

SPIS TREŚCI

1. WSTĘP	143
2. MATERIAŁY	143
3. SPRZĘT	143
4. TRANSPORT	144
5. WYKONANIE ROBÓT	144
6. KONTROLA JAKOŚCI ROBÓT	144
7. OBMIAR ROBÓT	145
8. ODBIÓR ROBÓT	145
9. PODSTAWA PŁATNOŚCI	145
10. PRZEPISY ZWIĄZANE	145

1. WSTĘP

1.1. Przedmiot ST

Przedmiotem niniejszej Specyfikacji Technicznej są wymagania dotyczące wykonania i odbioru robót związanych z frezowaniem nawierzchni asfaltowych na zimno w związku z: „**Przebudowa drogi gminnej Nr 191002 w m. Napierki gm. Janowiec Kościelny wraz z odwodnieniem**”.

1.2. Zakres stosowania ST

Specyfikacja Techniczna stosowana jest jako dokument przetargowy i kontraktowy przy zlecaniu i realizacji robót wymienionych w punkcie 1.1.

1.3. Zakres robót obejmujących ST

Ustalenia zawarte w niniejszej specyfikacji dotyczą zasad prowadzenia robót związanych z frezowaniem nawierzchni asfaltowych na zimno.

Frezowanie nawierzchni asfaltowych na zimno wykonane będzie w celu połączenia istniejącej nawierzchni bitumicznej z nowoprojektowaną.

1.4. Określenia podstawowe

1.4.1. Recykling nawierzchni asfaltowej - powtórne użycie mieszanki mineralno-asfaltowej odzyskanej z nawierzchni.

1.4.2. Frezowanie nawierzchni asfaltowej na zimno - kontrolowany proces skrawania górnej warstwy nawierzchni asfaltowej, bez jej ogrzania, na określonej głębokość.

1.4.3. Pozostałe określenia podstawowe są zgodne z obowiązującymi, odpowiednimi polskimi normami i z definicjami podanymi w ST D-M-00.00.00 „Wymagania ogólne”.

1.5. Ogólne wymagania dotyczące robót

Wykonawca jest odpowiedzialny za jakość wykonania robót oraz za zgodność z Dokumentacją Projektową, ST i poleceniami Inżyniera.

Ogólne wymagania dotyczące robót podano w ST D-M-00.00.00. „Wymagania Ogólne”.

2. MATERIAŁY

Nie występują.

3. SPRZĘT

3.1. Ogólne wymagania dotyczące sprzętu

Ogólne wymagania dotyczące sprzętu podano w ST D-M-00.00.00 „Wymagania ogólne”.

3.2. Sprzęt do wykonania robót

Należy stosować frezarki drogowe umożliwiające frezowanie nawierzchni asfaltowej na zimno na określoną głębokość. Frezarka powinna być sterowana elektronicznie i zapewniać zachowanie wymaganej równości oraz pochyleń poprzecznych i podłużnych powierzchni po frezowaniu. Do małych robót (naprawy części jezdni) Zamawiający może dopuścić frezarki sterowane mechanicznie. Szerokość bębna frezującego powinna być dobrana zależnie od zakresu robót. Przy lokalnych naprawach szerokość bębna może być dostosowana do szerokości skrawanych elementów nawierzchni. Przy frezowaniu całej jezdni szerokość bębna skrawającego powinna być co najmniej równa 1200 m. Przy dużych robotach frezarki muszą być wyposażone w przenośnik sfrezowanego materiału, podający go z jezdni na środki transportu. Przy frezowaniu warstw asfaltowych na głębokość ponad 50 mm, z przeznaczeniem odzyskanego materiału do recyklingu na gorąco w otaczarce, zaleca się frezowanie współbieżne, tzn. takie, w którym kierunek obrotów bębna skrawającego jest zgodny z kierunkiem ruchu frezarki. Za zgodą Zamawiającego może być dopuszczone frezowanie przeciwbieżne, tzn. takie, w którym kierunek obrotów bębna skrawającego jest przeciwny do kierunku ruchu frezarki. Przy pracach prowadzonych w terenie zabudowanym frezarki muszą być zaopatrzone w systemy odpylania. Za zgodą Zamawiającego można dopuścić frezarki bez tego systemu. Wykonawca może używać tylko frezarki zaakceptowane przez

Zamawiającego. Wykonawca powinien przedstawić dane techniczne frezarek, a w przypadkach jakichkolwiek wątpliwości przeprowadzić demonstrację pracy frezarki, na własny koszt.

4. TRANSPORT

4.1. Ogólne wymagania dotyczące transportu

Ogólne wymagania dotyczące transportu podano w ST D-M-00.00.00 „Wymagania ogólne”.

4.2. Transport sfrezowanego materiału

Transport sfrezowanego materiału powinien być tak zorganizowany, aby zapewnić pracę frezarki bez postojów. Materiał może być wywożony dowolnymi środkami transportowymi.

5. WYKONANIE ROBÓT

5.1. Ogólne warunki wykonania robót

Ogólne warunki wykonania robót podano w ST D-M-00.00.00 „Wymagania ogólne”.

5.2. Wykonanie frezowania

Nawierzchnia powinna być frezowana do głębokości, szerokości i pochyleń zgodnych z dokumentacją projektową i ST. Jeżeli frezowana nawierzchnia ma być oddana do ruchu bez ułożenia nowej warstwy ścieralnej, to jej tekstura powinna być jednorodna, złożona z nieciąglych prążków podłużnych lub innych form geometrycznych, gwarantujących równość, szorstkość i estetyczny wygląd.

Jeżeli ruch drogowy ma być dopuszczony po sfrezowanej części jezdni, to wówczas, ze względów bezpieczeństwa należy spełnić następujące warunki:

- a) należy usunąć ścięty materiał i oczyścić nawierzchnię,
- b) przy frezowaniu poszczególnych pasów ruchu, wysokość podłużnych pionowych krawędzi nie może przekraczać 40 mm,
- c) przy lokalnych naprawach polegających na sfrezowaniu nawierzchni przy linii krawężnika (ścieku) dopuszcza się większy uskok niż określono w pkt b), ale przy głębokości większej od 75 mm wymaga on specjalnego oznakowania,
- d) krawędzie poprzeczne na zakończenie dnia roboczego powinny być klinowo ścięte.

5.3. Frezowanie warstw przed ułożeniem nowej warstwy lub warstw asfaltowych

Do frezowania należy użyć frezarek sterowanych elektronicznie, względem ustalonego poziomu odniesienia, zachowując spadki poprzeczne i niweletę drogi. Nawierzchnia powinna być sfrezowana na głębokość projektowaną z dokładnością ± 5 mm

6. KONTROLA JAKOŚCI ROBÓT

6.1. Ogólne zasady kontroli jakości robót

Ogólne zasady kontroli jakości robót podano w ST D-M-00.00.00 „Wymagania ogólne”.

6.2. Częstotliwość oraz zakres pomiarów kontrolnych

6.2.1. Minimalna częstotliwość pomiarów

Częstotliwość oraz zakres pomiarów dla nawierzchni frezowanej na zimno podano w tablicy 1.

Tablica 1. Częstotliwość oraz zakres pomiarów kontrolnych nawierzchni frezowanej na zimno.

Lp.	Właściwość nawierzchni	Minimalna częstotliwość pomiarów
1	Równość podłużna	łątą 4-metrową co 20 metrów
2	Równość poprzeczna	łątą 4-metrową co 20 metrów
3	Spadki poprzeczne	co 50 m

4	Szerokość frezowania	co 50 m
5	Głębokość frezowania	na bieżąco, według ST

6.2.2. Równość nawierzchni

Nierówności powierzchni po frezowaniu mierzone łata 4-metrową zgodnie z BN 68/8931-04 nie powinny przekraczać 6 mm

6.2.3. Spadki poprzeczne

Spadki poprzeczne nawierzchni po frezowaniu powinny być zgodne z dokumentacją projektową, z tolerancją $\pm 0,5\%$

6.2.4. Szerokość frezowania

Szerokość frezowania powinna odpowiadać szerokości określonej w dokumentacji projektowej z dokładnością ± 5 cm

6.2.5. Głębokość frezowania

Głębokość frezowania powinna odpowiadać głębokości określonej w dokumentacji projektowej z dokładnością ± 5 mm

7. OBMIAR ROBÓT

Ogólne zasady obmiaru robót podano w ST D-M-00.00.00 „Wymagania ogólne”

Jednostką obmiaru robót jest 1m² (metr kwadratowy).

8. ODBIÓR ROBÓT

Ogólne zasady odbioru robót podano w ST D-M-00.00.00 „Wymagania ogólne”.

Roboty uznaje się za wykonane zgodnie z dokumentacją projektową, ST i wymaganiami Inżyniera, jeżeli wszystkie pomiary i badania z zachowaniem tolerancji wg pkt. 6 dały wyniki pozytywne.

9. PODSTAWA PŁATNOŚCI

Ogólne wymagania odnośnie płatności robót podano w ST D-M-00.00.00 „Wymagania ogólne”.

Cena wykonania robót obejmuje:

- a) prace pomiarowe i roboty przygotowawcze,
- b) oznakowanie robót,
- c) frezowanie,
- d) transport sfrezowanego materiału,
- e) przeprowadzenie pomiarów i badań wymaganych w specyfikacji technicznej,

10. PRZEPISY ZWIĄZANE

Ogólne zasady podano w ST D-M-00.00.00 „Wymagania ogólne”.

SPECYFIKACJA TECHNICZNA WYKONANIA I ODBIORU ROBÓT BUDOWLANYCH

D-05.03.23

NAWIERZCHNIE Z BETONOWEJ KOSTKI BRUKOWEJ

SPIS TREŚCI

1. WSTĘP	147
2. MATERIAŁY	147
3. SPRZĘT	149
4. TRANSPORT.....	150
5. WYKONANIE ROBÓT	150
6. KONTROLA JAKOŚCI ROBÓT	152
7. OBMIAR ROBÓT	153
8. ODBIÓR ROBÓT.....	154
9. PODSTAWA PŁATNOŚCI	154
10. PRZEPISY ZWIĄZANE	154

1. WSTĘP

1.1. Przedmiot ST

Przedmiotem niniejszej Specyfikacji Technicznej są wymagania dotyczące wykonania i odbioru nawierzchni z kostki betonowej w związku z zadaniem „Przebudowa drogi gminnej Nr 191002 w m. Napierki gm. Janowiec Kościelny wraz z odwodnieniem”.

1.2. Zakres stosowania ST

Specyfikacja Techniczna jest stosowana jako dokument przetargowy i kontraktowy przy zleceniu i realizacji robót wymienionych w punkcie 1.1.

1.3. Zakres robót objętych ST

Ustalenia zawarte w niniejszej specyfikacji dotyczą prowadzenia robót przy wykonaniu nawierzchni parkingu z betonowej kostki brukowej o:

- gr. 6cm kolor szary typ „prostokąt” na podsypce cem-piaskowej o $R_m=5,0\text{MPa}$
- gr. 8cm kolor czerwony typ „prostokąt” na podsypce cem-piaskowej o $R_m=5,0\text{MPa}$

1.4. Określenia podstawowe

1.4.1. Betonowa kostka brukowa - prefabrykowany element budowlany, przeznaczony do budowy warstwy ścieralnej nawierzchni, wykonany metodą wibroprasowania z betonu niezbrojonego niebarwionego lub barwionego, jedno- lub dwuwarstwowego, charakteryzujący się kształtem, który umożliwia wzajemne przystawanie elementów.

1.4.2. Spoina - odstęp pomiędzy przylegającymi elementami (kostkami) wypełniony określonymi materiałami wypełniającymi.

1.4.3. Szczelina dylatacyjna - odstęp dzielący duży fragment nawierzchni na sekcje w celu umożliwienia odkształceń temperaturowych, wypełniony określonymi materiałami wypełniającymi.

1.4.4. Pozostałe określenia podstawowe są zgodne z obowiązującymi, odpowiednimi polskimi normami i z definicjami podanymi w ST D-M-00.00.00 „Wymagania ogólne”.

1.5. Ogólne wymagania dotyczące robót

Wykonawca robót jest odpowiedzialny za jakość ich wykonania oraz za zgodność z Dokumentacją Projektową, ST i poleceniami Inżyniera.

Ogólne wymagania dotyczące jakości robót podano w ST D-M.00.00.00. „Wymagania ogólne”.

2. MATERIAŁY

2.1. Ogólne wymagania dotyczące materiałów

Ogólne wymagania dotyczące materiałów, ich pozyskiwania i składowania, podano w ST D-M-00.00.00 „Wymagania ogólne”.

2.3. Betonowa kostka brukowa

2.3.1. Klasyfikacja betonowych kostek brukowych

Betonowa kostka brukowa może mieć następujące cechy charakterystyczne, określone w katalogu producenta:

odmianę:

- kostka jednowarstwowa (z jednego rodzaju betonu),
- kostka dwuwarstwowa (z betonu warstwy spodniej konstrukcyjnej i warstwy ścieralnej (górnej) zwykle barwionej grubości min. 4mm,

barwę:

- kostka szara, z betonu niebarwionego,
- kostka kolorowa, z betonu barwionego,

wzór (kształt) kostki: prostokąt - zgodny z kształtami określonymi przez inwestora, producenta.

Kostki mogą być produkowane z wypustkami dystansowymi na powierzchniach bocznych oraz z ukosowanymi krawędziami górnymi (fazami).

2.3.2. Wymagania techniczne stawiane betonowym kostkom brukowym

Wymagania techniczne stawiane betonowym kostkom brukowym stosowanym na nawierzchniach dróg, ulic, chodników itp. określa PN-EN 1338 w sposób przedstawiony w tablicy 1.

Tablica 1. Wymagania wobec betonowej kostki brukowej, ustalone w PN-EN 1338 do stosowania na zewnętrznych nawierzchniach, mających kontakt z solą odladzającą w warunkach mrozu.

Lp.	Cecha	Załącznik normy	Wymaganie										
1	Kształt i wymiary												
1.1	Dopuszczalne odchyłki w mm od zadeklarowanych wymiarów kostki, grubości < 100 mm ≥ 100 mm	C	<table border="1"> <tr> <td>Długość</td> <td>Szerokość</td> <td>Grubość</td> <td rowspan="3">Różnica pomiędzy dwoma pomiarami grubości, tej samej kostki powinna być ≤ 3 mm</td> </tr> <tr> <td>± 2</td> <td>± 2</td> <td>± 3</td> </tr> <tr> <td>± 3</td> <td>± 3</td> <td>± 4</td> </tr> </table>	Długość	Szerokość	Grubość	Różnica pomiędzy dwoma pomiarami grubości, tej samej kostki powinna być ≤ 3 mm	± 2	± 2	± 3	± 3	± 3	± 4
Długość	Szerokość	Grubość	Różnica pomiędzy dwoma pomiarami grubości, tej samej kostki powinna być ≤ 3 mm										
± 2	± 2	± 3											
± 3	± 3	± 4											
1.2	Odchyłki płaskości i pofalowania (jeśli maksymalne wymiary kostki >300mm), przy długości pomiarowej 300 mm 400 mm	C	<table border="1"> <tr> <td colspan="2">Maksymalna (w mm) wypukłość</td> <td>wklęsłość</td> </tr> <tr> <td>1,5</td> <td></td> <td>1,0</td> </tr> <tr> <td>2,0</td> <td></td> <td>1,5</td> </tr> </table>	Maksymalna (w mm) wypukłość		wklęsłość	1,5		1,0	2,0		1,5	
Maksymalna (w mm) wypukłość		wklęsłość											
1,5		1,0											
2,0		1,5											
2	Właściwości fizyczne i mechaniczne												
2.1	Odporność na zamrażanie /rozmrzanie z udziałem soli odladzających (wg klasy 3, zał. D)	D	Ubytek masy po badaniu: wartość średnia ≤ 1,0 kg/m ² , przy czym każdy pojedynczy wynik < 1,5 kg/m ²										
2.2	Wytrzymałość na rozciąganie przy rozłupywaniu	F	Wytrzymałość charakterystyczna T ≥ 3,6 MPa. Każdy pojedynczy wynik ≥ 2,9 MPa i nie powinien wykazywać obciążenia niszczącego mniejszego niż 250 N/mm długości rozłupania										
2.3	Trwałość (ze względu na wytrzymałość)	F	Kostki mają zadawalającą trwałość (wytrzymałość) jeśli spełnione są wymagania pkt. 2.2 oraz istnieje normalna konserwacja										
2.4	Odporność na ścieranie (wg klasy 3 oznaczenia H normy)	G i H	Pomiar wykonany na tarczy Böhme, wg zał. H normy – badanie alternatywne ≤18 000mm ³ /5000 mm ²										
2.5	Nasiąkliwość	E	≤5% wymaganie podwyższone										
2.6	Odporność na poślizg/poślizgnięcie	I	jeśli górna powierzchnia kostki nie była szlifowana lub polerowana – zadawalająca odporność, jeśli wyjątkowo wymaga się podania wartości odporności na poślizg/poślizgnięcie – należy zadeklarować minimalną jej wartość pomierzoną wg zał. I normy (wahadłowym przyrządem do badania tarcia)										
3	Aspekty wizualne												
3.1	Wygląd	J	górna powierzchnia kostki nie powinna mieć rys i odprysków, nie dopuszcza się rozwarstwień w kostkach dwuwarstwowych, ewentualne wykwyty nie są uważane za istotne										
3.2	Tekstura	J	kostki z powierzchnią o specjalnej teksturze – producent powinien opisać rodzaj tekstury, tekstura lub zabarwienie kostki powinny być porównane z próbką producenta, zatwierdzoną przez odbiorcę, ewentualne różnice w jednolitości tekstury lub										
3.3	Zabarwienie (barwiona może być warstwa ścieralna lub cały element)		zabarwienia, spowodowane nieuniknionymi zmianami we właściwościach surowców i zmianach warunków twardnienia nie są uważane za istotne										

W przypadku zastosowań kostki na powierzchniach innych niż przewidziano w tablicy 1 (np. na nawierzchniach wewnętrznych nie narażonych na kontakt z solą odladzającą), wymagania wobec kostki należy odpowiednio dostosować do ustaleń PN-EN-1338.

Kostki kolorowe powinny być barwione substancjami odpornymi na działanie czynników atmosferycznych, światła (w tym promieniowania UV) i silnych alkaliów (m.in. cementu, który przy wypełnieniu spoin zaprawą cementowo-piaskową nie może odbarwiać kostek). Zaleca się stosowanie środków stabilnie barwiących zacyzn cementowy w kostce, np. tlenki żelaza, tlenek chromu, tlenek tytanu, tlenek kobaltowo-glinowy (nie należy stosować do barwienia: sadz i barwników organicznych).

Uwaga: Naloty wapienne (wykwity w postaci białych plam) mogą pojawić się na powierzchni kostek w początkowym okresie eksploatacji. Powstają one w wyniku naturalnych procesów fizykochemicznych występujących w betonie i zanikają w trakcie użytkowania w okresie do 2-3 lat.

2.3.3. Składowanie kostek

Kostkę zaleca się pakować na paletach. Palety mogą być składowane na otwartej przestrzeni, przy czym podłoże powinno być wyrównane i odwodnione.

2.4. Materiały na podsypkę i do wypełnienia spoin oraz szczelin w nawierzchni

Należy stosować następujące materiały:

A) na podsypkę cementowo-piaskową pod nawierzchnię:

- mieszankę cementu i piasku w stosunku 1:4 z piasku naturalnego spełniającego wymagania PN-EN 13242:2004, cementu powszechnego użytku spełniającego wymagania PN-EN 197-1 i wody odmiany 1 odpowiadającej wymaganiom PN-EN 1008:2004,

B) do wypełniania spoin w nawierzchni na podsypce cementowo-piaskowej

- zaprawę cementowo-piaskową 1:4 spełniającą wymagania wg 2.3 b),

Składowanie kruszywa, nie przeznaczonego do bezpośredniego wbudowania po dostarczeniu na budowę, powinno odbywać się na podłożu równym, utwardzonym i dobrze odwodnionym, przy zabezpieczeniu kruszywa przed zanieczyszczeniem i zmieszaniem z innymi materiałami kamiennymi.

Cement w workach, co najmniej trzywarstwowych, o masie np. 50kg, można przechowywać do:

a) 10 dni w miejscach zadaszonych na otwartym terenie o podłożu twardym i suchym,

b) terminu trwałości, podanego przez producenta, w pomieszczeniach o szczelnym dachu i ścianach oraz podłogach suchych i czystych. Cement dostarczony na paletach magazynuje się razem z paletami, z dopuszczalną wysokością 3szt. palet. Cement niespaletowany układa się w stosy płaskie o liczbie warstw 12 (dla worków trzywarstwowych). Cement dostarczany luzem przechowuje się w magazynach specjalnych (zbiornikach stalowych, betonowych), przystosowanych do pneumatycznego załadowania i wyładowania.

3. SPRZĘT

3.1. Ogólne wymagania dotyczące sprzętu

Ogólne wymagania dotyczące sprzętu podano w ST D-M-00.00.00 „Wymagania ogólne”.

3.2. Sprzęt do wykonania nawierzchni

Układanie betonowej kostki brukowej może odbywać się:

- a) ręcznie, zwłaszcza na małych powierzchniach,
- b) mechanicznie przy zastosowaniu urządzeń układających (układarek), składających się z wózka i chwytaka sterowanego hydraulicznie, służącego do przenoszenia z palety warstwy kostek na miejsce ich ułożenia; urządzenie to, po skończonym układaniu kostek, można wykorzystać do wmiatania piasku w szczeliny, zamocowanymi do chwytaka szczotkami.

Do przycinania kostek można stosować specjalne narzędzia tnące (np. przycinarki, szlifierki z tarczą).

Do zagęszczania nawierzchni z kostki należy stosować zagęszczarki wibracyjne (płytkowe) z wykładziną elastomerową, chroniącą kostki przed ścieraniem i wykruszaniem naroży.

Sprzęt do wykonania koryta, podbudowy i podsypki powinien odpowiadać wymaganiom właściwych ST lub innym dokumentom (normom PN i BN, wytycznym IBDiM) względnie opracowanym ST zaakceptowanym przez Inżyniera.

Do wytwarzania podsypki cementowo-piaskowej i zapraw należy stosować betoniarki.

4. TRANSPORT

4.1. Ogólne wymagania dotyczące transportu

Ogólne wymagania dotyczące transportu podano w ST D-M-00.00.00 „Wymagania ogólne”.

4.2. Transport materiałów do wykonania nawierzchni

Betonowe kostki brukowe mogą być przewożone na paletach - dowolnymi środkami transportowymi po osiągnięciu przez beton wytrzymałości na ściskanie co najmniej 15 MPa. Kostki w trakcie transportu powinny być zabezpieczone przed przemieszczaniem się i uszkodzeniem.

Jako środki transportu wewnątrzzakładowego kostek na środki transportu zewnętrznego mogą służyć wózki widłowe, którymi można dokonać załadunku palet. Do załadunku palet na środki transportu można wykorzystywać również dźwigi samochodowe.

Palety transportowe powinny być spinane taśmami stalowymi lub plastikowymi, zabezpieczającymi kostki przed uszkodzeniem w czasie transportu. Na jednej palecie zaleca się układać do 10 warstw kostek (zależnie od grubości i kształtu), tak aby masa palety z kostkami wynosiła od 1200kg do 1700kg. Pożądane jest, aby palety z kostkami były wysyłane do odbiorcy środkiem transportu samochodowego wyposażonym w dźwig do za- i rozładunku.

Kruszywa można przewozić dowolnym środkiem transportu, w warunkach zabezpieczających je przed zanieczyszczeniem i zmieszaniem z innymi materiałami. Podczas transportu kruszywa powinny być zabezpieczone przed wysypaniem, a kruszywo drobne - przed rozpyleniem.

Cement powinien być przewożony w warunkach zgodnych z BN-88/6731-08.

Zalwę lub masy uszczelniające do szczelin dylatacyjnych można transportować dowolnymi środkami transportu w fabrycznie zamkniętych pojemnikach lub opakowaniach, chroniących je przed zanieczyszczeniem.

5. WYKONANIE ROBÓT

5.1. Ogólne zasady wykonania robót

Ogólne zasady wykonania robót podano w ST D-M-00.00.00 „Wymagania ogólne”.

5.2. Podłoże i koryto

Grunty podłoża powinny być niewysadzinowe, jednorodne i nośne oraz zabezpieczone przed nadmiernym zawilgoceniem i ujemnymi skutkami przemarzania, zgodnie z dokumentacją projektową.

Koryto pod podbudowę lub nawierzchnię powinno być wyprofilowane zgodnie z projektowanymi spadkami oraz przygotowane zgodnie z wymaganiami ST D.04.01.01.

Koryto musi mieć skuteczne odwodnienie, zgodne z dokumentacją projektową.

5.3. Podbudowa

Rodzaj podbudowy przewidzianej do wykonania pod warstwą betonowej kostki brukowej powinien być zgodny z dokumentacją projektową.

Wykonanie podbudowy powinno odpowiadać wymaganiom właściwej ST.

5.4. Podsypka

Grubość podsypki powinna wynosić po zagęszczeniu 3÷5cm (zgodnie z dokumentacją projektową), a wymagania dla materiałów na podsypkę powinny być zgodne z pkt. 2.3. Dopuszczalne odchyłki od zaprojektowanej grubości podsypki nie powinny przekraczać ± 1 cm.

Podsypkę cementowo-piaskową stosuje się z zasady przy występowaniu podbudowy pod nawierzchnią z kostki. Podsypkę cementowo-piaskową przygotowuje się w betoniarkach, a następnie rozściela się na uprzednio zwilżonej podbudowie, przy zachowaniu:

- a) współczynnika wodnocementowego od 0,25 do 0,35,
- b) wytrzymałości na ściskanie nie mniejszej niż $R7=10$ MPa, $R28=14$ MPa.

W praktyce, wilgotność układanej podsypki powinna być taka, aby po ściśnięciu podsypki w dłoni podsypka nie rozsypywała się i nie było na dłoni śladów wody, a po naciśnięciu palcami podsypka rozsypywała się. Rozścielenie podsypki cementowo-piaskowej powinno wyprzedzać układanie nawierzchni z kostek od 3 do 4m. Rozścielona podsypka powinna być wyprofilowana

i zagęszczona w stanie wilgotnym, lekkimi walcami (np. ręcznymi) lub zagęszczarkami wibracyjnymi.

Jeśli podsypka jest wykonana z suchej zaprawy cementowo-piaskowej to po zawałowaniu nawierzchni należy ją poleać wodą w takiej ilości, aby woda zwilżyła całą grubość podsypki. Rozścielenie podsypki z suchej zaprawy może wyprzedzać układanie nawierzchni z kostek o ok. 20m.

Całkowite ubicie nawierzchni i wypełnienie spoin zaprawą musi być zakończone przed rozpoczęciem wiązania cementu w podsypce.

5.5. Układanie nawierzchni z betonowych kostek.

5.5.1. Ustalenie kształtu, wymiaru i koloru kostek oraz desenia ich układania

Kształt, wymiary, barwę i inne cechy charakterystyczne kostek wg pkt. 2.2.1 oraz desień ich układania powinny być zgodne z dokumentacją projektową, a w przypadku braku wystarczających ustaleń Wykonawca przedkłada odpowiednie propozycje do zaakceptowania Inżynierowi. Przed ostatecznym zaakceptowaniem kształtu, koloru, sposobu układania i wytwórni kostek, Inżynier może polecić Wykonawcy ułożenie po 1m² wstępnie wybranych kostek, wyłącznie na podsypce piaskowej.

5.5.2. Warunki atmosferyczne

Ułożenie nawierzchni z kostki na podsypce cementowo-piaskowej zaleca się wykonywać przy temperaturze otoczenia nie niższej niż +5°C. Dopuszcza się wykonanie nawierzchni jeśli w ciągu dnia temperatura utrzymuje się w granicach od 0°C do +5°C, przy czym jeśli w nocy spodziewane są przymrozki kostkę należy zabezpieczyć materiałami o złym przewodnictwie ciepła (np. matami ze słomy, papą itp.).

Nawierzchnię na podsypce piaskowej zaleca się wykonywać w dodatnich temperaturach otoczenia.

5.5.3. Ułożenie nawierzchni z kostek

Warstwa nawierzchni z kostki powinna być wykonana z elementów o jednakowej grubości. Na większym fragmencie robót zaleca się stosować kostki dostarczone w tej samej partii materiału, w której niedopuszczalne są różne odcienie wybranego koloru kostki.

Układanie kostki można wykonywać ręcznie lub mechanicznie.

Układanie ręczne zaleca się wykonywać na mniejszych powierzchniach, zwłaszcza skomplikowanych pod względem kształtu lub wymagających kompozycji kolorystycznej układanych deseni oraz różnych wymiarów i kształtów kostek. Układanie kostek powinni wykonywać przyuczeni brukarze.

Układanie mechaniczne zaleca się wykonywać na dużych powierzchniach o prostym kształcie, tak aby układarka mogła przenosić z palety warstwę kształtek na miejsce ich ułożenia z wymaganą dokładnością. Kostka do układania mechanicznego nie może mieć dużych odchyłek wymiarowych i musi być odpowiednio przygotowana przez producenta, tj. ułożona na palecie w odpowiedni wzór, bez dołożenia połówek i dziewiątek, przy czym każda warstwa na palecie musi być dobrze przesypana bardzo drobnym piaskiem, by kostki nie przywierały do siebie. Układanie mechaniczne zawsze musi być wsparte pracą brukarzy, którzy uzupełniają przerwy, wyrabiają łuki, dokładają kostki w okolicach studzienek i krawężników.

Kostkę układa się około 1,5cm wyżej od projektowanej niwelety, ponieważ po procesie ubijania podsypka zagęszcza się.

Powierzchnia kostek położonych obok urządzeń infrastruktury technicznej (np. studzienek, włazów itp.) powinna trwale wystawać od 3mm do 5mm powyżej powierzchni tych urządzeń oraz od 3mm do 10mm powyżej korytek ściekowych (ścieków).

Do uzupełnienia przestrzeni przy krawężnikach, obrzeżach i studzienkach można używać elementy kostkowe wykończeniowe w postaci tzw. połówek i dziewiątek, mających wszystkie krawędzie równe i odpowiednio fazowane. W przypadku potrzeby kształtek o nietypowych wymiarach, wolną przestrzeń uzupełnia się kostką ciętą, przycinaną na budowie specjalnymi narzędziami tnącymi (przycinarkami, szlifierkami z tarczą itp.).

Dzienną działkę roboczą nawierzchni na podsypce cementowo-piaskowej zaleca się zakończyć prowizorycznie około półmetrowym pasem nawierzchni na podsypce piaskowej w celu wytworzenia oporu dla ubicia kostki ułożonej na stałe. Przed dalszym wznowieniem robót, prowizorycznie ułożoną nawierzchnię na podsypce piaskowej należy rozebrać i usunąć wraz z podsypką.

5.5.4. Ubicie nawierzchni

Ubicie nawierzchni należy przeprowadzić za pomocą zagęszczarki wibracyjnej (płytovej) z osłoną z tworzywa sztucznego. Do ubicia nawierzchni nie wolno używać walca.

Ubijanie nawierzchni należy prowadzić od krawędzi powierzchni w kierunku jej środka i jednocześnie w kierunku poprzecznym kształtek. Ewentualne nierówności powierzchniowe mogą być zlikwidowane przez ubijanie w kierunku wzdłużnym kostki.

Po ubiciu nawierzchni wszystkie kostki uszkodzone (np. pęknięte) należy wymienić na kostki całe.

5.5.5. Spoiny

Szerokość spoin pomiędzy betonowymi kostkami brukowymi powinna wynosić ok 3mm.

W przypadku stosowania prostopadłościennych kostek brukowych zaleca się aby osie spoin pomiędzy dłuższymi bokami tych kostek tworzyły z osią drogi kąt 45°, a wierzchołek utworzonego kąta prostego pomiędzy spoinami miał kierunek odwrotny do kierunku spadku podłużnego nawierzchni.

Po ułożeniu kostek, spoiny należy wypełnić zaprawą cementowo-piaskową, spełniającą wymagania pkt. 2.3 d), jeśli nawierzchnia jest na podsypce cementowo-piaskowej.

Zaprawę cementowo-piaskową zaleca się przygotować w betoniarce, w sposób zapewniający jej wystarczającą płynność. Spoiny można wypełnić przez rozlanie zaprawy na nawierzchnię i nagarnianie jej w szczeliny szczotkami lub rozgarniaczkami z piórami gumowymi. Przed rozpoczęciem zalewania kostka powinna być oczyszczona i dobrze zwilżona wodą. Zalewa powinna całkowicie wypełnić spoiny i tworzyć monolit z kostkami.

Przy wypełnianiu spoin zaprawą cementowo-piaskową należy zabezpieczyć przed zalaniem nią szczeliny dylatacyjne, wkładając zwinięte paski papy, zwiłki z worków po cementzie itp.

Po wypełnianiu spoin zaprawą cementowo-piaskową nawierzchnię należy starannie oczyścić; szczególnie dotyczy to nawierzchni z kostek kolorowych i z różnymi deseniami układania.

5.6. Pielęgnacja nawierzchni i oddanie jej dla ruchu

Nawierzchnię na podsypce cementowo-piaskowej ze spoinami wypełnionymi zaprawą cementowo-piaskową, po jej wykonaniu należy przykryć warstwą wilgotnego piasku o grubości od 3,0 do 4,0cm i utrzymywać ją w stanie wilgotnym przez 7 do 10 dni. Po upływie od 2 tygodni (przy temperaturze średniej otoczenia nie niższej niż 15°C) do 3 tygodni (w porze chłodniejszej) nawierzchnię należy oczyścić z piasku i można oddać do użytku.

6. KONTROLA JAKOŚCI ROBÓT

6.1. Ogólne zasady kontroli jakości robót

Ogólne zasady kontroli jakości robót podano w ST D-M-00.00.00 „Wymagania ogólne”.

6.2 Badania przed przystąpieniem do robót

Przed przystąpieniem do robót Wykonawca powinien uzyskać:

- w zakresie betonowej kostki brukowej
- certyfiat zgodności lub deklarację zgodności dostawcy oraz ewentualne wyniki badań cech charakterystycznych kostek, w przypadku żądania ich przez Inżyniera,
- wyniki sprawdzenia przez Wykonawcę cech zewnętrznych kostek wg pkt 2.2.2.), w zakresie innych materiałów
- ew. badania właściwości kruszyw, piasku, cementu, wody itp. określone w normach, które budzą wątpliwości Inżyniera.

Wszystkie dokumenty oraz wyniki badań Wykonawca przedstawia Inżynierowi do akceptacji.

6.3. Badania w czasie robót

Częstotliwość oraz zakres badań i pomiarów w czasie robót nawierzchniowych z kostki podaje tablica 2.

Tablica 2. Częstotliwość oraz zakres badań i pomiarów w czasie robót

Lp.	Wyszczególnienie badań i pomiarów	Częstotliwość badań	Wartości dopuszczalne
1	Sprawdzenie podłoża i koryta	Wg ST D-04.01.01	
2	Sprawdzenie ew. podbudowy	Wg odpowiedniej ST, norm, wytycznych,	

3	Sprawdzenie obramowania nawierzchni	wg ST D-08.01.01; D-08.03.01;	
4	Sprawdzenie podsypki (przymiarem liniowym lub metodą niwelacji)	Bieżąca kontrola w 10 punktach dziennej działki roboczej: grubości, spadków i cech konstrukcyjnych w porównaniu z dokumentacją projektową i ST	Wg pkt. 5.4; odchyłki od projektowanej gr. ± 1 cm
5	Badania wykonywania nawierzchni	z kostki	
	zgodność z dokumentacją projektową	Sukcesywnie na każdej działce roboczej	-
	położenie osi w planie (sprawdzone geodezyjnie)	Co 100 m i we wszystkich punktach charakterystycznych	Przesunięcie od osi projektowanej do 2cm
	rzędne wysokościowe (pomierzone instrumentem pomiarowym)	Co 25m w osi i przy krawędziach oraz we wszystkich punktach charakter.	Odchylenia: +1 cm; -2 cm
	równość w profilu podłużnym (wg BN-68/8931-04 [8] łąką czterometrową)	Jw.	Nierówności do 8mm
	równość w przekroju poprzecznym (sprawdzona łąką profilową z poziomnicą i pomiarze prześwitu klinem cechowanym oraz przymiarem liniowym względnie metodą niwelacji)	Jw.	Prześwity między łąką a powierzchnią do 8mm
	spadki poprzeczne (sprawdzone metodą niwelacji)	Jw.	Odchyłki od dokumentacji projektowej do 0,3%
	szerokość nawierzchni (sprawdzona przymiarem liniowym)	Jw.	Odchyłki od szerokości projektowanej d ± 5 cm
	szerokość i głębokość wypełnienia spoin i szczelin (ogłędziny i pomiar przymiarem liniowym po wykruszeniu dług. 10cm)	W 20 punktach charakterystycznych dziennej działki roboczej	Wg pkt. 5.5.5
sprawdzenie koloru kostek i desenia ich ułożenia	Kontrola bieżąca	Wg dokumentacji projektowej lub decyzji Inżyniera	

6.4. Badania wykonanych robót

Zakres badań i pomiarów wykonanej nawierzchni z betonowej kostki brukowej podano w tablicy 3.

Tablica 3. Badania i pomiary po ukończeniu budowy nawierzchni.

Wyszczególnienie badań i pomiarów	Sposób sprawdzenia
Sprawdzenie wyglądu zewnętrznego nawierzchni,	Wizualne sprawdzenie jednorodności wyglądu, prawidłowości desenia, kolorów kostek, spękań, plam, deformacji, wykruszeń, spoin i szczelin
Badanie położenia osi nawierzchni w planie	Geodezyjne sprawdzenie położenia osi co 25m i w punktach charakterystycznych (dopuszczalne przesunięcia wg tab. 2, lp. 5b)
Rzędne wysokościowe, równość podłużna i poprzeczna, spadki poprzeczne i szerokość	Co 25m i we wszystkich punktach charakterystycznych (wg metod i dopuszczalnych wartości podanych w tab. 2, lp. od 5c do 5g)
Rozmieszczenie i szerokość spoin i szczelin w nawierzchni,	Wg pkt. 5.5 5.

7. OBMIAR ROBÓT

Ogólne zasady obmiaru robót podano w ST D-M.00.00.00 „Wymagania ogólne”. Jednostką obmiaru robót jest 1 m² (metr kwadratowy) wykonanej nawierzchni.

8. ODBIÓR ROBÓT

Ogólne zasady dotyczące odbioru robót podano w ST D-M.00.00.00 „Wymagania ogólne”.

Roboty uznaje się za wykonane zgodnie z dokumentacją projektową, ST i wymaganiami Inżyniera, jeżeli wszystkie pomiary i badania z zachowaniem tolerancji według pkt. 6 dały wyniki pozytywne.

9. PODSTAWA PŁATNOŚCI

Ogólne wymagania dotyczące płatności podano w ST D-M.00.00.00 „Wymagania ogólne”.

Cena wykonania robót obejmuje:

- a) prace pomiarowe i przygotowawcze,
- b) transport materiałów na miejsce wbudowania,
- c) sytuacyjno – wysokościowe wyznaczenie robót,
- d) ustalenie kształtu, koloru i desenia kostek,
- e) wykonanie podsypki cementowo-piaskowej,
- f) ubijanie wibracyjne kostki,
- g) wypełnienie spoin między kostką,
- h) pielęgnacja wykonanej nawierzchni,
- i) przeprowadzenie niezbędnych pomiarów i badań,
- j) uporządkowania miejsca prowadzonych robót,
- k) roboty tymczasowe, które są potrzebne do wykonania robót podstawowych,
- l) prace towarzyszące, które są niezbędne do wykonania robót podstawowych.

10. PRZEPISY ZWIĄZANE

- PN-EN 197-1:2002 Cement. Część 1: Skład, wymagania i kryteria zgodności dotyczące cementu powszechnego użytku
- PN-EN 1338:2005 Betonowe kostki brukowe. Wymagania i metody badań
- PN-EN 13242:2004 Kruszywa do niezwiązanych i związanych hydraulicznie materiałów stosowanych w obiektach budowlanych i budownictwie drogowym (W okresie przejściowym można stosować PN-B-11111:1996 Kruszywa mineralne. Kruszywa naturalne do nawierzchni drogowych. Żwir i mieszanka, PN-B-11112:1996 Kruszywa mineralne. Kruszywo łamane do nawierzchni drogowych, PN-B-11113:1996 Kruszywa mineralne. Kruszywa naturalne do nawierzchni drogowych. Piasek)
- PN-EN 1008:2004 Woda zarobowa do betonu. Specyfikacja pobierania próbek, badanie i ocena przydatności wody zarobowej do betonu, w tym wody odzyskanej z procesów produkcji betonu

SPECYFIKACJA TECHNICZNA WYKONANIA I ODBIORU ROBÓT BUDOWLANYCH

D-05.03.23a

NAWIERZCHNIE Z PREFABRYKATÓW BETONOWYCH

SPIS TREŚCI

1. WSTĘP	156
2. MATERIAŁY	156
3. SPRZĘT	157
4. TRANSPORT	157
5. WYKONANIE ROBÓT	157
6. KONTROLA JAKOŚCI ROBÓT	158
7. OBMIAR ROBÓT	159
8. ODBIÓR ROBÓT	159
9. PODSTAWA PŁATNOŚCI	159
10. PRZEPISY ZWIĄZANE	159

1. WSTĘP

1.1. Przedmiot ST

Przedmiotem niniejszej specyfikacji technicznej (ST) są wymagania dotyczące wykonania i odbioru dotyczące wykonania nawierzchni i umocnień z ażurowych prefabrykatów betonowych w związku z „Przebudowa drogi gminnej Nr 191002 w m. Napierki gm. Janowiec Kościelny wraz z odwodnieniem”.

1.2. Zakres stosowania ST

Specyfikacja Techniczna stosowana jest jako dokument przetargowy i kontraktowy przy zleceniu i realizacji robót wymienionych w punkcie 1.1.

1.3. Zakres robót obejmujących ST

Ustalenia zawarte w niniejszej specyfikacji dotyczą prowadzenia robót przy wykonaniu nawierzchni z płyt ażurowych, które obejmują:

- a) Nawierzchnię z płyt prefabrykowanych betonowych ażurowych 60x40cm gr. 10cm na podsypce cementowo-piaskowej
- b) Umocnienie rowu otwartego z płyt prefabrykowanych betonowych ażurowych 60x40cm gr. 10cm na podbudowie betonowej gr. 10cm

1.4. Określenia podstawowe

Określenia podane w niniejszej Specyfikacji są zgodne z obowiązującymi polskimi normami podanymi w D.00.00.00 „Wymagania ogólne” pkt 1.4.

2. MATERIAŁY

2.1. Betonowa płyta ażurowa

- a) Aprobata techniczna
Warunkiem dopuszczenia do stosowania betonowej płyty ażurowej w budownictwie drogowym jest posiadanie aprobaty technicznej, wydanej przez uprawnioną jednostkę.
- b) Wygląd zewnętrzny
Struktura wyrobu powinna być zwarta, bez rys, pęknięć, plam i ubytków. Powierzchnia górna powinna być równa i szorstka, a krawędzie kostek równe i proste, wklęsnięcia nie powinny przekraczać 2 mm.

Kształt, wymiary i kolor płyt ażurowych
- c) Tolerancje wymiarowe wynoszą:
na długości +/- 3 mm;
na szerokości +/- 3 mm;
na grubości +/- 5 mm.

2.2. Materiały do produkcji betonowych płyt ażurowych

Do produkcji płyt ażurowych należy stosować cement portlandzki, bez dodatków klasy nie niższej niż "32,5" bez dodatków. Cement powinien odpowiadać wymaganiom PN-EN 197-1.

Należy stosować kruszywa mineralne odpowiadające wymaganiom PN-B-06712:1986/A1:1997. Uziarnienie kruszywa powinno być ustalone w recepcie laboratoryjnej mieszanki betonowej, przy założonych parametrach wymaganych dla produkowanego wyrobu.

2.3. Materiały na podsypkę

Piasek na podsypkę powinien odpowiadać wymaganiom PN-B-06712:1986/A1:1997

2.4. Przechowywanie i składowanie

Płyty ażurowe powinny być składowane w pozycji wbudowania na otwartej przestrzeni, na podłożu wyrównanym i odwodnionym z zastosowaniem podkładek i przekładek drewnianych lub na paletach transportowych.

3. SPRZĘT

3.1. Ogólne wymagania dotyczące sprzętu

Ogólne wymagania dotyczące sprzętu podano w ST D-M-00.00.00 „Wymagania ogólne”.

3.2. Sprzęt do wykonania robót

Wykonawca przystępujący do wykonania nawierzchni z płyt ażurowych powinien wykazać się możliwością korzystania z następującego sprzętu:

- zagęszczarek płytowych mechanicznych (wyposażonych gumową osłoną), ubijaków mechanicznych

4. TRANSPORT

4.1. Ogólne wymagania dotyczące transportu

Ogólne wymagania dotyczące transportu podano w ST D-M-00.00.00 „Wymagania ogólne”.

4.2. Transport płyt ażurowych

Płyty ażurowe mogą być przewożone dowolnymi środkami transportu po osiągnięciu przez beton minimum 75 % wytrzymałości gwarantowanej, w sposób zabezpieczający je przed przemieszczaniem i uszkodzeniem. Sposób ich załadunku na środki transportowe i zabezpieczenie ich przed przesunięciem w czasie jazdy powinny być zgodne z obowiązującymi przepisami.

5. WYKONANIE ROBÓT

5.1. Ogólne warunki wykonania robót

Ogólne warunki wykonania robót podano w ST D-M-00.00.00 „Wymagania ogólne”.

5.2. Przygotowanie podłoża

Koryto wykonane w podłożu powinno być wyprofilowane zgodnie z projektowanymi spadkami i zagęszczone.

Wskaźnik zagęszczenia koryta powinien być większy niż 0,97 wg normalnej metody Proctora

5.3. Przygotowanie podsypki

Zgodnie z przedmiarem nawierzchnię należy układać na podsypce cementowo-piaskowej. Grubość podsypki po zagęszczeniu powinna zawierać się w granicach od 3 do 5cm.

Podsypka powinna być zwilżona wodą, zagęszczona i wyprofilowana.

5.4. Układanie nawierzchni z betonowych płyt ażurowych

Kształt i kolor kształtek powinien być zgodny z wymaganiami Zamawiającego.

Płytę układa się na podsypce w taki sposób, aby szczeliny między kostkami wynosiły od 2 do 3mm. Płytę należy układać około 1,5cm wyżej od projektowanej niwelety parkingu, gdyż w czasie wibrowania (ubijania) podsypka ulega zagęszczeniu. Dopuszczalne odchylenie wysokości pomiędzy płaszczyznami sąsiadujących dwóch płytnie może przekraczać 2mm.

Powierzchnia elementów położonych obok takich urządzeń jak studzienki, włazy itp. powinna wystawać 3-5mm powyżej tych urządzeń.

Elementy betonowe przy krawężnikach należy układać w ten sposób, aby ich górna powierzchnia znajdowała się 1cm powyżej górnej krawędzi krawężnika.

Po ułożeniu płyt, spoiny należy wypełnić piaskiem, a następnie zamieść powierzchnię ułożonych kostek przy użyciu szczotek ręcznych lub mechanicznych i przystąpić do ubijania nawierzchni parkingu.

Ułożoną nawierzchnię należy zagęścić wibratorami płytowymi z osłoną gumową lub z tworzywa sztucznego. Wibrowanie należy prowadzić od krawędzi powierzchni ubijanej w kierunku środka i jednocześnie w kierunku poprzecznym kształtek.

Po ubiciu nawierzchni należy uzupełnić otwory piaskiem i zamieść nawierzchnię.

6.3.4. Sprawdzenie wykonania nawierzchni

Sprawdzenie prawidłowości wykonania parkingu z ażurowych płyt betonowych polega na stwierdzeniu zgodności wykonania z Dokumentacją oraz wymaganiami podanymi w pkt. 5.3. niniejszej ST :

- pomierzenie szerokości spoin;
- sprawdzenie prawidłowości ubijania;
- sprawdzenie prawidłowości wypełnienia spoin;
- sprawdzenie, czy przyjęty deseń i kolor jest zachowany.

6.4. Sprawdzenie cech geometrycznych nawierzchni

6.4.1. Sprawdzenie równości parkingu

Sprawdzenie równości nawierzchni przeprowadzić należy łątą, co najmniej raz na każde 100 do 300m² ułożonego parkingu i w miejscach wątpliwych, jednak nie rzadziej niż 1 raz na 50m .

Dopuszczalny prześwit pod łątą 4 metrową nie powinien przekraczać 1,0cm.

6.4.2 Sprawdzenie profilu podłużnego

Sprawdzenie profilu podłużnego przeprowadzić należy za pomocą niwelacji, biorąc pod uwagę punkty charakterystyczne, jednak nie rzadziej niż co 100 m.

6.4.3. Sprawdzenie przekroju poprzecznego

Sprawdzenie przekroju poprzecznego dokonywać należy szablonem z poziomą co najmniej raz na każde 150 do 300m² parkingu i w miejscach wątpliwych, jednak nie rzadziej niż co 50m.

Dopuszczalne odchylenia od projektowanego wynoszą $\pm 0,3\%$.

6.5. Częstotliwość pomiarów

Częstotliwość pomiarów dla cech geometrycznych nawierzchni z kostki brukowej, wymienionych w pkt. 6.4. powinna być dostosowana do powierzchni wykonanych robót.

- a) Zaleca się, aby pomiary cech geometrycznych były przeprowadzane nie rzadziej niż 2 razy na 100m² nawierzchni w punktach charakterystycznych dla niwelety lub przekroju poprzecznego oraz wszędzie tam, gdzie poleci Zamawiający.

7. OBMIAR ROBÓT

Ogólne zasady obmiaru robót podano w ST D-M-00.00.00 „Wymagania ogólne”

Jednostką obmiaru robót jest 1m² (metr kwadratowy) ułożonej nawierzchni i umocnienia.

8. ODBIÓR ROBÓT

Ogólne zasady odbioru robót podano w ST D-M-00.00.00 „Wymagania ogólne”.

Roboty uznaje się za wykonane zgodnie z dokumentacją projektową, ST i wymaganiami Inżyniera, jeżeli wszystkie pomiary i badania z zachowaniem tolerancji wg pkt. 6 dały wyniki pozytywne.

9. PODSTAWA PŁATNOŚCI

Ogólne wymagania odnośnie płatności robót podano w ST D-M-00.00.00 „Wymagania ogólne”.

Cena wykonania robót obejmuje:

- prace pomiarowe i oznakowanie robót,
- zakup i dostarczenie płyt na miejsce wbudowania,
- wykonanie podsypki
- ułożenie betonowych płyt ażurowych
- przeprowadzenie pomiarów i badań laboratoryjnych określonych w specyfikacji technicznej,

10. PRZEPISY ZWIĄZANE

Ogólne wymagania odnośnie płatności robót podano w ST D-M-00.00.00 „Wymagania ogólne”.

-
1. PN-B-04111:1984 Materiały kamienne. Oznaczenie ścieralności na tarczy Boehmego.
 2. PN-EN 206-1 Beton. Wymagania, właściwości, produkcja i zgodność.
 3. PN-B-06714/12:1976 Kruszywa mineralne. Badania, Oznaczenia zawartości zanieczyszczeń obcych.
 4. PN-EN 933-1:2000 Badania geometrycznych właściwości kruszyw.
Oznaczenie składu ziarnowego. Metoda przesiewu.
 5. PN-EN 1744-1:2000 Badania chemicznych właściwości kruszyw.
 6. PN-B-10021:1980 Prefabrykaty budowlane z betonu. Metody pomiaru cech geometrycznych.
 7. PN-B-11112:1996 Kruszywa mineralne. Kruszywa łamane do nawierzchni drogowych.
 8. PN-B-11113:1996 Kruszywa mineralne. Kruszywa naturalne do nawierzchni drogowych. Piasek.
 9. PN-S-96023:1984 Podbudowa z tłucznia.
 10. BN-80/6775-03/01 Prefabrykaty budowlane z betonu. Elementy nawierzchni dróg, ulic, parkingów i torowisk tramwajowych. Wspólne wymagania i badania.

SPECYFIKACJA TECHNICZNA WYKONANIA I ODBIORU ROBÓT BUDOWLANYCH

D-08.01.01

KRAWĘŻNIKI BETONOWE

SPIS TREŚCI

1. WSTĘP	162
2. MATERIAŁY	162
3. SPRZĘT	165
4. TRANSPORT	166
5. WYKONANIE ROBÓT	166
6. KONTROLA JAKOŚCI ROBÓT	167
7. OBMIAR ROBÓT	168
8. ODBIÓR ROBÓT	168
9. PODSTAWA PŁATNOŚCI	168
10. PRZEPISY ZWIĄZANE	169

1. WSTĘP

1.1. Przedmiot ST

Przedmiotem niniejszej Specyfikacji Technicznej są wymagania dotyczące wykonania i odbioru robót związanych z ustawieniem krawężników betonowych w związku z „Przebudowa drogi gminnej Nr 191002 w m. Napierki gm. Janowiec Kościelny wraz z odwodnieniem”.

1.2. Zakres stosowania ST

Specyfikacja Techniczna stosowana jest jako dokument przetargowy i kontraktowy przy zleceniu i realizacji robót wymienionych w punkcie 1.1.

1.3. Zakres robót obejmujących ST

Ustalenia zawarte w niniejszej specyfikacji dotyczą prowadzenia robót przy ustawieniu krawężników betonowych i obejmują:

- a) ustawienie krawężników betonowych wystających, obniżonych i na płask typu 15x30cm na podsypce cementowo-piaskowej i ławie betonowej z betonu C12/15 z oporem,
- b) ustawienie oporników betonowych wtopionych typu 12x25cm na podsypce cementowo-piaskowej i ławie betonowej z betonu C12/15 z oporem
- c) ustawienie krawężników betonowych najazdowych obniżonych typu 15x22cm na podsypce cementowo-piaskowej i ławie betonowej z betonu C12/15 z oporem
- d) ustawienie krawężników betonowych skośnych przejściowych typu 15x22/13cm na podsypce cementowo-piaskowej i ławie betonowej z betonu C12/15 z oporem

1.4. Określenia podstawowe

1.4.1. Krawężnik betonowy – prefabrykat betonowy, przeznaczony do oddzielenia powierzchni znajdujących się na tym samym poziomie lub na różnych poziomach stosowany:

- a) w celu ograniczania lub wyznaczania granicy rzeczywistej lub wizualnej,
- b) jako oddzielenie pomiędzy powierzchniami poddanymi różnym rodzajom ruchu drogowego.

1.4.2. Ława – warstwa nośna służąca do umocnienia krawężnika oraz przenosząca obciążenie krawężnika na grunt.

1.4.3. Wymiar nominalny – wymiar krawężnika określony w celu jego wykonania, któremu powinien odpowiadać wymiar rzeczywisty w określonych granicach dopuszczalnych odchyłek.

Pozostałe określenia podstawowe są zgodne z obowiązującymi, odpowiednimi polskimi normami i z definicjami podanymi w ST D-M-00.00.00 „Wymagania ogólne”.

1.5. Ogólne wymagania dotyczące robót

Wykonawca jest odpowiedzialny za jakość wykonania robót oraz za zgodność z Dokumentacją Projektową, ST i poleceniami Inżyniera.

Ogólne wymagania dotyczące robót podano w ST D-M-00.00.00. „Wymagania Ogólne”.

2. MATERIAŁY

Materiałami stosowanymi przy robotach związanych z ustawieniem krawężnika na ławie betonowej według zasad niniejszej ST są:

2.1. Stosowane materiały

Przy ustawianiu krawężników na ławach należy stosować następujące materiały:

- a) krawężniki betonowe,
- b) piasek na podsypkę i do zapraw,
- c) cement do podsypki i do zapraw,
- d) wodę,
- e) materiały do wykonania ławy.

2.2. Krawężniki betonowe

2.2.1. Wymagania ogólne wobec krawężników

Krawężniki betonowe mogą mieć następujące cechy charakterystyczne:

- krawężnik może być produkowany:
 - a) z jednego rodzaju betonu,
 - b) z różnych betonów zastosowanych w warstwie konstrukcyjnej oraz w warstwie ścieralnej (która na całej powierzchni deklarowanej przez producenta jako powierzchnia widoczna powinna mieć minimalną grubość 4 mm),
- skośne krawędzie krawężnika powyżej 2 mm powinny być określone jako fazowane, z wymiarami deklarowanymi przez producenta,
- krawężnik może mieć profile funkcjonalne i/lub dekoracyjne (których nie uwzględnia się przy określaniu wymiarów nominalnych krawężnika); zalecana długość prostego odcinka krawężnika wraz ze złączem wynosi 1000mm,
- powierzchnia krawężnika może być obrabiana, poddana dodatkowej obróbce lub obróbce chemicznej,
- płaszczyzny czołowe krawężników mogą być proste lub ukształtowane w sposób ułatwiający układanie lub ryglowanie,
- rozróżnia się dwa typy krawężników:
 - a) uliczne, do oddzielenia powierzchni znajdujących się na różnych poziomach (np. jezdni i chodnika),
 - b) drogowe, do oddzielenia powierzchni znajdujących się na tym samym poziomie (np. jezdni i pobocza).

2.2.2. Wymagania techniczne wobec krawężników

Wymagania techniczne stawiane krawężnikom betonowym określa PN-EN 1340 w sposób przedstawiony w tablicy 1.

Tablica 1. Wymagania wobec krawężnika betonowego, ustalone w PN-EN 1340 do stosowania w warunkach kontaktu z solą odładzającą w warunkach mrozu.

Lp.	Cecha	Załącznik	Wymagania		
1	Kształt i wymiary				
1.1	Wartości dopuszczalnych odchyłek od wymiarów nominalnych, z dokładnością do mm	C	Długość: $\pm 1\%$, ≥ 4 mm i ≤ 10 mm Inne wymiary z wyjątkiem promienia: - dla powierzchni: $\pm 3\%$, ≥ 3 mm, ≤ 5 mm, - dla innych części: $\pm 5\%$, ≥ 3 mm, ≤ 10 mm		
1.2	Dopuszczalne odchyłki od płaskości i prostoliniowości, dla długości pomiarowej 300 mm 400 mm 500 mm 800 mm	C	$\pm 1,5$ mm $\pm 2,0$ mm $\pm 2,5$ mm $\pm 4,0$ mm		
2	Właściwości fizyczne i mechaniczne				
2.1	Odporność na zamrażanie/rozmrażanie z udziałem soli odładzających	D	Ubytek masy po badaniu: wartość średnia $\leq 1,0$ kg/m ² , przy czym każdy pojedynczy wynik $< 1,5$ kg/m ²		
2.2	Wytrzymałość na zginanie	F	Klasa wytrz. 3	Charakterystyczna wytrzymałość, 6,0 MPa	Każdy pojedynczy wynik, MPa $> 4,8$
2.3	Trwałość ze względu na wytrzymałość	F	Krawężniki mają zadawalającą trwałość (wytrzymałość) jeśli spełnione są wymagania pktu 2.2 oraz poddawane są normalnej konserwacji		
2.4	Odporność na ścieranie	H	Odporność przy pomiarze na tarczy		

			Klasa odporności	Böhme, wg zał. H normy – badanie alternatywne
			4	$\leq 18000 \text{ mm}^3/5000 \text{ mm}^2$
2.5	Nasiąkliwość	E	$\leq 5\%$ - wg EN 13369:2004 p.G6	
2.6	Odporność na poślizg/ poślizgnięcie	I	a. jeśli górna powierzchnia krawężnika nie była szlifowana i/lub polerowana – zadawalająca odporność, b. jeśli wyjątkowo wymaga się podania wartości odporności na poślizg/poślizgnięcie – należy zadeklarować minimalną jej wartość pomierzoną wg zał. I normy (wahadłowym przyrządem do badania tarcia), c. trwałość odporności na poślizg/poślizgnięcie w normalnych warunkach użytkowania krawężnika jest zadawalająca przez cały okres użytkowania, pod warunkiem właściwego utrzymywania i gdy na znacznej części nie zostało odsłonięte kruszywo podlegające intensywnemu polerowaniu.	
3	Aspekty wizualne			
3.1	Wygląd	J	a. powierzchnia krawężnika nie powinna mieć rys i odprysków, b. nie dopuszcza się rozwarstwień w krawężnikach dwuwarstwowych c. ewentualne wykwyty nie są uważane za istotne	
3.2	Tekstura	J	a. krawężniki z powierzchnią o specjalnej teksturze – producent powinien określić rodzaj tekstury, b. tekstura powinna być porównana z próbkami dostarczonymi przez producenta, zatwierdzonymi przez odbiorcę, c. różnice w jednolitości tekstury, spowodowane nieuniknionymi zmianami we właściwości surowców i warunków twardnienia, nie są uważane za istotne	
3.3	Zabarwienie	J	a. barwiona może być warstwa ścieralna lub cały element, b. zabarwienie powinno być porównane z próbkami dostarczonymi przez producenta, zatwierdzonymi przez odbiorcę, c. różnice w jednolitości zabarwienia, spowodowane nieuniknionymi zmianami właściwości surowców lub warunków dojrzewania betonu, nie są uważane za istotne	

W przypadku zastosowań krawężników betonowych na powierzchniach innych niż przewidziano w tablicy 1 (np. przy nawierzchniach wewnętrznych, nie narażonych na kontakt z solą odladzającą), wymagania wobec krawężników należy odpowiednio dostosować do ustaleń PN-EN 1340

2.2.3. Składowanie krawężników

Krawężniki betonowe mogą być przechowywane na składowiskach otwartych, posegregowane według typów, rodzajów, kształtów, cech fizycznych i mechanicznych, wielkości, wyglądu itp.

Krawężniki betonowe należy układać z zastosowaniem podkładek i przekładek drewnianych o wymiarach: grubość 2,5cm, szerokość 5cm, długości min. 5cm większej od szerokości krawężnika.

2.3. Materiały na podsypkę i do zapraw

Należy stosować następujące materiały:

- a) na podsypkę piaskową;
 - piasek naturalny wg PN-EN-12620:2004,

- b) na podsypkę cementowo-piaskową i do zapraw;
- mieszankę cementu i piasku: z piasku naturalnego spełniającego wymagania dla gatunku 1 wg PN-EN-12620:2004, cementu 32,5 spełniającego wymagania PN-EN 197-1 i wody odmiany 1 odpowiadającej wymaganiom PN-EN-1008.

Składowanie kruszywa, nie przeznaczonego do bezpośredniego wbudowania po dostarczeniu na budowę, powinno odbywać się na podłożu równym, utwardzonym i dobrze odwodnionym, przy zabezpieczeniu kruszywa przed zanieczyszczeniem i zmieszaniem z innymi materiałami kamiennymi.

Przechowywanie cementu powinno być zgodne z PN-EN 197.

2.4. Materiały na ławy

Do wykonania ław pod krawężnik należy stosować beton klasy C12/15 wg PN-EN 206-1. Ławę należy wykonywać w szalunku. Co 50m należy w ławie stosować szczeliny dylatacyjne.

2.5. Masa zalewowa w szczelinach ławy betonowej i spoinach krawężników z nawierzchnią

Do uszczelniania „na gorąco” szczelin należy stosować masy zalewowe - asfaltowe z dodatkiem wypełniaczy i odpowiednich polimerów termoplastycznych (np. typu kopolimeru SBS), posiadające bardzo dobrą zdolność wypełniania szczelin, niską spływność w temperaturze +60°C, bardzo dobrą przyczepność do ścianek, a także dobrą rozciągliwość w niskich temperaturach. Masy zalewowe „na gorąco” są wbudowywane po uprzednim rozgrzaniu do stanu płynnego, który jest osiągnięty w temperaturze od 150 do 180°C.

Masa zalewowa powinna posiadać aprobatę techniczną wydaną przez uprawnioną jednostkę.

Masa zalewowa powinna odpowiadać wymaganiom określonym w aprobacie technicznej, a w przypadku ich braku lub niepełnych danych, powinna mieć cechy zgodne z poniższymi wskazaniami:

- | | |
|-------------------------------------------------------------------------------------------------------------------------------------------------------------|-----------------------------------------------------------------|
| 1) zdolność wypełniania szczelin (na całej wysokości) | b. dobra |
| 2) temperatura mięknięcia PiK | ≥ 85°C |
| 3) sedymentacja w temperaturze wypełniania | < 1% wag. |
| 4) spływność w temperaturze 60°C po 5 godzinach | ≤ 5 mm |
| 5) odporność na działanie wysokiej temperatury (przyrost temperatury mięknięcia PiK) | ≤ 10°C |
| 6) zmiany masy po wygrzewaniu w temperaturze 165°C/5 godz. | ≤ 1% wag. |
| 7) odporność na uderzenia w niskich temperaturach wg badania próbek uformowanych w kule, oziębionych do temperatury -20°C i opuszczonych z wysokości 250 cm | 3 spośród badanych 4 kul nie powinny wykazywać śladów uszkodzeń |
| 8) penetracja (stożkiem) w temperaturze +25°C | ≤ 130 j.Pen. |
| 9) wydłużenie względne w temperaturze -20°C | ≥ 15% |

Poszczególne partie i rodzaje masy zalewowej powinny być składowane w zadaszonych pomieszczeniach oddzielnie w pojemnikach.

3. SPRZĘT

3.1. Ogólne wymagania dotyczące sprzętu

Ogólne wymagania dotyczące sprzętu podano w ST D-M-00.00.00 „Wymagania ogólne”.

3.2. Sprzęt do wykonania robót

Roboty wykonuje się ręcznie przy zastosowaniu:

- a) betoniarek do wytwarzania betonu i zapraw oraz przygotowania podsypki cementowo-piaskowej,
- b) wibratorów płytowych, ubijaków ręcznych lub mechanicznych.

4. TRANSPORT

4.1. Ogólne wymagania dotyczące transportu

Ogólne wymagania dotyczące transportu podano w ST D-M-00.00.00 „Wymagania ogólne”.

4.2. Transport krawężników

Krawężniki betonowe mogą być przewożone dowolnymi środkami transportowymi.

Krawężniki betonowe układać należy na środkach transportowych w pozycji pionowej z nachyleniem w kierunku jazdy.

Krawężniki powinny być zabezpieczone przed przemieszczeniem się i uszkodzeniami w czasie transportu, a górna warstwa nie powinna wystawać poza ściany środka transportowego więcej niż 1/3 wysokości tej warstwy.

4.3. Transport pozostałych materiałów

Transport cementu powinien się odbywać w warunkach zgodnych z PN-EN 196.

Kruszywa można przewozić dowolnym środkiem transportu, w warunkach zabezpieczających je przed zanieczyszczeniem i zmieszaniem z innymi materiałami. Podczas transportu kruszywa powinny być zabezpieczone przed wysypaniem, a kruszywo drobne - przed rozpyleniem.

Masę zalewową należy pakować w bębny blaszane lub beczki. Transport powinien odbywać się w warunkach zabezpieczających przed uszkodzeniem bębnow i beczek.

5. WYKONANIE ROBÓT

5.1. Ogólne warunki wykonania robót

Ogólne warunki wykonania robót podano w ST D-M-00.00.00 „Wymagania ogólne”.

5.2. Zakres wykonywanych robót

5.2.1. Transport materiałów

Transport materiałów przewidzianych niniejszą ST do wykonania powyższych robót. Źródła pozyskania materiałów muszą uzyskać akceptację Inżyniera. Transport i składowanie krawężników betonowych zgodnie z BN-80/6775-03 arkusz 1.

5.2.2. Oznakowanie prowadzonych robót

Oznakowanie robót prowadzonych w pasie drogowym należy wykonać zgodnie z Rozporządzenie Ministra Infrastruktury z dnia 3 lipca 2003r w sprawie szczegółowych warunków technicznych dla znaków i sygnałów świetlnych oraz urządzeń bezpieczeństwa ruchu i warunków ich umieszczania na drogach (Dz. U. nr 220 z 2003 roku poz. 2181),

5.2.3. Wytyczenie sytuacyjno-wysokościowe miejsc wbudowania krawężnika

Wytyczenie sytuacyjno-wysokościowe odcinków wbudowania krawężników, wykonane będzie na podstawie Dokumentacji Projektowej.

5.2.4. Wykonanie koryta pod ławę betonową

Roboty ziemne (wykopy) związane z wykonaniem koryta gruntowego pod ławę betonową z oporem, wykonane będą ręcznie. Geometria wykopu oraz głębokość – zgodnie z „Katalogiem Powtarzalnych Elementów Drogowych” i Dokumentacją Projektową. Wskaźnik zagęszczenia $I_s \geq 0,97$.

5.2.5. Wykonanie betonowej ławy pod krawężniki

Przed przystąpieniem do wytworzenia betonu na ławę betonową z oporem, Wykonawca jest zobowiązany do przygotowania receptury na beton. Receptura winna być opracowana dla konkretnych materiałów, zaakceptowana wcześniej przez Inżyniera.

Receptura zostanie opracowana przez laboratorium w oparciu o PN-EN 206-1:2003 „Beton Część 1”. Sporządzona receptura musi uzyskać akceptację Inżyniera.

Transport wytworzonego betonu na miejsce wbudowania omówiono w punkcie 4.2 niniejszej ST.

Ławę betonową zwykłą w gruntach spoiстых wykonuje się bez szalowania, przy gruntach sypkich należy stosować szalowanie.

Ławę betonową z oporem wykonuje się w szalowaniu. Beton rozścielony w szalowaniu lub bezpośrednio w korycie powinien być wyrównywany warstwami. Betonowanie ław należy wykonywać zgodnie z wymaganiami PN-EN 206-1:2003, przy czym należy stosować co 50m szczeliny dylatacyjne wypełnione bitumiczną masą zalewową

Wykonana ława wraz z oporem po zagęszczeniu betonu powinna odpowiadać wymiarami oraz kształtem – rysunkowi w Dokumentacji Projektowej.

5.2.6. Wykonanie podsypki cementowo-piaskowej pod krawężnik.

Na wykonanej ławie betonowej należy rozścielić ręcznie podsypkę cementowo-piaskową grubości 3cm, celem prawidłowego osadzenia krawężnika. Podsypkę cementowo-piaskową wykonać należy w proporcji 1:4.

5.2.7. Wbudowanie krawężników betonowych

Roboty związane z wbudowaniem krawężników winny być wykonane w okresie od 1 kwietnia do 15 października przy temperaturze otoczenia nie niższej niż 5°C. Wbudowanie krawężnika należy dokonać zgodnie z „Dokumentacją Projektową”. Przy wbudowywaniu krawężnika należy bezwzględnie przestrzegać wytyczonej trasy przebiegu krawężnika oraz usytuowania wysokościowego, zgodnego z Dokumentacją Projektową. Dopuszczalne odstępstwa od Dokumentacji Projektowej, to ± 1 cm w niwelicie krawężnika i ± 5 cm w usytuowaniu poziomym.

5.2.8. Wypełnienie spoin między krawężnikami

Spoiny krawężników nie powinny przekraczać szerokości 1cm. Spoiny należy wypełnić żwirem, piaskiem lub zaprawą cementowo-piaskową, przygotowaną w stosunku 1:2. Zalewanie spoin krawężników zaprawą cementowo-piaskową stosuje się wyłącznie do krawężników ustawionych na ławie betonowej.

Spoiny krawężników przed zalaniem zaprawą należy oczyścić i zmyć wodą. Dla zabezpieczenia przed wpływami temperatury krawężniki ustawione na podsypce cementowo-piaskowej i o spoinach zalanych zaprawą należy zalewać co 50m bitumiczną masą zalewową nad szczeliną dylatacyjną ławy.

6. KONTROLA JAKOŚCI ROBÓT

6.1. Ogólne zasady kontroli jakości robót

Ogólne zasady kontroli jakości robót podano w ST D-M-00.00.00 „Wymagania ogólne”.

6.2. Badania przed przystąpieniem do robót

Przed przystąpieniem do robót Wykonawca powinien:

- a) uzyskać wymagane dokumenty, dopuszczające wyroby budowlane do obrotu i powszechnego stosowania (certyfikaty zgodności, deklaracje zgodności, ew. badania materiałów wykonane przez dostawców itp.),
- b) ew. wykonać własne badania właściwości materiałów przeznaczonych do wykonania robót, określone w pkt. 2 (tablicy 1),
- c) sprawdzić cechy zewnętrzne krawężników.

Wszystkie dokumenty oraz wyniki badań Wykonawca przedstawia Inżynierowi do akceptacji.

Sprawdzenie wyglądu zewnętrznego krawężników należy przeprowadzić na podstawie oględzin elementu przez pomiar i ocenę uszkodzeń występujących na powierzchniach i krawędziach elementu zgodnie z wymaganiami tablicy 1 i ustaleniami PN-EN 1340:2004.

Badania pozostałych materiałów stosowanych przy ustawianiu krawężników betonowych powinny obejmować właściwości, określone w normach podanych dla odpowiednich materiałów w pkt. 2.

6.3. Badania w czasie robót

6.3.1. Sprawdzenie koryta pod ławę

Należy sprawdzać wymiary koryta oraz zagęszczenie podłoża na dnie wykopu.

Tolerancja dla szerokości wykopu wynosi ± 2 cm. Zagęszczenie podłoża powinno być zgodne z pkt. 5.2.4.

6.3.2. Sprawdzenie ław

Przy wykonywaniu ław badaniu podlegają:

a) zgodność profilu podłużnego górnej powierzchni ław z dokumentacją projektową.
Profil podłużny górnej powierzchni ławy powinien być zgodny z projektowaną niweletą. Dopuszczalne odchylenia mogą wynosić ± 1 cm na każde 100m ławy,

b) wymiary ław.

Wymiary ław należy sprawdzić w dwóch dowolnie wybranych punktach na każde 100m ławy. Tolerancje wymiarów wynoszą:

- dla wysokości $\pm 10\%$ wysokości projektowanej,
- dla szerokości $\pm 10\%$ szerokości projektowanej,

c) równość górnej powierzchni ław.

Równość górnej powierzchni ławy sprawdza się przez przyłożenie w dwóch punktach, na każde 100m ławy, trzymetrowej łaty. Prześwit pomiędzy górną powierzchnią ławy i przyłożoną łatą nie może przekraczać 1cm,

d) zagęszczenie ław z kruszyw.

Zagęszczenie ław bada się w dwóch przekrojach na każde 100m. Ławy ze żwiru lub piasku nie mogą wykazywać śladu urządzenia zagęszczającego.

Ławy z tłucznią, badane próbą wyjęcia poszczególnych ziarn tłuczni, nie powinny pozwalać na wyjęcie ziarna z ławy.

e) odchylenie linii ław od projektowanego kierunku.

Dopuszczalne odchylenie linii ław od projektowanego kierunku nie może przekraczać ± 2 cm na każde 100m wykonanej ławy.

6.3.3. Sprawdzenie ustawienia krawężników

Przy ustawianiu krawężników należy sprawdzać:

- a) dopuszczalne odchylenia linii krawężników w poziomie od linii projektowanej, które wynosi ± 1 cm na każde 100 m ustawionego krawężnika,
- b) dopuszczalne odchylenie niwelety górnej płaszczyzny krawężnika od niwelety projektowanej, które wynosi ± 1 cm na każde 100 m ustawionego krawężnika,
- c) równość górnej powierzchni krawężników, sprawdzane przez przyłożenie w dwóch punktach na każde 100 m krawężnika, trzymetrowej łaty, przy czym prześwit pomiędzy górną powierzchnią krawężnika i przyłożoną łatą nie może przekraczać 1 cm,
- d) dokładność wypełnienia spoin bada się co 10 metrów. Spoiny muszą być wypełnione całkowicie na pełną głębokość.

7. OBMIAR ROBÓT

Ogólne zasady obmiaru robót podano w ST D-M-00.00.00 „Wymagania ogólne”

Jednostką obmiaru robót jest 1m (metr) wbudowanego krawężnika oraz 1m³ (metr sześcienny) ułożonej ławy betonowej.

8. ODBIÓR ROBÓT

Ogólne zasady odbioru robót podano w ST D-M-00.00.00 „Wymagania ogólne”.

Roboty uznaje się za wykonane zgodnie z dokumentacją projektową, ST i wymaganiami Inżyniera, jeżeli wszystkie pomiary i badania z zachowaniem tolerancji wg pkt. 6 dały wyniki pozytywne.

Odbiorowi robót zanikających i ulegających zakryciu podlegają:

- a) wykonanie koryta pod ławę,
- b) wykonanie ławy,
- c) wykonanie podsypki.

Odbiór robót powinien być zgodny z wymaganiami ST D-M-00.00.00 „Wymagania ogólne” oraz niniejszej ST.

9. PODSTAWA PŁATNOŚCI

Ogólne wymagania odnośnie płatności robót podano w ST D-M-00.00.00 „Wymagania ogólne”.

Cena wykonania robót obejmuje:

- a) prace pomiarowe i roboty przygotowawcze,
- b) oznakowanie robót,
- c) przygotowanie podłoża,
- d) dostarczenie materiałów i sprzętu,

- e) wykonanie koryta pod ławę,
- f) wykonanie ławy z wykonaniem szalunku i zalaniem szczelin dylatacyjnych,
- g) wykonanie podsypki,
- h) ustawienie krawężników z wypełnieniem spoin i zalaniem szczelin według wymagań dokumentacji projektowej i specyfikacji technicznej,
- i) przeprowadzenie pomiarów i badań wymaganych w specyfikacji technicznej,
- j) odwiezienie sprzętu,
- k) roboty tymczasowe, które są potrzebne do wykonania robót podstawowych,
- l) prace towarzyszące, które są niezbędne do wykonania robót podstawowych niezaliczane do robót tymczasowych.

10. PRZEPISY ZWIĄZANE

PN-EN 197-1:2002	Cement. Część 1: Skład, wymagania i kryteria zgodności dotyczące cementu powszechnego użytku]
PN-EN 206-1:2003	Beton. Część 1: Wymagania, właściwości, produkcja i zgodność
PN-EN 1340:2004	Krawężniki betonowe. Wymagania i metody badań
PN-EN 1340:2004/AC PN-63/B-06251	Roboty betonowe i żelbetowe
PN-EN 1008	Woda zarobowa do betonu. Specyfikacja, pobieranie próbek, badanie i ocena przydatności wody zarobowej do betonu, w tym wody odzyskanej z procesów produkcji betonu.
PN-EN-12620:2004,	Kruszywa do betonu.

Katalog szczegółów drogowych ulic, placów i parków miejskich, Centrum Techniki Budownictwa Komunalnego, Warszawa 1987

SPECYFIKACJA TECHNICZNA WYKONANIA I ODBIORU ROBÓT BUDOWLANYCH

D-08.03.01

OBRZEŻA BETONOWE

SPIS TREŚCI

1. WSTĘP	171
2. MATERIAŁY	171
3. SPRZĘT	171
4. TRANSPORT.....	172
5. WYKONANIE ROBÓT	172
6. KONTROLA JAKOŚCI ROBÓT.....	173
7. OBMIAR ROBÓT	173
8. ODBIÓR ROBÓT	173
9. PODSTAWA PŁATNOŚCI	173
10. PRZEPISY ZWIĄZANE	174

1. WSTĘP

1.1. Przedmiot ST

Przedmiotem niniejszej Specyfikacji Technicznej są wymagania dotyczące wykonania i odbioru robót związanych z ustawieniem obrzeży betonowych w związku z: „**Przebudowa drogi gminnej Nr 191002 w m. Napierki gm. Janowiec Kościelny wraz z odwodnieniem**”.

1.2. Zakres stosowania ST

Specyfikacja Techniczna stosowana jest jako dokument przetargowy i kontraktowy przy zleceniu i realizacji robót wymienionych w punkcie 1.1.

1.3. Zakres robót objętych ST

Ustalenia zawarte w niniejszej specyfikacji dotyczą prowadzenia robót przy ustawieniu obrzeży betonowych i obejmują ustawienie obrzeży betonowych 8x30cm i 6x20cm na podsypce cementowo-piaskowej i na ławie betonowej z betonu C12/15 z oporem.

1.4. Określenia podstawowe

1.4.1. Obrzeża betonowe są to betonowe elementy prefabrykowane oddzielające chodnik od pobocza lub pasa gruntowego.

1.5. Ogólne wymagania dotyczące robót

Wykonawca jest odpowiedzialny za jakość wykonania robót oraz za zgodność z Dokumentacją Projektową, ST i poleceniami Inżyniera.

Ogólne wymagania dotyczące robót podano w ST D-M-00.00.00. „Wymagania Ogólne”.

2. MATERIAŁY

Materiałami stosowanymi przy wykonaniu robót związanych z ustawieniem obrzeży betonowych według zasad niniejszej specyfikacji są:

Obrzeża betonowe wibroprasowane 8x30cm i 6x20cm powinny odpowiadać wszystkim wymaganiom technicznym zawartym w ST D-08.01.01 „Krawężniki betonowe” poz. 2.2.2. „Wymagania techniczne wobec krawężników” – zgodnie z normą PN-EN 1340:2004 „Krawężniki betonowe. Wymagania i metody badań”

Piasek na podsypkę piaskową – powinien odpowiadać wymaganiom PN-EN-13139:2003 „Kruszywa do zapraw”.

2.1. Ława betonowa z betonu klasy C12/15

Ława betonowa pod obrzeża oraz opór wykonane będą z betonu klasy C12/15, odpowiadającemu normie PN-EN 206-1:2003 „Beton Część 1”.

Wymagania dla cementu i wody jak w punkcie 2.4.

Kruszywo (piasek, żwir, grys) – wymagania jak w PN-EN-12620+A1:2010 „Kruszywa do betonu”.

2.2. Zaprawa cementowo-piaskowa do wypełnienia spoin między obrzeżami

- a) cement klasy 32,5 – odpowiadający wymaganiom PN-EN 197-1:2002,
- b) piasek – należy stosować drobny, ostry piasek odpowiadający wymaganiom PN-EN-13139:2003 „Kruszywa do zapraw”
- c) woda – należy stosować wodę odpowiadającą wymaganiom PN-EN 1008:2004.

3. SPRZĘT

Roboty związane z wbudowaniem obrzeży betonowych wykonane będą ręcznie.

Betoniarka do wytworzenia mieszanki cementowo-piaskowej, zaprawy cementowo-piaskowej i betonu na ławę.

4. TRANSPORT

4.1. Obrzeża betonowe

Transport i składowanie na miejscu wbudowania zgodnie z normą PN-EN 1340:2004

4.2. Piasek na podsypkę

Piaskową pod obrzeża betonowe i do zaprawy cementowo-piaskowej transportowany może być dowolnymi środkami transportu samowładowczego.

4.3. Cement

Transportowany będzie środkami transportu przewidzianymi do przewożonymi tego typu materiałów.

4.4. Beton

Transportowany będzie specjalistycznymi samochodami do transportu betonu.

5. WYKONANIE ROBÓT

5.1. Ogólne warunki wykonania robót

Ogólne warunki wykonania robót podano w ST D-M-00.00.00 „Wymagania ogólne”.

5.2. Zakres wykonywanych robót

5.2.1. Transport materiałów do wykonania robót

Źródła pozyskania materiałów muszą uzyskać akceptację Inżyniera. Transport i składowanie obrzeży betonowych zgodnie z PN-EN 1340:2004.

5.2.2. Wytyczenie sytuacyjno-wysokościowe miejsc wbudowania obrzeży

Wytyczenie sytuacyjno-wysokościowe odcinków wbudowania obrzeży, wykonane będzie na podstawie Dokumentacji Projektowej.

Wykonawca dla własnych potrzeb może wyznaczyć i zastabilizować dodatkowe punkty sytuacyjno-wysokościowe niezbędne do wykonania robót.

5.2.3. Wykonanie koryta pod obrzeża betonową

Roboty ziemne (wykopy) związane z wykonaniem koryta gruntowego pod ławę betonową z oporem, wykonane będą ręcznie. Geometria wykopu oraz głębokość – zgodnie z „Katalogiem Powtarzalnych Elementów Drogowych” i Dokumentacją Projektową.

Dopuszczalne odchylenia w głębokości wykonanego koryta wynoszą ± 1 cm. Dopuszczalne odchylenia od projektowanej niwelety obrzeża nie powinny przekraczać 0,5 %.

5.2.4. Wykonanie betonowej ławy pod obrzeża betonowe

Przed przystąpieniem do wytworzenia betonu na ławę betonową z oporem, Wykonawca jest zobowiązany do przygotowania receptury na beton. Receptura winna być opracowana dla konkretnych materiałów, zaakceptowana wcześniej przez Inżyniera.

Receptura zostanie opracowana przez laboratorium w oparciu o PN-EN-206-1:2003 „Beton Część 1”. Sporządzona receptura musi uzyskać akceptację Inżyniera.

Transport wytworzonego betonu na miejsce wbudowania zgodnie z pkt. 4.2 niniejszej ST.

Ława betonowa wykonana będzie z betonu klasy C12/15, we wcześniej przygotowanym korycie gruntowym.

Wykonanie ławy betonowej polega na rozścieleniu dowiezionego betonu oraz odpowiednim jego zagęszczeniu. Wykonana ława wraz z oporem po zagęszczeniu betonu powinna odpowiadać wymiarami oraz kształtem – rysunkowi w Dokumentacji Projektowej.

5.2.5. Wykonanie podsypki cementowo-piaskowej pod obrzeża.

Na wykonanej ławie betonowej należy rozścielić ręcznie podsypkę cementowo-piaskową grubości 3cm, celem prawidłowego osadzenia krawężnika. Podsypkę cementowo-piaskową wykonać należy w proporcji 1:4.

5.2.6. Wbudowanie obrzeży betonowych

Roboty związane w wbudowaniu obrzeży winny być wykonane w okresie od 1 kwietnia do 15 października przy temperaturze otoczenia nie niższej niż 5°C. Wbudowanie obrzeży należy dokonać zgodnie z „Dokumentacją Projektową”. Przy wbudowywaniu obrzeży należy bezwzględnie przestrzegać wytyczonej trasy przebiegu obrzeży oraz usytuowania wysokościowego, zgodnego z Dokumentacją Projektową. Dopuszczalne odstępstwa od Dokumentacji Projektowej, to ± 1 cm w niwelecie obrzeża i ± 5 cm w usytuowaniu poziomym.

5.2.7. Wypełnienie spoin między obrzeżami

Spoiny między krawężnikami po oczyszczeniu należy wypełnić zaprawą cementowo-piaskową, przy użyciu 300 kg cementu na 1 m³ piasku. Materiały do wykonania zaprawy opisano w punkcie 2.1.4 niniejszej ST.

6. KONTROLA JAKOŚCI ROBÓT

6.1. Ogólne zasady kontroli jakości

Ogólne zasady kontroli jakości robót podano w ST D-M-00.00.00 „Wymagania ogólne”.

6.2. Kontrola jakości materiałów

Obrzeża betonowe powinny pod względem jakości odpowiadać wymaganiom PN-EN 1340:2004.

Wykonawca dostarczy do badań laboratoryjnych 1 sztukę obrzeża na 200m wykonywanego w budowania.

6.3. Kontrola w trakcie robót

Kontrola jakości robót w trakcie wykonywania robót obejmuje:

- a) Sprawdzenie geometrii wytyczonej linii wykonania obrzeża.
- b) Sprawdzenie prawidłowości wykonania wykopu pod obrzeże betonowe.
- c) Kontrola prawidłowości wykonania podsypki piaskowej.
- d) Kontrola ustawienia obrzeży betonowych:
- e) zgodność z Dokumentacją Projektową usytuowania w planie,
- f) zgodność niwelety wykonanego obrzeża z Dokumentacją Projektową.

Dopuszczalne odchylenia od Dokumentacji Projektowej podano w punkcie 5 niniejszej ST.

7. OBMIAR ROBÓT

Ogólne zasady obmiaru robót podano w ST D-M-00.00.00 „Wymagania ogólne”.

Jednostką obmiaru robót jest; 1m ustawionego obrzeża betonowego.

8. ODBIÓR ROBÓT

Ogólne zasady odbioru robót podano w ST D-M-00.00.00 „Wymagania ogólne”.

9. PODSTAWA PŁATNOŚCI

Ogólne zasady odnośnie płatności robót podano w ST D-M-00.00.00 „Wymagania ogólne”.

Cena wykonania robót obejmuje:

- a) zakup, transport i składowanie materiałów przewidzianych do wykonania robót w punkcie 2 niniejszej ST,
- b) oznaczenie robót prowadzonych w pasie drogowym,
- c) wyznaczenie odcinków wykonywanego obrzeża,
- d) wykonanie koryta gruntowego pod obrzeże,
- e) wykonanie ławy betonowej pod obrzeża,
- f) wykonanie podsypki piaskowej pod obrzeża,
- g) ustawienie obrzeży betonowych,
- h) wypełnienie spoin między obrzeżami,
- i) zasypanie i zagęszczenie gruntu przy ustawionych obrzeżach betonowych od strony zewnętrznej,
- j) uporządkowanie miejsca prowadzenia robót.

10. PRZEPISY ZWIĄZANE

- PN-B-19701:1997 Cement. Cement powszechnego użytku. Skład, wymagania i ocena zgodności.
- PN-EN 206-1:2003 Beton. Część 1: Wymagania, właściwości, produkcja i zgodność
- PN-EN 13139:2003 Kruszywa do zapraw
- PN-EN-12620+A1:2010 Kruszywa do betonu.
- PN-EN 1340:2004 Krawężniki betonowe. Wymagania i metody badań

SPECYFIKACJA TECHNICZNA WYKONANIA I ODBIORU ROBÓT BUDOWLANYCH

D-08.05.01

ŚCIEKI Z ELEMENTÓW PREFABRYKOWANYCH

SPIS TREŚCI

1. WSTĘP	176
2. MATERIAŁY	176
3. SPRZĘT	178
4. TRANSPORT	178
5. WYKONYWANIE ROBÓT	178
6. KONTROLA JAKOŚCI ROBÓT	179
7. OBMIAR ROBÓT	180
8. ODBIÓR ROBÓT	180
9. PODSTAWA PŁATNOŚCI.....	180
10. PRZEPISY ZWIĄZANE.....	180

1. WSTĘP

1.1. Przedmiot ST

Przedmiotem niniejszej Specyfikacji Technicznej (ST) są wymagania dotyczące wykonania i odbioru robót związanych z: „**Przebudowa drogi gminnej Nr 191002 w m. Napierki gm. Janowiec Kościelny wraz z odwodnieniem**”.

1.2. Zakres stosowania ST

Specyfikacja Techniczna jest stosowana jako dokument przetargowy i kontraktowy przy zlecaniu i realizacji robót wymienionych w punkcie 1.1.

1.3. Zakres robót objętych ST

Ustalenia zawarte w niniejszej specyfikacji dotyczą zasad prowadzenia robót związanych z wykonaniem ścieków prefabrykowanych z elementów betonowych i obejmują:

- ułożenie ścieku korytkowego z prefabrykowanych płyt ściekowych betonowych 60x50x15 na podsypce cementowo-piaskowej 1:4 gr. 3cm oraz ławie betonowej z oporem
- ułożenie ścieku grzebieniowego przejazdowego klasy D400 z prefabrykowanych elementów polimerobetonowych na podsypce cementowo-piaskowej 1:4 gr. 3cm oraz ławie betonowej

1.4. Określenia podstawowe

1.4.1. Prefabrykat - element konstrukcyjny wykonany w zakładzie przemysłowym, który po zmontowaniu na budowie stanowi umocnienie rowu lub ścieku.

Pozostałe określenia podstawowe są zgodne z obowiązującymi, odpowiednimi polskimi normami i z definicjami podanymi w ST D-M.00.00.00 „Wymagania ogólne”.

1.5. Ogólne wymagania dotyczące robót

Wykonawca robót jest odpowiedzialny za jakość ich wykonania oraz za zgodność z Dokumentacją Projektową, ST i poleceniami Inżyniera.

Ogólne wymagania dotyczące robót podano w ST D-M.00.00.00 „Wymagania ogólne”.

2. MATERIAŁY

2.1. Ogólne wymagania dotyczące materiałów

Ogólne wymagania dotyczące materiałów, ich pozyskiwania i składowania, podano w ST D-M.00.00.00 „Wymagania ogólne”.

2.2. Prefabrykaty betonowe korytkowe ścieku

- prefabrykaty betonowe ścieku,
- prefabrykowany element betonowy, płyta ściekowa 60x50x15 cm.

Warunkiem dopuszczenia do stosowania prefabrykatu w budownictwie drogowym jest posiadanie aprobaty technicznej, wydanej przez uprawnioną jednostkę.

Należy stosować prefabrykaty z betonu klasy B30 zgodnie z wymaganiami normy PN-88/B-06250 "Beton zwykły".

Prefabrykaty ścieku muszą odpowiadać następującym wymaganiom:

- nasiąkliwość betonu < 4%,
- odporność na działanie mrozu (stopień mrozoodporności) F 150
- Ścieralność na tarczy Boehmego nie powinna przekraczać 3,5 mm.

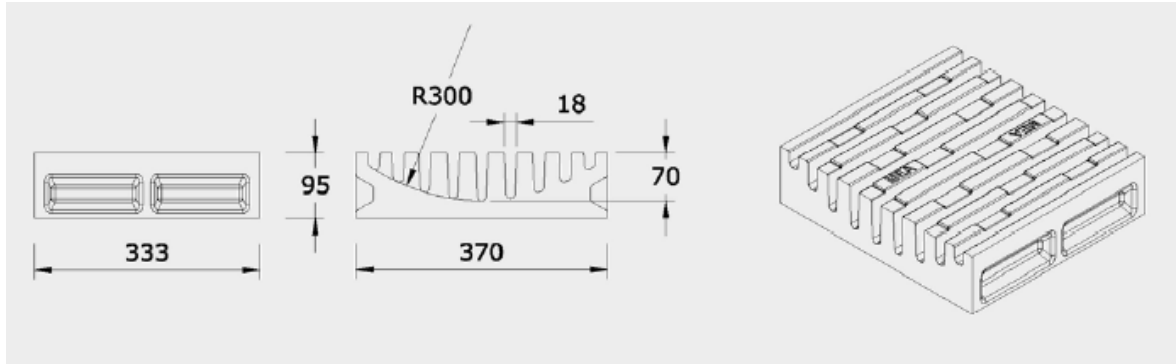
Powierzchnia prefabrykatów powinna być bez rys, pęknięć i ubytków betonu, o fakturze zatartej.

Krawędzie elementów powinny być równe i proste. Wklęsłość lub wypukłość powierzchni elementów nie powinna przekraczać 3 mm. Dopuszczalne odchyłki wymiarów prefabrykatów:

- na długości ± 10 mm,
- na wysokości i szerokości ± 3 mm.

Prefabrykaty betonowe powinny być składowane w pozycji wbudowania, na podłożu utwardzonym i dobrze odwodnionym.

2.3. Prefabrykaty z polimerobetonu (ściek grzebieniowy)



Właściwości materiału

Korpus korytka

- ♦ polimerobeton na bazie żywicy poliestrowej
- ♦ wytrzymałość na ściskanie: $> 90 \text{ N/mm}^2$
- ♦ wytrzymałość na rozciąganie: $> 22 \text{ N/mm}^2$
- ♦ nasiąkliwość: poniżej 0,05%
- ♦ gęstość: $2,25 \text{ kg/dm}^3$
- ♦ moduł sprężystości: $25\text{-}35 \text{ kN/mm}^2$
- ♦ głębokość wnikania wody: 0 mm
- ♦ struktura materiału: bez naczyń włosowatych

Opis i wymiary

- ♦ korytka z polimerobetonu do stosowania na przejazdach przez ciągi drogowych korytek ściekowych (betonowych)
 - ♦ profil grzebieniowy zgłoszony do ochrony patentowej
 - ♦ do stosowania jako korytka odpływowe
 - ♦ szerokość szczelin według normy EN 1433
 - ♦ przejezdne również dla wózków inwalidzkich i rowerów
 - ♦ komfortowe czyszczenie
 - ♦ wysoki komfort jazdy przy przejeździe wzdłuż jak i w poprzek
 - ♦ przy przejeździe korytka nie powodują uciążliwego hałasu
- | | |
|------------------------|-------------------------|
| ♦ rodzaj spadku: | bez spadku własnego dna |
| ♦ klasa obciążenia: | A 15 – D 400 wg EN 1433 |
| ♦ wysokość budowlana: | 95 mm |
| ♦ szerokość budowlana: | 370 mm |
| ♦ długość: | 333 mm |

2.4. Masa zalewowa

Należy stosować bitumiczną masę zalewową na zimno.

2.5. Materiały na podsypkę i do zapraw

Należy stosować następujące materiały:

- (a) na podsypkę piaskową;
 - piasek naturalny wg PN-B-11113, odpowiadający wymaganiom dla gatunku 2 lub 3,
- (b) na podsypkę cementowo-piaskową i do zapraw;
 - mieszankę cementu i piasku: z piasku naturalnego spełniającego wymagania dla gatunku 1 wg PN-B-11113, cementu 32,5 spełniającego wymagania PN-EN 197-1 i wody odmiany 1 odpowiadającej wymaganiom PN-88/B-32250.

Składowanie kruszywa, nie przeznaczonego do bezpośredniego wbudowania po dostarczeniu na budowę, powinno odbywać się na podłożu równym, utwardzonym i dobrze odwodnionym, przy zabezpieczeniu kruszywa przed zanieczyszczeniem i zmieszaniem z innymi materiałami kamiennymi.

Przechowywanie cementu powinno być zgodne z BN-88/6731-08.

2.5. Materiały na ławy

Do wykonania ław pod krawężnik należy stosować beton klasy C12/15 lub C8/10 oraz C25/30 wg PN-EN 206-1, a tymczasowo B15 i B30 wg PN-88/B-06250,

3. SPRZĘT

3.1. Ogólne wymagania dotyczące sprzętu

Ogólne wymagania dotyczące sprzętu podano w ST D-M.00.00.00 „Wymagania ogólne”.

3.2. Sprzęt do wykonania robót

Wykonawca przystępujący do wykonania robót powinien wykazać się możliwością korzystania z następującego sprzętu:

- ubijaków o ręcznym prowadzeniu,
- wibratorów samobieżnych,
- płyt ubijających,
- betoniarek do wytwarzania zaprawy oraz przygotowania podsypki cementowo-piaskowej

4. TRANSPORT

4.1. Ogólne wymagania dotyczące transportu

Ogólne wymagania dotyczące transportu podano w ST D-M.00.00.00 „Wymagania ogólne”.

4.2. Transport materiałów

4.2.1. Transport kruszywa

Kruszywo można przewozić dowolnymi środkami transportu w warunkach zabezpieczających je przed zanieczyszczeniem, zmieszaniem z innymi kruszywami i nadmiernym zawilgoceniem.

4.2.2. Transport cementu

Cement należy przewozić środkami transportu w warunkach zabezpieczających go przed opadami atmosferycznymi, zawilgoceniem, uszkodzeniem opakowania i zanieczyszczeniem. Do przewozu cementu workowego można używać dowolne środki transportu.

Do przewozu cementu luzem należy cementowozów.

4.2.3. Transport elementów prefabrykowanych

Elementy prefabrykowane można przewozić dowolnymi środkami transportu w warunkach zabezpieczających je przed uszkodzeniami.

Do transportu można przekazać elementy, w których beton osiągnął wytrzymałość min. 0,75 RG.

4.2.4. Transport beton

Beton należy przewozić specjalistycznymi samochodami – betoniarki na podwoziu samochodowym.

4.2.5. Woda

Wodę należy dostarczać beczkowozem.

5. WYKONYWANIE ROBÓT

5.1. Ogólne zasady wykonania robót

Ogólne zasady wykonania robót podano w ST D-M.00.00.00 „Wymagania ogólne”.

5.2. Wykonanie koryta gruntowego

Roboty ziemne związane z wykopaniem koryta gruntowego wykonać ręcznie.

5.3. Wyznaczenie sytuacyjno-wysokościowe

Wyznaczenia dodatkowych punktów sytuacyjno - wysokościowych, niezbędnych do prawidłowego wykonania robót, dokona Wykonawca w oparciu o zastabilizowaną sieć punktów.

5.4. Wykonanie podsypki cementowo-piaskowej

Podsypkę cementowo - piaskową należy wykonać z przygotowanej w betoniarnie mieszanki cementowo - piaskowej w proporcji 1:4. Wykonanie podsypki polega na ręcznym rozścieleniu w korycie gruntowym przygotowanej mieszanki cementowo - piaskowej.

Podłoże, na którym układane będą elementy prefabrykowane ścieku, powinno być zagęszczone do wskaźnika $I_s \geq 1,0$. Elementy prefabrykowane należy układać z zachowaniem spadku podłużnego i rzędnych ścieku zgodnie z Dokumentacją Projektową.

5.5. Układanie elementów prefabrykowanych

Roboty związane z wbudowaniem elementów ścieku wykonane będą ręcznie. Należy zwrócić szczególną uwagę na dokładne dosunięcie elementów prefabrykowanych do siebie oraz przestrzeganie zaprojektowanych spadków podłużnych ścieku. Wykonany ściek należy obsypać gruntem z wykopu koryta gruntowego oraz dobrze go zagęścić.

5.6. Wypełnienie spoin poprzecznych między prefabrykatami korytkowymi

Spoiny szerokości 1÷2 cm pomiędzy prefabrykatami po oczyszczeniu należy wypełnić zaprawą cementowo – piaskową w stosunku 1:2, przy użyciu 300 kg cementu na 1 m³ piasku i utrzymywać w stanie wilgotnym przez co najmniej 7 dni.

6. KONTROLA JAKOŚCI ROBÓT

6.1. Ogólne zasady kontroli jakości robót

Ogólne zasady kontroli jakości robót podano w ST D-M.00.00.00 „Wymagania ogólne”.

6.2. Badania na etapie akceptacji materiałów do robót

Prefabrykat ścieku powinien posiadać atest producenta. Badania prefabrykatów ścieku na etapie akceptacji materiału do robót wykonuje laboratorium wskazane przez Inżyniera.

Wykonawca jest zobowiązany dostarczyć do laboratorium wybrane przy udziale Inżyniera 6 sztuk prefabrykatów (po 3 dla każdego rodzaju ścieku) dla przeprowadzenia w laboratorium Inżyniera następujących badań:

- wytrzymałość betonu na ściskanie,
- nasiąkliwość betonu,
- odporność na działanie mrozu.

Pozostałe materiały użyte do wykonania ścieku wymieniono w punkcie 2 niniejszej SST, pod względem jakości muszą odpowiadać wymaganiom odpowiednich norm i posiadać świadectwa dopuszczenia do stosowania w budownictwie drogowym i mostowym.

6.2. Kontrola jakości wykonania ścieku drogowego

Kontrola polega na sprawdzeniu:

- odchylenia linii ścieku w planie od linii projektowanej - na 100 m dopuszczalne ± 1 cm,
- równości górnej powierzchni ścieku - na 100 m dopuszczalny prześwit mierzony łąką 2 m - 1cm,
- dokładności wypełnienia szczelin między prefabrykatami - pełna głębokość.
- grubość podsypki, sprawdzona co 100m, która może się różnić od grubości projektowanej o ± 1 cm

7. OBMIAR ROBÓT

7.1. Ogólne zasady obmiaru robót

Ogólne zasady obmiaru robót podano w ST D-M.00.00.00 „Wymagania ogólne”.

7.2. Jednostka obmiaru robót

Jednostką obmiaru robót jest 1 m (metr) wykonanego ścieku drogowego.

8. ODBIÓR ROBÓT

Ogólne zasady odbioru robót podano w ST D-M.00.00.00 „Wymagania ogólne”.

Roboty uznaje się za wykonane zgodnie z Dokumentacją Projektową, ST i wymaganiami Inżyniera, jeżeli wszystkie pomiary i badania z zachowaniem tolerancji wg pkt 6 dały wyniki pozytywne.

9. PODSTAWA PŁATNOŚCI

9.1. Ogólne zasady płatności

Ogólne zasady odnośnie płatności robót podano w SST D.00.00.00 „Wymagania ogólne”.

9.2. Cena wykonania robót

Cena 1 metra wykonanego ścieku drogowego obejmuje:

- roboty pomiarowe i przygotowawcze,
- montaż i demontaż deskowania,
- wykonanie podsypki cementowo-piaskowej,
- wykonanie ławy betonowej dla ścieku drogowego,
- wykonanie ścieku drogowego,
- wykonanie i pielęgnacja spoin,
- wypełnienie szczeliny między prefabrykatem a nawierzchnią masą zalewową,
- wykonanie ławy betonowej dla ścieku liniowego,
- montaż monolitycznych elementów ścieku liniowego
- uporządkowanie terenu,
- przeprowadzenie badań i pomiarów wymaganych w specyfikacji technicznej.

10. PRZEPISY ZWIĄZANE

PN-B-14504	Zaprawa cementowa
BN-88/6731-08	Cement. Transport i przechowywanie
PN-EN 197-1:2002	Cement. Część 1: Skład, wymagania i kryteria zgodności dotyczące cementu powszechnego użytku.
PN-B-06250	Beton zwykły.
PN-EN 1340:2004	Krawężniki betonowe. Wymagania i metody badań.

Katalog Powtarzalnych Elementów Drogowych. Centralne Biuro Projektowo Badawcze Dróg i Mostów w Warszawie.

SPECYFIKACJA TECHNICZNA WYKONANIA I ODBIORU ROBÓT BUDOWLANYCH

D-09.01.01

ZIELEŃ

SPIS TREŚCI

1. WSTĘP	182
2. MATERIAŁY	182
3. SPRZĘT	183
4. TRANSPORT	183
5. WYKONANIE ROBÓT	184
6. KONTROLA JAKOŚCI ROBÓT	184
7. OBMIAR ROBÓT	184
8. ODBIÓR ROBÓT	184
9. PODSTAWA PŁATNOŚCI	184
10. PRZEPISY ZWIĄZANE	185

1. WSTĘP

1.1. Przedmiot ST

Przedmiotem niniejszej Specyfikacji Technicznej są wymagania dotyczące wykonania i odbioru robót związanych z założeniem i pielęgnacją zieleni drogowej związku z: **„Przebudowa drogi gminnej Nr 191002 w m. Napierki gm. Janowiec Kościelny wraz z odwodnieniem”**

1.2. Zakres stosowania ST

Specyfikacja niniejsza jest dokumentem kontraktowym i przetargowym przy zleceniu i realizacji robót omawianego zadania opisanego w podpunkcie 1.1.

1.3. Zakres robót objętych ST

Ustalenia zawarte w niniejszej specyfikacji dotyczą zasad prowadzenia robót związanych z humusowaniem o gr. 10cm.

1.4. Określenia podstawowe

1.4.1. Ziemia urodzajna - ziemia posiadająca właściwości zapewniające roślinom prawidłowy rozwój.

1.4.2. Materiał roślinny - sadzonki drzew, krzewów, kwiatów jednorocznych i wieloletnich.

1.4.3. Bryła korzeniowa - uformowana przez szkółkowanie bryła ziemi z przerastającymi ją korzeniami rośliny.

1.4.4. Forma naturalna - forma drzew do zadrzewień zgodna z naturalnymi cechami wzrostu.

1.4.5. Forma pienna - forma drzew i niektórych krzewów sztucznie wytworzona w szkółce z pniami o wysokości od 1,80 do 2,20m, z wyraźnym nie przyciętym przewodnikiem i uformowaną koroną.

1.4.6. Forma krzewiasta - forma właściwa dla krzewów lub forma drzewa utworzona w szkółce przez niskie przycięcie przewodnika celem uzyskania wielopędowości.

Pozostałe określenia podstawowe są zgodne z obowiązującymi, odpowiednimi polskimi normami i z definicjami podanymi w odpowiedniej ustawie.

1.5. Ogólne wymagania dotyczące robót

Wszelkie prace związane z realizacją projektu zieleni powinny być wykonywane z należytą starannością i muszą być wykonywane pod nadzorem Inspektora Nadzoru Terenów Zieleni.

Ogólne wymagania dotyczące robót podano w ST D-M-00.00.00 „Wymagania ogólne”.

Wymagania jakościowe, parametry jakościowe, wskazania jakościowe, przechowywanie, transport i oznakowanie materiałów szkółkarskich powinno być zgodne z zaleceniami jakościowymi dotyczące materiału szkółkarskiego opracowanymi przez Związek Szkółkarzy Polskich.

2. MATERIAŁY

2.1. Ogólne wymagania dotyczące materiałów

Ogólne wymagania dotyczące materiałów, ich pozyskiwania i składowania, podano w ST D-M-00.00.00 „Wymagania ogólne”.

Użyte materiały powinny być zgodne z wymaganiami podanymi w punkcie 2 ST i normami podanymi w punkcie 10 ST.

2.2. Ziemia urodzajna

Ziemia urodzajna, w zależności od miejsca pozyskania, powinna posiadać następujące charakterystyki:

- a) ziemia rodzima - powinna być zdjęta przed rozpoczęciem robót budowlanych i ewentualnie zmagazynowana w przyzmacz nie przekraczających 2m wysokości,
- b) ziemia pozyskana w innym miejscu i dostarczona na plac budowy - nie może być zagruzowana, przerośnięta korzeniami, zasolona lub zanieczyszczona chemicznie.

2.3. Ziemia kompostowa

Do nawożenia gleby mogą być stosowane komposty, powstające w wyniku rozkładu różnych odpadków roślinnych i zwierzęcych (np. torfu, fekalii, kory drzewnej, chwastów, plewów), przy kompostowaniu ich na otwartym powietrzu w pryzmach, w sposób i w warunkach zapewniających utrzymanie wymaganych cech i wskaźników jakości kompostu.

Kompost fekaliowo-torfowy - wyrób uzyskuje się przez kompostowanie torfu z fekaliami i ściekami bytowymi z osadników, z osiedli mieszkaniowych.

Kompost fekaliowo-torfowy powinien odpowiadać wymaganiom BN-73/0522-01, a torf użyty jako komponent do wyrobu kompostu - PN-G-98011.

Kompost z kory drzewnej - wyrób uzyskuje się przez kompostowanie kory zmieszanej z mocznikiem i osadami z oczyszczalni ścieków pocelulozowych, przez okres około 3-ch miesięcy. Kompost z kory sosnowej może być stosowany jako nawóz organiczny przy przygotowaniu gleby pod zieleń w okresie jesieni, przez mieszanie kompostu z glebą.

2.4. Materiał roślinny sadzeniowy

Dokumentacja nie przewiduje posadzenia drzew i krzewów, szczegóły w dokumentacji projektowej.

3. SPRZĘT

3.1. Ogólne wymagania dotyczące sprzętu

Ogólne wymagania dotyczące sprzętu podano w ST D-M-00.00.00 „Wymagania ogólne”.

3.2. Sprzęt stosowany do wykonania zieleni drogowej

Wykonawca przystępujący do wykonania zieleni drogowej powinien wykazać się możliwością korzystania z następującego sprzętu:

- a) glebogryzarek, pługów, kultywatorów, bron do uprawy gleby,
- b) wału kolczatki oraz wału gładkiego do zakładania trawników,
- c) kosiarki mechanicznej do pielęgnacji trawników,
- d) sprzętu do pozyskiwania ziemi urodzajnej (np. spycharki gąsiennicowej, koparki),
- e) pił mechanicznych i ręcznych,
- f) drabin,
- g) podnośników hydraulicznych.

4. TRANSPORT

4.1. Ogólne wymagania dotyczące transportu

Ogólne wymagania dotyczące transportu podano w ST D-M-00.00.00 „Wymagania ogólne”.

4.2. Transport materiałów do wykonania nasadzeń

Transport materiałów do zieleni drogowej może być dowolny pod warunkiem, że nie uszkodzi, ani też nie pogorszy jakości transportowanych materiałów.

W czasie transportu drzewa i krzewy muszą być zabezpieczone przed uszkodzeniem bryły korzeniowej lub korzeni i pędów. Rośliny z bryłą korzeniową muszą mieć opakowane bryły korzeniowe lub być w pojemnikach.

Drzewa i krzewy mogą być przewożone wszystkimi środkami transportowymi. W czasie transportu należy zabezpieczyć je przed wyschnięciem i przemarzeniem. Drzewa i krzewy po dostarczeniu na miejsce przeznaczenia powinny być natychmiast sadzone. Jeśli jest to niemożliwe, należy je zadołować w miejscu ocienionym i nieprzewiewnym, a w razie suszy podlewać.

4.3. Transport roślin ozdobnych

Rośliny przygotowane do wysyłki po wyjęciu z ziemi należy przechowywać w miejscach osłoniętych i zacienionych. W przypadku niewysyłania roślin w ciągu kilku godzin od wyjęcia z ziemi, należy je spryskać wodą (pędy roślin pakowanych nie powinny być jednak mokre, aby uniknąć zaparzenia).

Rośliny należy przewozić w warunkach zabezpieczających je przed wstrząsami, uszkodzeniami i wyschnięciem. Przy przesyłaniu na dalsze odległości, rośliny należy przewozić szybkimi środkami transportowymi, zakrytymi.

W okresie wysokich temperatur przewóz powinien być w miarę możliwości dokonywany nocą.

5. WYKONANIE ROBÓT

5.1. Ogólne zasady wykonania robót

Ogólne zasady wykonania robót podano w ST D-M-00.00.00 „Wymagania ogólne”.

5.2. Terenu zielone

5.2.1. Wymagania dotyczące wykonania humusowania

Wymagania dotyczące wykonania robót związanych z humusowaniem:

- a) teren pod skarpy wykopów bądź nasypów muszą być oczyszczone z gruzu i zanieczyszczeń,
- b) przy wymianie gruntu rodzimego na ziemię urodzajną teren powinien być obniżony o ok. 10cm - jest to miejsce na ziemię urodzajną
- c) teren powinien być wyrównany i splantowany,
- d) ziemia urodzajna powinna być rozścielona równą warstwą i wymieszana z kompostem, nawozami mineralnymi oraz starannie wyrównana,

5.3 Plantowanie terenu

Plantowanie terenu polega na takim jego ukształtowaniu, żeby spadki poprzeczne były zgodne z dokumentacją projektową. Terenu należy tak wyprofilować aby nie tworzyły się zastoiska wody opadowej.

6. KONTROLA JAKOŚCI ROBÓT

6.1. Ogólne zasady kontroli jakości robót

Ogólne zasady kontroli jakości robót podano w ST D-M-00.00.00 „Wymagania ogólne”.

6.2. Trawniki

Kontrola w czasie wykonywania humusowania polega na sprawdzeniu:

- a) oczyszczenia terenu z gruzu i zanieczyszczeń,
- b) określenia ilości zanieczyszczeń (w m³),
- c) pomiaru odległości wywozu zanieczyszczeń na zwałkę,
- d) wymiany gleby jałowej na ziemię urodzajną z kontrolą grubości warstwy rozścielonej ziemi,
- e) ilości rozrzuconego kompostu,
- f) prawidłowego uwałowania terenu.

7. OBMIAR ROBÓT

Ogólne zasady obmiaru robót podano w ST D-M-00.00.00 „Wymagania ogólne”.

Jednostką obmiarową jest m² (metr kwadratowy) wykonania humusowania

8. ODBIÓR ROBÓT

Ogólne zasady odbioru robót podano w ST D-M-00.00.00 „Wymagania ogólne”.

Roboty uznaje się za wykonane zgodnie z dokumentacją projektową, ST i wymaganiami Inżyniera, jeżeli wszystkie pomiary i badania z zachowaniem tolerancji wg pkt. 6 dały wyniki pozytywne.

9. PODSTAWA PŁATNOŚCI

Ogólne ustalenia dotyczące podstawy płatności podano w ST D-M-00.00.00 „Wymagania ogólne”.

Cena wykonania w/w robót obejmuje:

- a) zakup i koszty zakupu ziemi urodzajnej oraz potrzebnych materiałów,
- b) zakup, dostarczenie i składowanie potrzebnych materiałów,

- c) roboty przygotowawcze: oczyszczenie terenu, dowóz ziemi urodzajnej, rozścielenie ziemi urodzajnej, rozrzucenie kompostu,
- d) zakładanie trawników,
- e) zasadzenie materiału roślinnego

10. PRZEPISY ZWIĄZANE

1. PN-G-98011 Torf rolniczy
2. PN-R-67022 Materiał szkółkarski. Ozdobne drzewa i krzewy iglaste
3. PN-R-67023 Materiał szkółkarski. Ozdobne drzewa i krzewy liściaste
4. PN-R-67030 Cebule, bulwy, kłącza i korzenie bulwiaste roślin ozdobnych
5. BN-73/0522-01 Kompost fekalioowo-torfowy
6. „Zalecenia jakościowe dotyczące materiału szkółkarskiego” Związek Szkółkarzy Polskich.